

แผ่นโปร่งแสง เอสซีจี ลอนเมทัลชีท

SCG Translucent Roof Sheet : Metal Roof Profile



เพิ่มแสงสว่าง ประหยัดพลังงาน ช่วยลดต้นทุนในการผลิต



แผ่นโปร่งแสง เอสซีจี ลอนเมทัลลิก

SCG Translucent Roof Sheet : Metal Roof Profile

รายละเอียดผลิตภัณฑ์

Product Description

แผ่นโปร่งแสง เอสซีจี ลอนเมทัลลิก ผลิตจากโพลีเอสเตอร์เรซิน ชนิดพิเศษ ผ่านกระบวนการผสมตัวเร่งและสารเคมี เพิ่มความแข็งแรง ด้วยไฟเบอร์กลาสคุณภาพสูง เข้าสู่กระบวนการขึ้นรูปลอน รูปลอนมีให้เลือกหลากหลายรูปแบบตามการใช้งาน อีกทั้งยังสามารถตัดแต่งขนาดตามความต้องการ เพื่อความสะดวกในการใช้งาน ได้รับมาตรฐานสากล ASTM และมาตรฐานผลิตภัณฑ์อุตสาหกรรม (มอก.612 - 2549)

SCG Translucent Roof Sheet : Metal Roof Profile has a special composition of polyester resin using special catalyst to enhance lasting durability of product and high quality of fiberglass. Then it continues on to profile forming process which matches a variety of roof profiles and is available in many sizes as required for installation. Our products has been Certified by ASTM and Industrial standard (TIS 612 - 2549)



Thailand Industrial Standards Institution:
TIS 612-2549

คุณลักษณะและประโยชน์ในการใช้งาน

Features & Benefits



ให้แสงธรรมชาติ Natural Light

แผ่นโปร่งแสง เอสซีจี ลอนเมทัลลิก ให้ความสว่างช่วยกระจายแสงจากธรรมชาติ ให้เข้ามาในอาคารโดยไม่ต้องเปิดไฟในเวลากลางวัน

SCG Translucent Sheet Metal Roof Profile improves the natural light transmission into your building.



ประหยัดไฟ Electricity Cost Saving

แผ่นโปร่งแสง เอสซีจี ลอนเมทัลลิก ช่วยลดการใช้พลังงานและช่วยประหยัดค่าไฟฟ้า

SCG Translucent Sheet Metal Roof Profile provides natural light into your room which benefits to energy saving lighting electricity cost.



ป้องกันรังสี UV / UV Protection

แผ่นโปร่งแสง เอสซีจี ลอนเมทัลลิก ป้องกันรังสี UV ด้วยแผ่นฟิล์มคุณภาพสูง ที่ป้องกันปัญหาเรื่องช่นมัวและไม่ให้แผ่นโปร่งแสงแตกเสียหาย ผสมเรซินที่มีคุณสมบัติพิเศษ ทนต่อรังสีอัลตราไวโอเล็ตได้สูงสุดถึง 99%

SCG Translucent Sheet Metal Roof Profile has a high grade of UV protective films up to 99% of UV protection.



อายุการใช้งานยาวนาน Durability

แผ่นโปร่งแสง เอสซีจี ลอนเมทัลลิก มีอายุการใช้งานยาวนาน เนื่องจากผลิตจากโพลีเอสเตอร์เรซิน ชนิดพิเศษ (Polyester Resin) และไฟเบอร์กลาสคุณภาพสูงทำให้ไม่เปราะหรือแตกหักง่าย

SCG Translucent Sheet Metal Sheet Profile is made of high grade polyester resin which develops high durability and long life time.



ทนต่อสภาพอากาศ High Weather Resistance

แผ่นโปร่งแสง เอสซีจี ลอนเมทัลลิก ทนต่อทุกสภาพอากาศเนื่องจากการเคลือบผิวด้วยวัสดุที่มีความคงทนต่อทุกสภาพอากาศ

SCG Translucent Sheet Metal Roof Profile has a high quality of thermosetting polyester film which enhances the weather resistance.



น้ำหนักเบา Light Weight

แผ่นโปร่งแสง เอสซีจี ลอนเมทัลลิก มีน้ำหนักเบา ขนย้ายสะดวก ติดตั้งง่าย

SCG Translucent Sheet Metal Roof Profile has light weight and easy for handling and installation.



รายการผลิตภัณฑ์

Product Specification

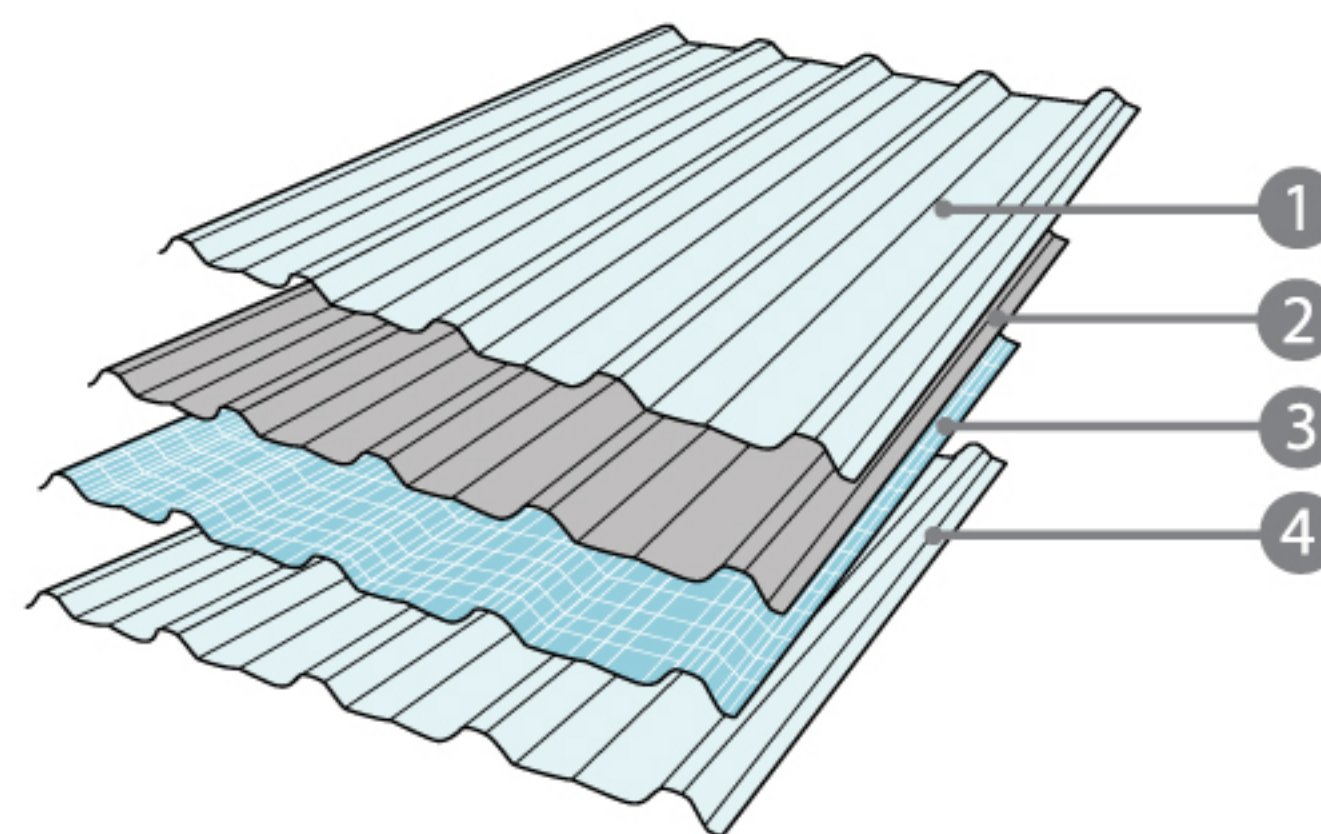
รายละเอียด Description	Standard		Super Plus	Premium	
รุ่น Model	Standard 10	Standard 12	Super Plus 18	Premium 25	Premium 30
สี Color	ขาวขุ่น / ขาวใส Sky White / Ice Clear	ขาวขุ่น / ขาวใส Sky White / Ice Clear	ขาวขุ่น / ขาวใส Sky White / Ice Clear	ขาวขุ่น / ขาวใส Sky White / Ice Clear	ขาวขุ่น / ขาวใส Sky White / Ice Clear
น้ำหนัก (กรัม/ตร.ม) Weight (g/m ²)	1,800 1,800	2,400 2,400	2,400 2,400	2,400 2,400	2,400 2,400
ความหนา (มม.) Thickness (mm)	1.2 มม. 1.2 mm	1.5 มม. 1.5 mm	1.5 มม. 1.5 mm	1.5 มม. 1.5 mm	1.5 มม. 1.5 mm
รับประกัน Guarantee	10 ปี 10 years	12 ปี 12 years	18 ปี 18 years	25 ปี 18 years	30 ปี 18 years

แผ่นโปร่งแสง เอสซีจี ลอนเมทัลชีท ผลิตด้วยวัสดุคุณภาพสูงและเทคโนโลยีที่ทันสมัย กระบวนการที่ได้มาตรฐาน ทำให้ตัวแผ่น มีความยืดหยุ่น และมีความแข็งแรง ด้วยนวัตกรรมการผลิต แผ่นโปร่งแสง เอสซีจี ลอนเมทัลชีท 4 เลเยอร์

- 1.แผ่นฟิล์มด้านบนสะท้อนรังสียูวี
- 2.โพลีเอสเตอร์เรซินชนิดพิเศษ
- 3.ไฟเบอร์กลาสคุณภาพสูง
- 4.แผ่นฟิล์มด้านล่างเพื่อเพิ่มอายุการใช้งาน

SCG Translucent Roof Sheet : Metal Roof Profile was produced with high grade of materials and modern technology. With our constant standard production , our metal sheet has 4 layers which enhance high quality , flexibility and tensile strength

- 1.High grade of UV protection film
- 2.High grade of polyester
- 3.High quality of fiberglass reinforce
- 4.High grade of bottom film for extending shelf life



สีมาตรฐาน

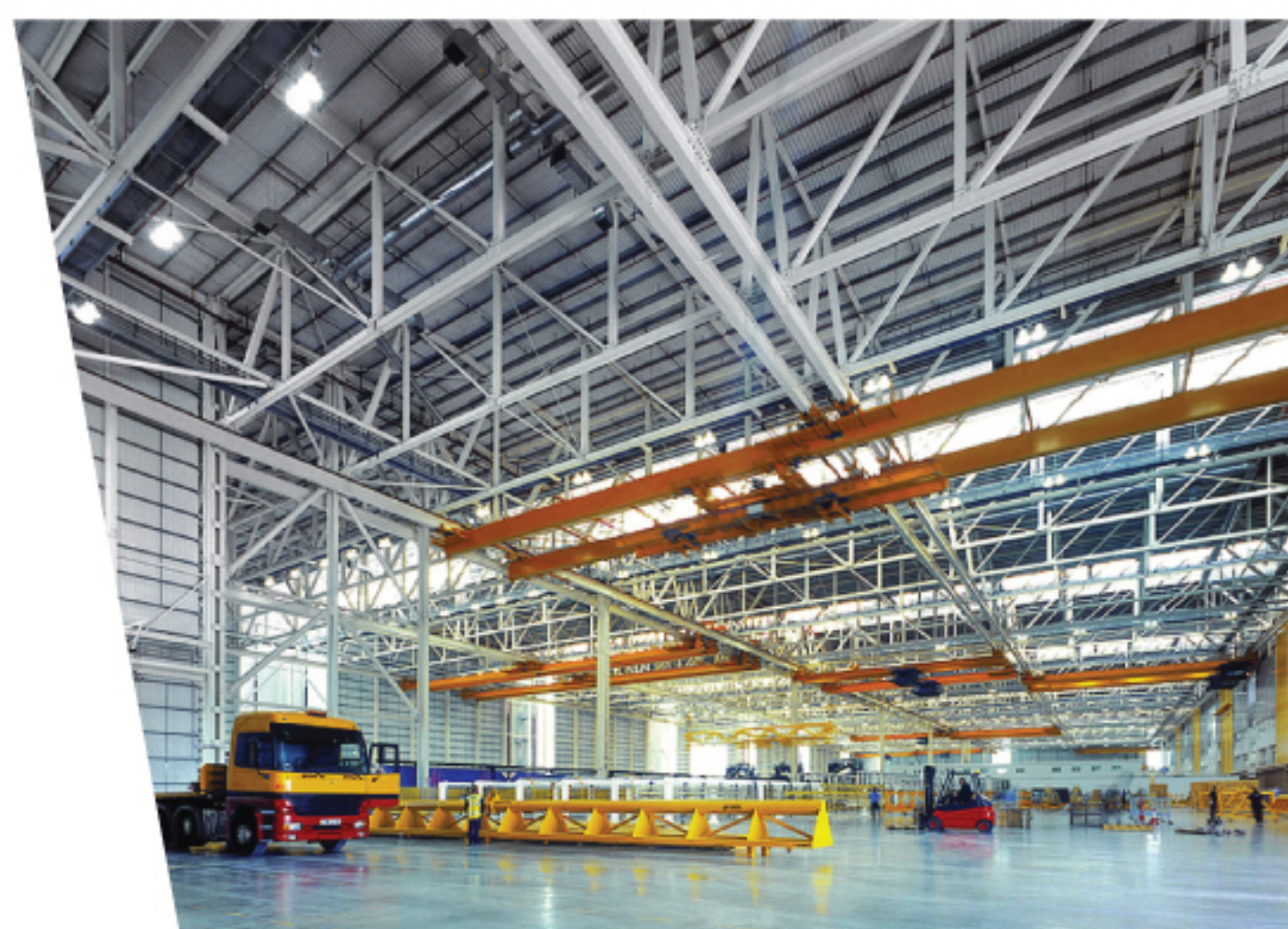
Color



สีขาวใส / Ice Clear

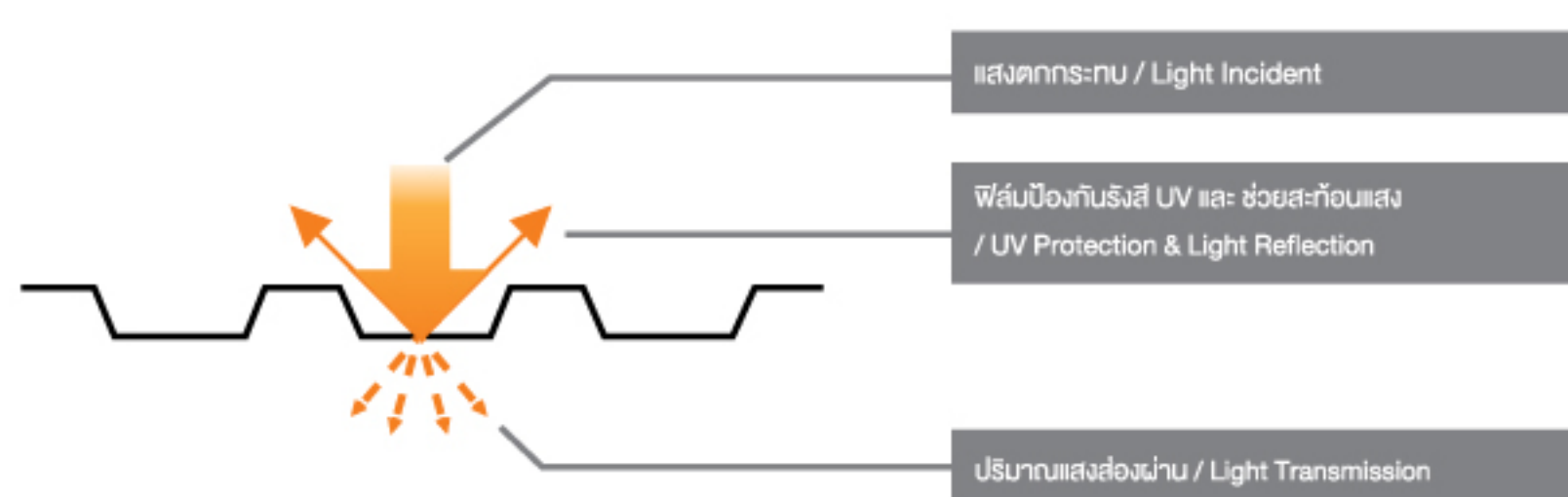


สีขาวขุ่น / Sky White



ปริมาณแสงผ่าน

Light Transmission



รายการผลิตภัณฑ์ Product	ปริมาณแสงส่องผ่าน Light Transmission	
	สีขาวใส / Ice Clear	สีขาวขุ่น / Sky White
STANDARD 10	81%	53%
STANDARD 12	78%	48%
SUPER PLUS 18	81%	48%
PREMIUM 25	81%	48%
PREMIUM 30	81%	48%

* วัดค่าด้วยเครื่องมือวัดปริมาณแสงส่องผ่าน

* Measurement Tools : Light Transmission Meter

Standard	คุณสมบัติ Properties	Standard 10		Standard 12	
		Ice Clear	Sky White	Ice Clear	Sky White
<p>ผลิตจากวัตถุดิบคุณภาพ เหมาะสำหรับโรงงานและอาคารทั่วไป (Standard Quality) ผ่านกระบวนการผลิตด้วยเครื่องจักรอัตโนมัติ และเคลือบด้วยฟิล์มคุณภาพทั้ง 2 ด้าน เพื่อเพิ่มการปกป้องและช่วยยืดอายุการใช้งานมีให้เลือก 2 รุ่น</p> <ul style="list-style-type: none"> • Standard 10 น้ำหนัก 1,800 กรัม/ตร.ม. ความหนา 1.2 มม. รับประกัน 10 ปี • Standard 12 น้ำหนัก 2,400 กรัม/ตร.ม. ความหนา 1.5 มม. รับประกัน 12 ปี <p>Good quality of products which is suitable for factory and general buildings. Standard quality product from automotive production line, coated with good quality polyester film on both sides. There are 2 series available.</p> <ul style="list-style-type: none"> • Standard 10 Weight 1,800 g./m², Thickness 1.2 mm. with a 10 years guarantee • Standard 12 Weight 2,400 g./m², Thickness 1.5 mm. with a 12 years guarantee 	ปริมาณแสงส่องผ่าน Light Transmision (%)	81%	53%	78%	48%
	ค่าความร้อนส่องผ่าน Heat Transmision (%)	75%	49%	72%	48%
	ค่าการขยายตัวเมื่อโดนความร้อน Thermal Expansion (°C)	6.6x10 ⁻⁵	6.6x10 ⁻⁵	6.6x10 ⁻⁵	6.6x10 ⁻⁵
	ความต้านทานแรงกระแทก* Impact Strength	PASS	PASS	PASS	PASS
	ความต้านทานแรงดึง** Tensile Strength	94	94	94	94

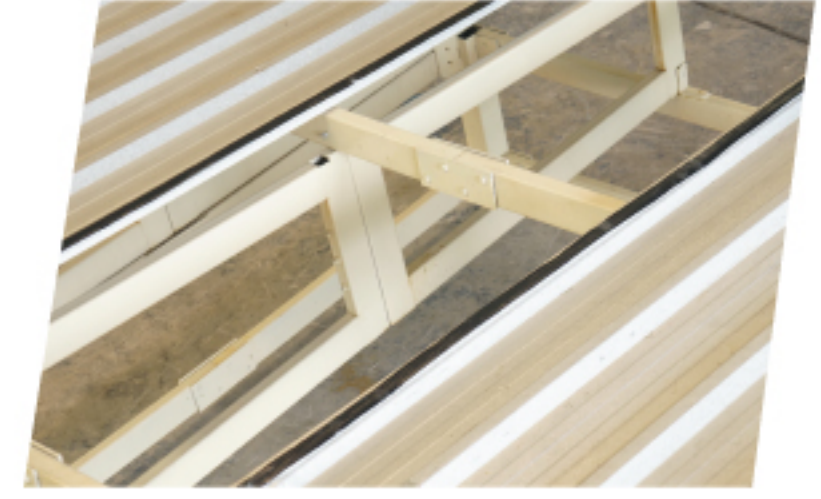
Super Plus	คุณสมบัติ Properties	Super Plus 18	
		Ice Clear	Sky White
<p>ผลิตจากวัตถุดิบและเรซินเกรดสูง เหมาะสำหรับโรงงานและอาคารที่ต้องการสินค้าคุณภาพ (High Quality) เพื่อเพิ่มประสิทธิภาพในการใช้งานและลดความร้อนจากแสงอัลตราไวโอเล็ต เคลือบผิวด้วยฟิล์มคุณภาพสูงทั้ง 2 ด้าน ช่วยยืดอายุการใช้งานยาวนานกว่า</p> <ul style="list-style-type: none"> • Super Plus 18 น้ำหนัก 2,400 กรัม/ตร.ม. ความหนา 1.5 มม. รับประกัน 18 ปี <p>High grade of materials and polyester resin for the factory and any other kind of building that requires high quality products.</p> <p>High quality product using high grade polyester film on both sides, which protects UV and prolongs the products usage.</p> <ul style="list-style-type: none"> • Super Plus 18 Weight 2,400 g./m², Thickness 1.5 mm. with a 18 year guarantee 	ปริมาณแสงส่องผ่าน Light Transmision (%)	81%	48%
	ค่าความร้อนส่องผ่าน Heat Transmision (%)	76%	45%
	ค่าการขยายตัวเมื่อโดนความร้อน Thermal Expansion (°C)	5.8x10 ⁻⁵	5.8x10 ⁻⁵
	ความต้านทานแรงกระแทก* Impact Strength	PASS	PASS
	ความต้านทานแรงดึง** Tensile Strength	94	94

Premium	คุณสมบัติ Properties	Premium 25		Premium 30	
		Ice Clear	Sky White	Ice Clear	Sky White
<p>ผลิตจากวัตถุดิบและเรซินชนิดพิเศษ สำหรับโรงงานและอาคารที่ต้องการความทนทานเป็นพิเศษ (Premium Quality) แผ่นโปร่งแสง เอสซีจี ลอนเมทัลชีทรุ่น Premium มีคุณสมบัติป้องกันรังสีอัลตราไวโอเล็ต ทนทานต่อสภาพอากาศและเคลือบผิวด้วยฟิล์มชนิดพิเศษ ลดการกัดกร่อนของผิวหน้าด้วยอย่างดี โดยปกติการเลือกรุ่นรับประกันการใช้งานแผ่นโปร่งแสง ขึ้นกับอายุการรับประกันการใช้งานของหลังคาเหล็ก ดังนี้</p> <ul style="list-style-type: none"> • Premium 25 น้ำหนัก 2,400 กรัม/ตร.ม. 1.5 มม. รับประกัน 25 ปี • Premium 30 น้ำหนัก 2,400 กรัม/ตร.ม. 1.5 มม. รับประกัน 30 ปี <p>Special grade of materials and polyester resin for the factory and any other kind of building that requires premium quality</p> <p>Premium quality product using special grade of polyester film, that is enhanced with the substance of high UV and weather protection. It contains corrosion resistance so it has long useful life. There are 2 series according to guarantee period.</p> <ul style="list-style-type: none"> • Premium 25 Weight 2,400 g./sq.m., Thickness 1.5 mm. with a 25 year guarantee • Premium 30 Weight 2,400 g./sq.m., Thickness 1.5 mm. with a 30 year guarantee 	ปริมาณแสงส่องผ่าน Light Transmision (%)	81%	48%	81%	48%
	ค่าความร้อนส่องผ่าน Heat Transmision (%)	71%	42%	68%	40%
	ค่าการขยายตัวเมื่อโดนความร้อน Thermal Expansion (°C)	6.6x10 ⁻⁵	6.6x10 ⁻⁵	6.6x10 ⁻⁵	6.6x10 ⁻⁵
	ความต้านทานแรงกระแทก* Impact Strength	PASS	PASS	PASS	PASS
	ความต้านทานแรงดึง** Tensile Strength	94	94	94	94

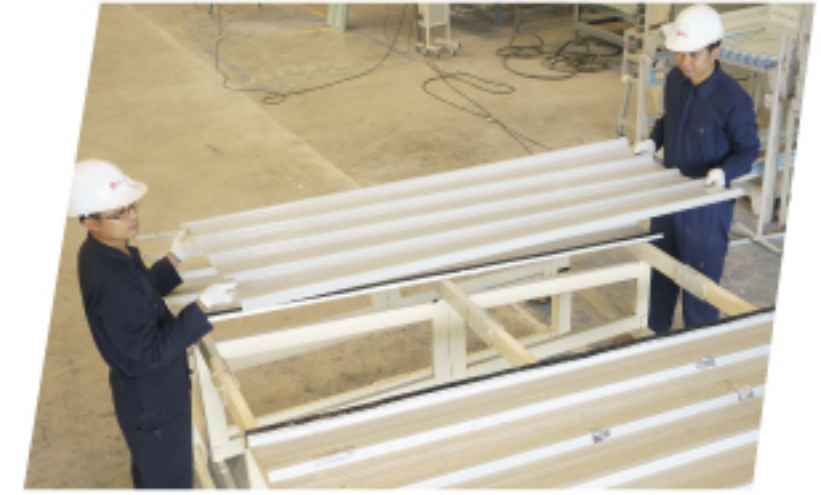
* มาตรฐานผลิตภัณฑ์อุตสาหกรรมค่าความต้านทานแรงกระแทกมีค่ามากกว่า 1.96 จูล Impact test is more than 1.96 J according to Thai Industrial standards institute (TISI)

** ข้อมูลค่าความต้านทานแรงดึงในตารางข้อมูลเป็นค่าด้านทานเฉลี่ย โดยมีค่าด้านทานแรงดึงสูงสุดที่ 120 และ ค่าด้านทานแรงดึงต่ำสุดที่ 65 Tensile strength is based on average value with the range between 65-120

ขั้นที่ 1 ทำการติดตั้งหลังคาเหล็กให้เรียบร้อยและทำการเว้นช่องว่างสำหรับใส่แผ่นโปร่งแสง
Complete metal roof installation and leave space for the translucent sheet



ขั้นที่ 2 นำแผ่นโปร่งแสงวางในช่องที่เว้นไว้ โดยแผ่นโปร่งแสง จะต้องครอบอยู่บนลอนของแผ่นหลังคาเหล็ก ทั้ง 2 ข้าง
Install translucent roof sheet over-lapping on both sides of metal roof



ขั้นที่ 3 ยึดแผ่นโปร่งแสงเข้ากับแปโดยใช้ดอกสว่านที่มีขนาดใหญ่กว่าสกรูประมาณ 3-5 มม. เจาะนำก่อน เพื่อให้แผ่นโปร่งแสงยึดหรือหดตัวได้ จากนั้นขันสกรูพร้อมแหวนยาง ยึดสั่นลอนเพื่อป้องกันการรั่วซึมของน้ำ
Pre-drill 3-5 mm hole in the sheet and screw through the centre of the hole into the metal, Then insert neoprene washer during fixing in order to prevent the leakage



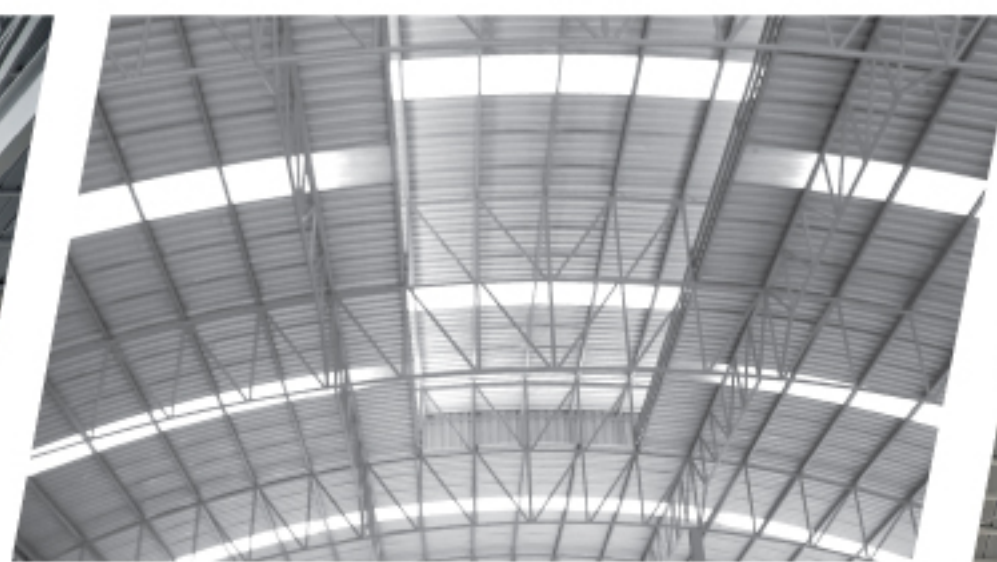
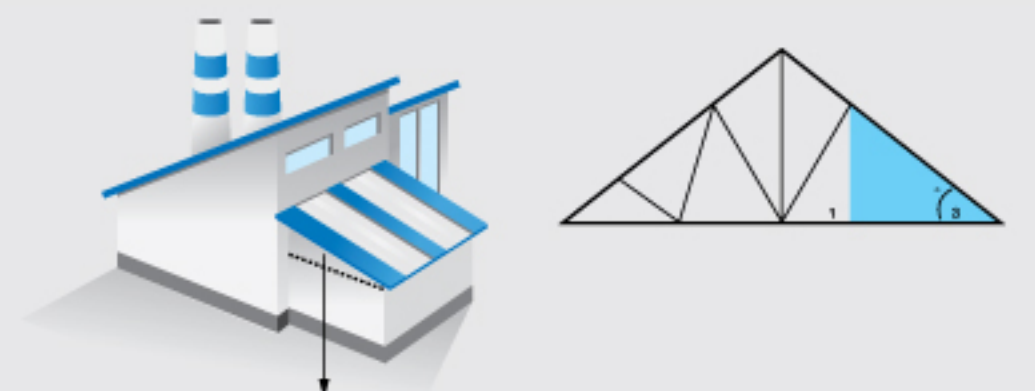
ขั้นที่ 4 การต่อแผ่นโปร่งแสงรอยต่อจะต้องอยู่บนแปและควรมีระยะต่อแผ่นที่ 20 - 40 ซม. และซิลิโคนยาแนวตามสันลอนที่ซ้อนทับ
Continue to Install the next sheets on the purlin and leave connecting areas about 20-40 cm. and Lay silicone on the face of the panel



ขั้นที่ 5 การติดตั้งแผ่นโปร่งแสงควรเริ่มติดตั้งจากสันหลังคาลงมาเสมอ ตรงรอยต่อที่ซ้อนทับกันควายาแนวซิลิโคนทุกแนวเพื่อป้องกันการรั่วซึม
Start the installation of translucent sheet with the roof ridge and seal with silicone on every overlapping area to prevent leakage.



Tips ความชันในการติดตั้งนั้นองศาในการติดตั้งต้องไม่ควรมีน้อยกว่า 5 องศา
The slope should not less than 5 degrees.



อุปกรณ์การติดตั้งแผ่นโปร่งแสง
Equipment Installation



สกรูปลายสว่าน
แบบมีปีก 65 มม
Self-drilling screw



เครื่องมือตัดพร้อมไฟเบอร์
Cutting machine



สว่านไฟฟ้าและดอกสว่าน
Electric drill screw

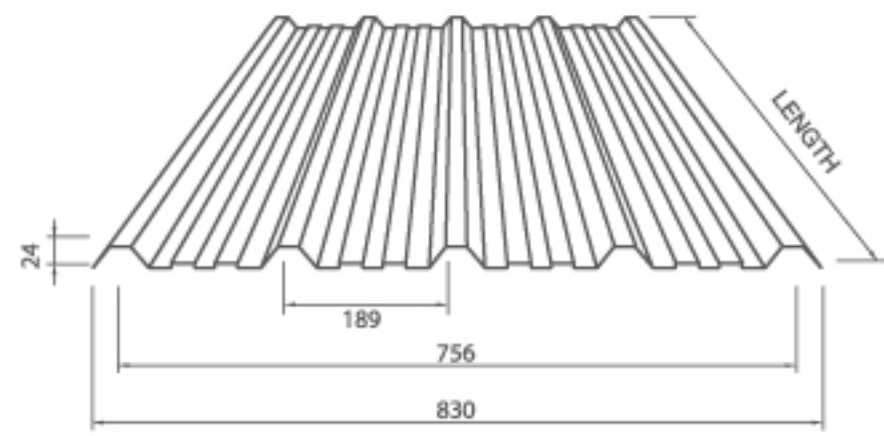


บล็อกขันสกรูปลายสว่าน
Block screw drill

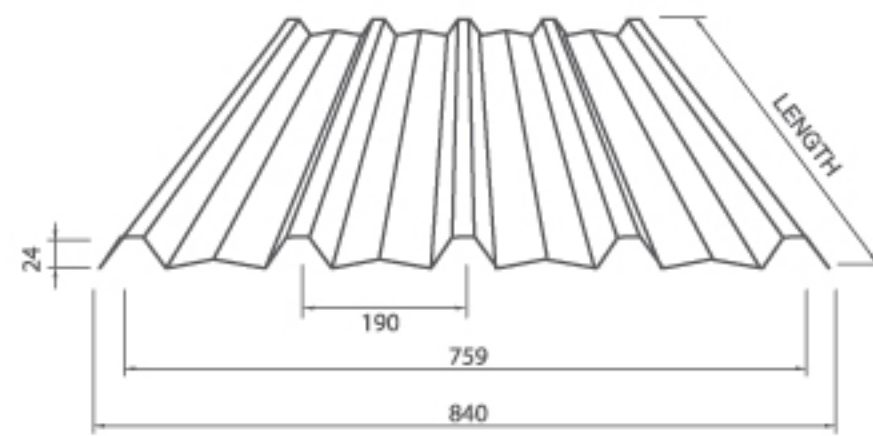


กาวซิลิโคน พร้อมปืน
สำหรับยิงกาวซิลิโคน
Grip fill

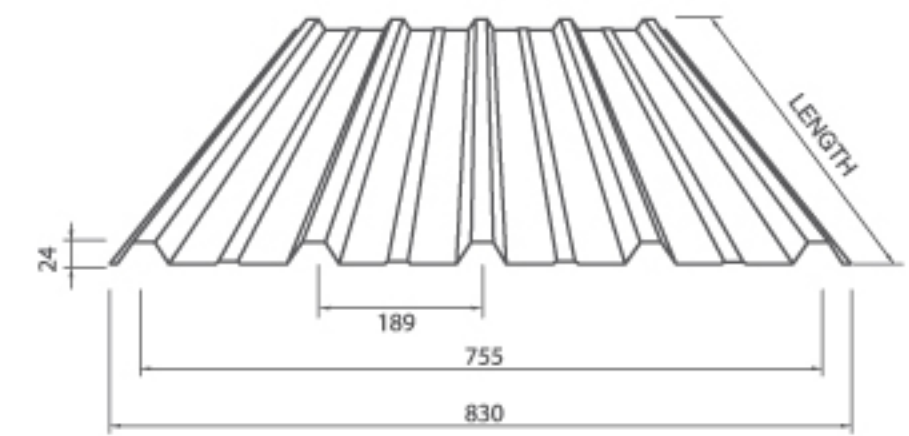
แบบแผ่นโปร่งแสง เอสซีจี ลอนเมทัลลิก Profiles



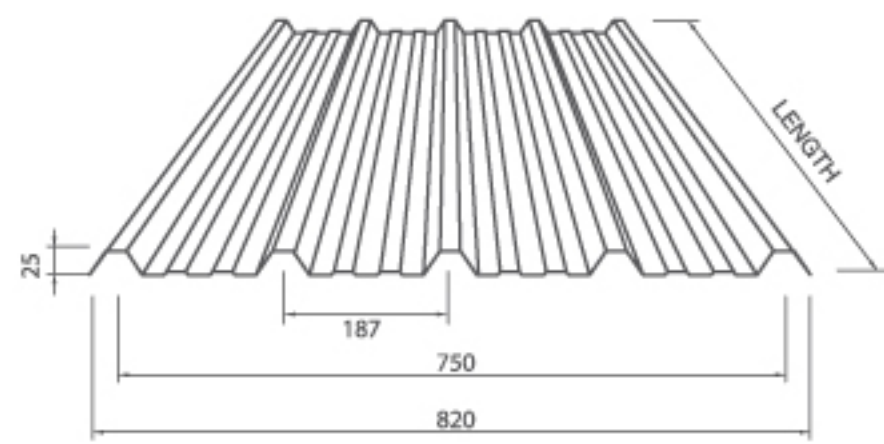
BK760A-BK



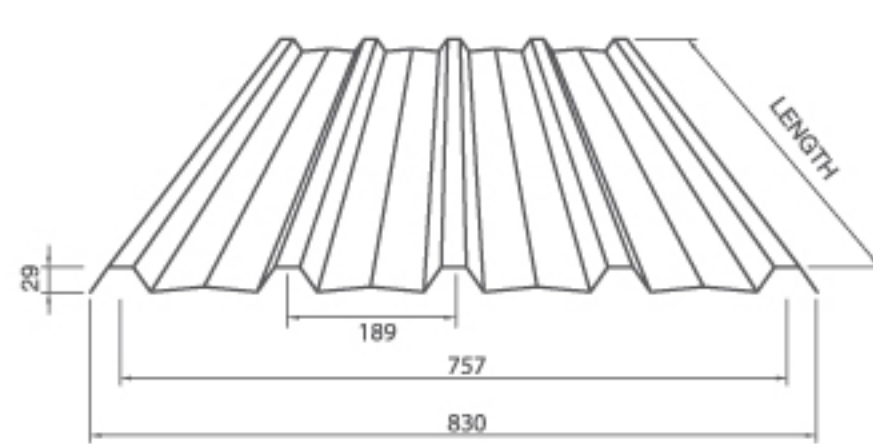
BK760B-BK



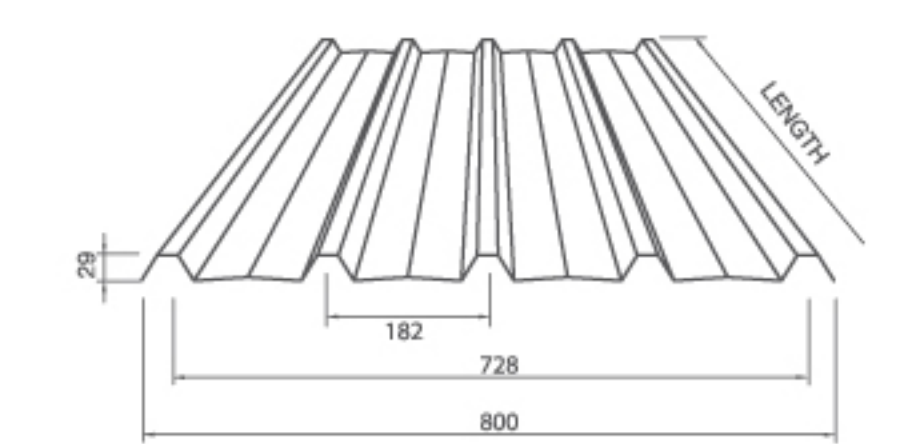
PD760



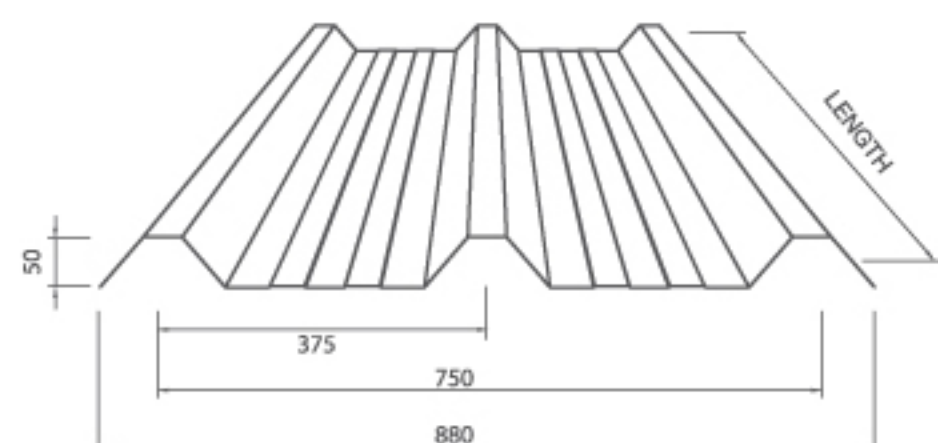
MKS750B



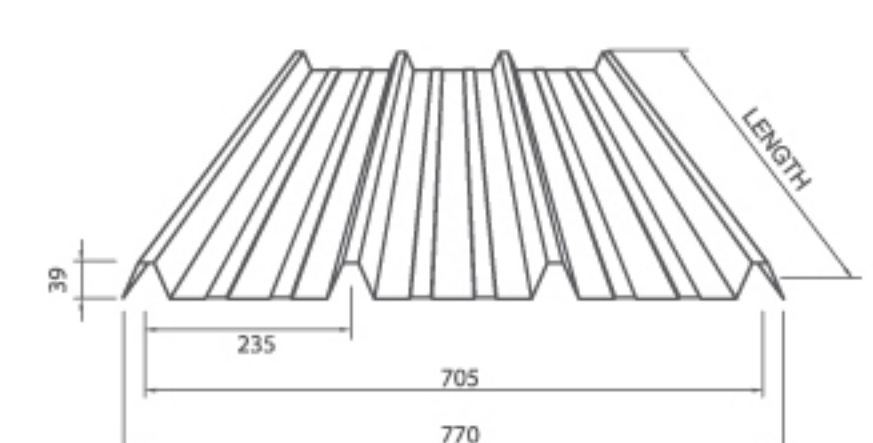
TRIMDEX760



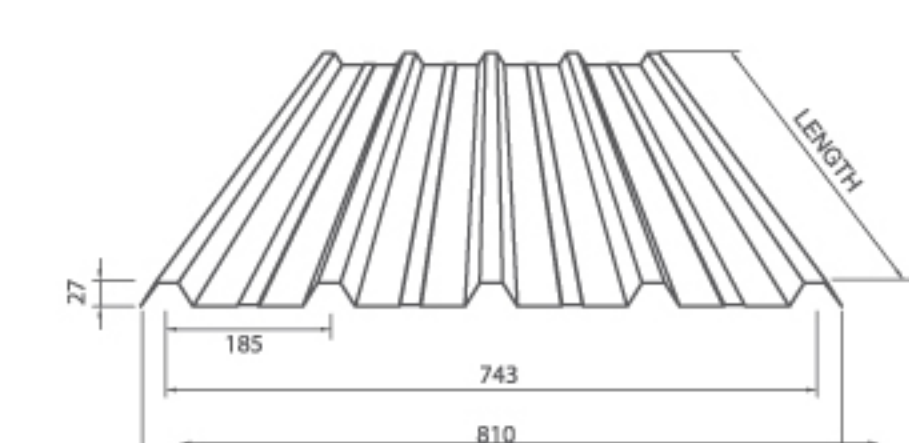
TRIMDEX730



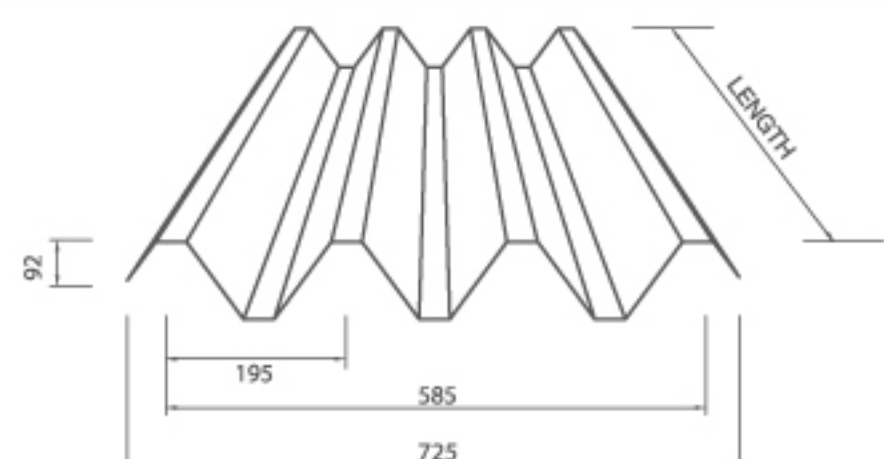
W750BL



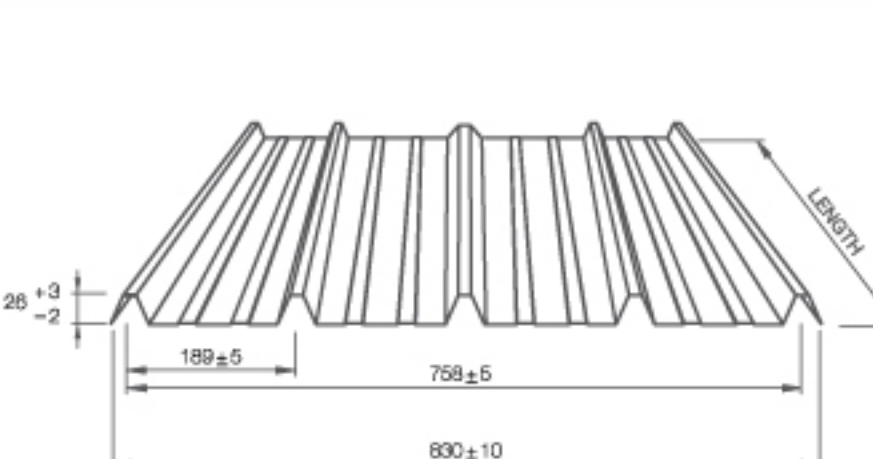
KLIPLOK700



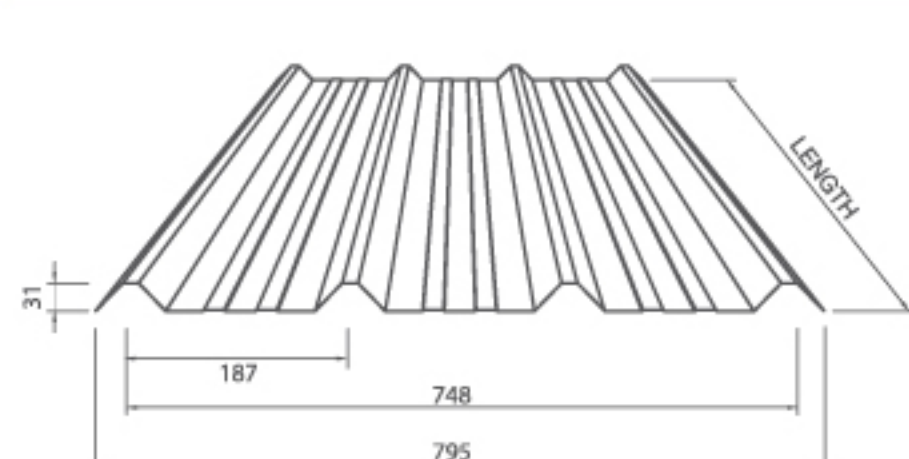
T75



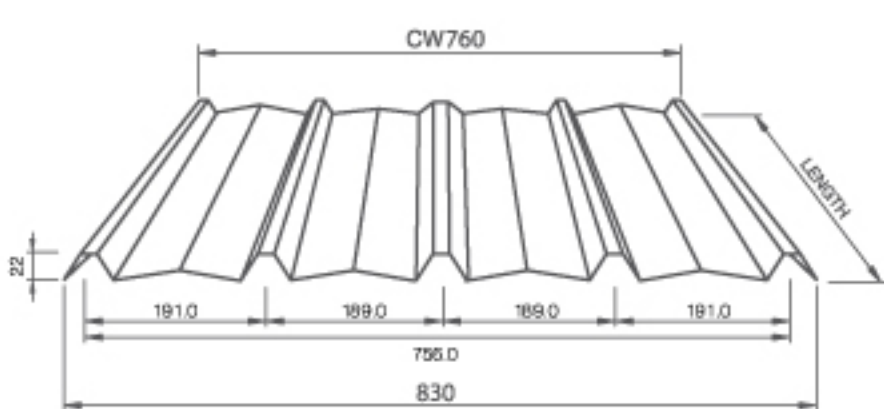
W-600



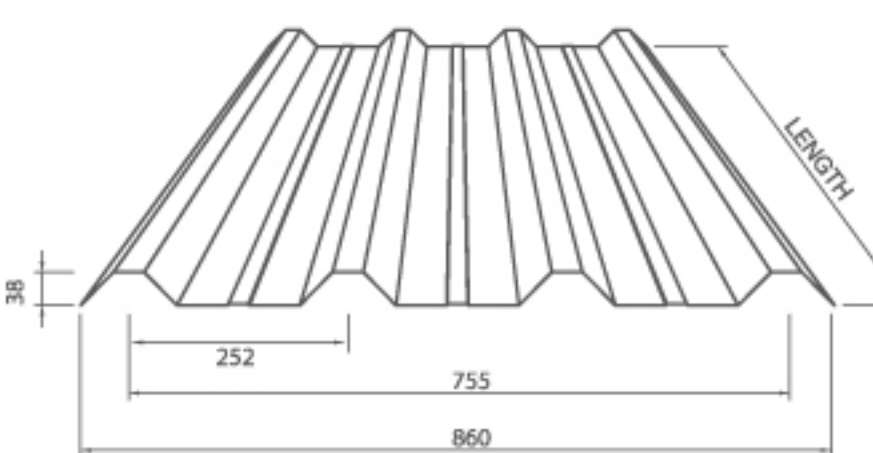
TC 760 A-SCG



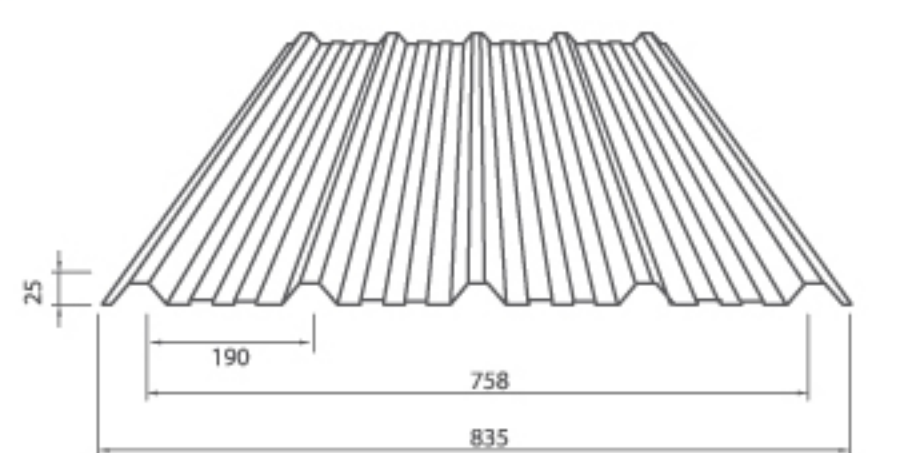
W-750SS



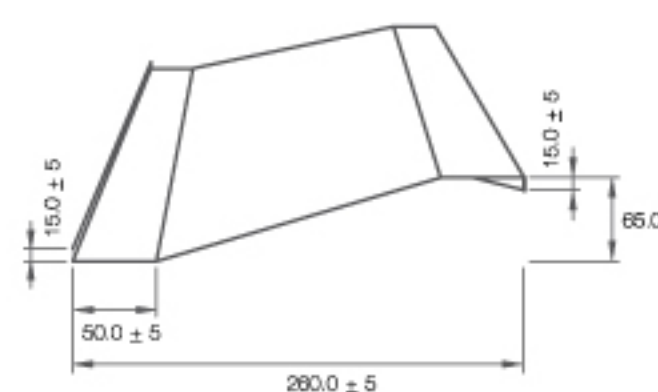
MTKJ760



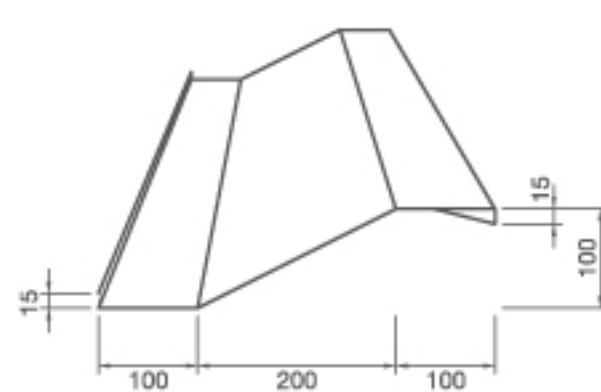
W-750S



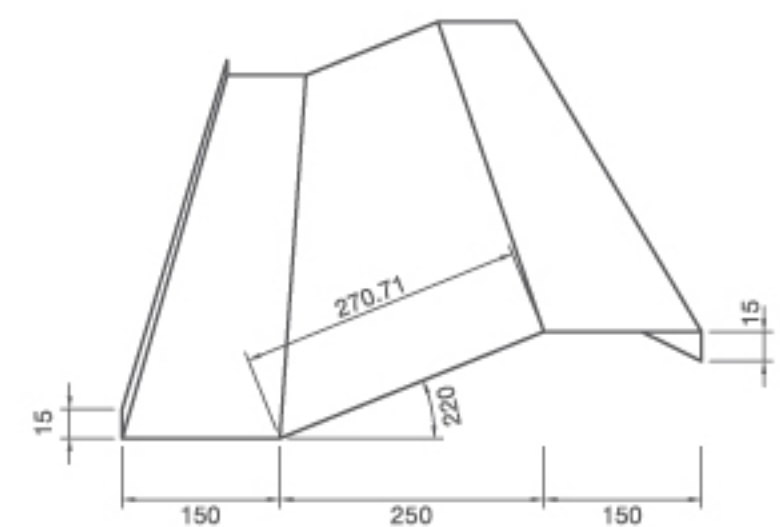
STAR760



LV 300



LV 400 TYPE 2



LVG600

การเก็บรักษาแผ่นโปร่งแสง เอสซีจี How to preserve the metal sheet

- เพื่อให้แผ่นหลังคาโปร่งแสงพร้อมใช้งาน ควรมีการเก็บรักษาดังต่อไปนี้
- ควรเก็บในที่แห้งไม่เปียกชื้น โดยควรมีพาเลทรองรับ ก่อนวางสินค้า เพื่อไม่ให้ความชื้นจากพื้นเข้าสู่แผ่นหลังคาโปร่งแสง
- ควรเก็บให้พ้นจากแสงแดด ลม และ ฝน
- ควรจัดเก็บโดยการวางซ้อนให้สูงชันไม่เกิน 60 ซม.
- ไม่ควรเดินบนแผ่นโปร่งแสง เพราะอาจก่อให้เกิดความเสียหายต่อแผ่นโปร่งแสงได้
- การเคลื่อนย้ายสินค้า ควรเป็นไปด้วยความระมัดระวัง ไม่ควรลากแผ่นบนพื้นผิวที่ขรุขระ หรือลากไปบนแผ่นด้วยกันเอง

Product Handling and Storage Instructions for SCG Translucent Roof Sheet.

- Stack sheets not over 60 cm per each pallet.
- Sheeting should not be dragged across objects or other products as it may affect the performance and aesthetics of the roof sheet.
- Care should be taken when loading the translucent roof sheet onto the roof to avoid bending or distortion of the sheet.
- Store sheeting in a dry location and protect from possible wind damage prior to installation.



คำแนะนำทั่วไปและข้อควรระวัง

คำเตือน

- เป็นวัสดุที่มีวัตถุประสงคเพื่อใช้สำหรับงานในกลุ่มวัสดุก่อสร้างเท่านั้น
- ติดตั้งตามคำแนะนำจากบริษัทผู้ผลิตเท่านั้น
- ห้ามถูกประกายไฟ หรือเปลวไฟ
- ไม่ควรสูดดมฝุ่น ที่เกิดจากการเจาะ เจียร หรือตัดผลิตภัณฑ์
- โปรดหลีกเลี่ยงการโยน การกดทับหรือการกระแทกสินค้า เพราะอาจก่อให้เกิดความเสียหายต่อสินค้า

คำแนะนำในการติดตั้ง

- การติดตั้งที่ถูกต้อง ต้องหันสติ๊กเกอร์ไว้ด้านบน
- ระหว่างการติดตั้งต้องสวมใส่ถุงมือ เลือ้าม้ามีดขีด รองเท้าหุ้มส้น แวนตานริภัยและผ้าปิดจมูก เพื่อป้องกันฝุ่นละอองและการสัมผัสโดยตรงจากการตัด ซึ่งอาจจะทำให้คัน หรือระคายเคืองได้
- หลีกเลี่ยงการติดตั้งบริเวณที่มีโอโรหะของสารเคมี โดยเฉพาะสารเคมีประเภทต่าง เพื่อป้องกันการเสื่อมสภาพ
- ใช้เพื่อเพิ่มแสงสว่างเท่านั้น ไม่มีคุณสมบัติในการกันความร้อน
- อุปกรณ์การติดตั้ง เช่น ตะขอ ปลาย สกรู ต้องเป็นไปตามมาตรฐานของสินค้าและเพื่อป้องกันการรั่วซึม ควรใช้อุปกรณ์เสริม เช่น แวนยาง สำหรับใช้ร่วมกับสกรู

คำแนะนำในการจัดเก็บและกำจัด

- ควรเก็บสินค้าในบรรจุภัณฑ์ที่ปิดสนิทและเก็บให้พ้นจากความชื้นหรือแสงแดด เศษจนวนโยแก้ว จัดเป็นขยะทั่วไป/ไม่อันตราย ควรกำจัดตามวิธีการที่เจ้าพนักงานท้องถิ่นกำหนดหรือบรรจุลงให้มีขีด

คำแนะนำทั่วไป

- โปรดหลีกเลี่ยงการเหยียบสินค้า เพราะอาจทำให้สินค้าเสียหาย และอาจทำให้เกิดอุบัติเหตุได้
- เพื่อประโยชน์ของท่าน ควรเก็บคู่มือ ข้อแนะนำ หรือฉลากไว้หลังติดตั้งเสร็จ ควรตรวจสอบสภาพการติดตั้งว่าไม่มีรอยแตกร้าว

Our Products & Services



Thermal Insulation



Cylence Expert



Acoustic Product & Service



Translucent Roof Sheet

สีของผลิตภัณฑ์อาจแตกต่างจากสีของผลิตภัณฑ์จริง เนื่องจากระบบการพิมพ์ บริษัท ฯ ขอสงวนสิทธิ์ในการเปลี่ยนแปลงข้อมูลโดยไม่ต้องแจ้งให้ทราบล่วงหน้า
The colors shown in this catalogue may vary from the actual product due to the printing process. Final color selection should be made from the sample.

We reserve the right to update or modify at any time without prior notice.

26018DCGA01 Printed 01/10/2016