

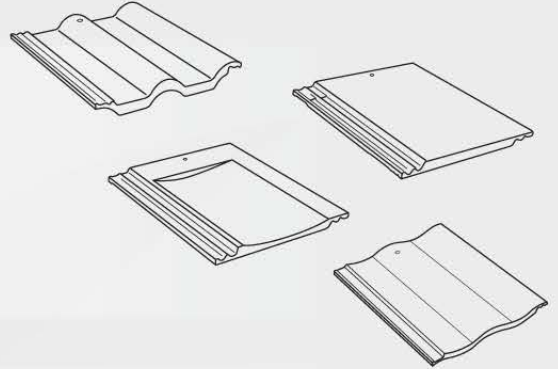
ຫຼັງຄາ ເອັດສຊີຈີ



ສາລະບານ

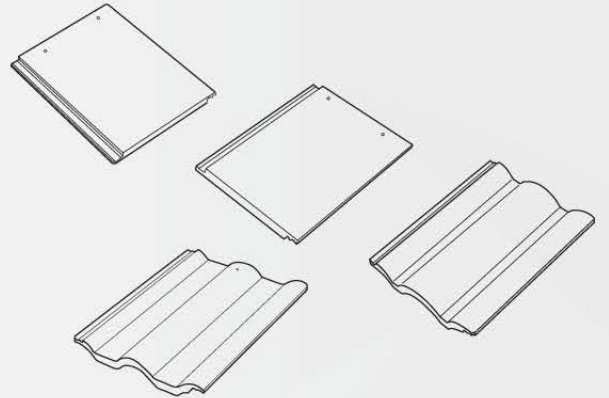
ຫຼັງຄາເຊຣາມິກ

ລຸ້ນ ເອັກເຊລ້າ	4
ລຸ້ນ ເຊລີກ້າ ເຄີຟ	12



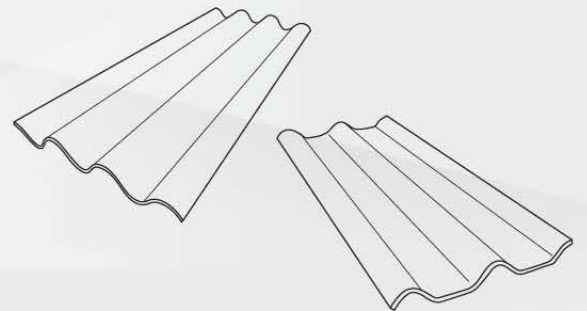
ຫຼັງຄາຄອນກຣີດ

ລຸ້ນ ເພຣດທິດ	16
ລຸ້ນ ເພຣດທິດ X-Shield	18
ລຸ້ນ ຊີແພັກ	24
ລຸ້ນ ຊີແພັກ ສມູດຄູລ	27



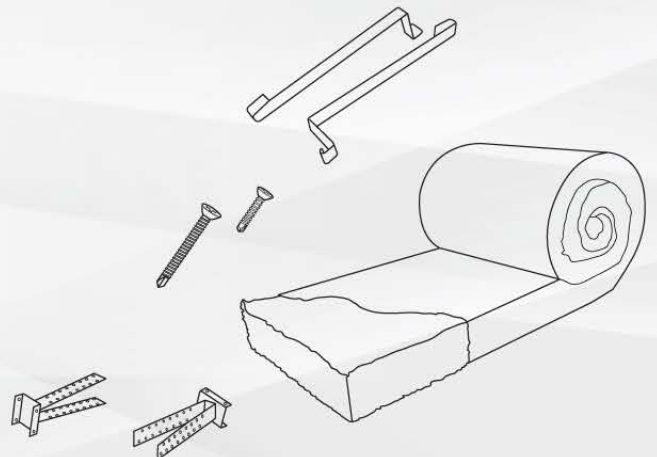
ຫຼັງຄາໄຟເບີຊີເມັນ

ລຸ້ນ ໂປຣລອນ	36
ລຸ້ນ ລອນຄູ່	40



ອຸປະກອນຫຼັງຄາ

ອຸປະກອນຫຼັງຄາກັນຮ້ອນ ແລະລະບາຍອາກາດ	46
ອຸປະກອນຫຼັງຄາກັນຮົ່ວ	47
ອຸປະກອນຍືດຫຼັງຄາ	47



SCG ROOF BUSINESS THE ROOF

ເອັດສຊີຈີ ແມ່ນຜູ້ນຳໃນການຜະລິດສິນຄ້າວັດສະດຸກໍ່ສ້າງໃນອາຊຽນ ມີຄວາມຊ່ຽວຊານໃນການຜະລິດສິນຄ້າກຸ່ມຫຼັງຄາ ແລະ ອຸປະກອນຫຼັງຄາມາຫຼາຍກວ່າ 80 ປີ

ຄົບຖ້ວນດ້ວຍ ຫຼັບຫຼັງຄາທຸກລຸ້ນ, ອຸປະກອນປ້ອງກັນຫຼັງຄາຮ້ອນ, ອຸປະກອນຫຼັງຄາລະບາຍອາກາດ, ອຸປະກອນປ້ອງກັນຫຼັງຄາຮົ່ວ, ອຸປະກອນຍືດຫຼັງຄາປ້ອງກັນຫຼັງຄາຫຼຸດປົວຈາກລົມແຮງ ແລະ ອຸປະກອນປ້ອງກັນສັດໂຕນ້ອຍລົບກວນ ພ້ອມລະບົບການຕິດຕັ້ງຄົບວົງຈອນ

ເຮົາພັດທະນາຄຸນນະພາບ ແລະ ເຕັກໂນໂລຊີຢ່າງບໍ່ຢຸດຢັ້ງ ຍັງຍືນດ້ວຍລາງວັນຄຸນນະພາບຕ່າງ ໆ ຫຼວງຫຼາຍ



SCG CERAMIC ROOF TILE

EXCELLA SERIES

ເໝືອນກວ່າດ້ວຍຄຸນສົມບັດສະເພາະ ຕ້ອງຂອງເຊຣາມິກແທ້
ໃຫ້ຜົນສໍາຜັດນຽນລຽບ, ສີສັນບໍ່ຈືດຈາງຕະຫຼອດການ

ປະສົມປະສານດ້ວຍນະວັດຕະກຳການຜະລິດຊັ້ນເລີດທີ່ໃສ່ໃຈທຸກລາຍລະອຽດໃນທຸກຂັ້ນຕອນ



ສີສວຍງາມ, ທົນທານ

ຜ່ານການເຜົາທີ່ອຸນຫະພູມສູງສະໝໍ່າສະເໝີ 1,100 ອົງສາເຊນຊຽດ
ເພື່ອໃຫ້ໄດ້ກະເບື້ອງຫຼັງຄາເຊຣາມິກແທ້ ສີສວຍງາມບໍ່ຈືດຈາງຕະຫຼອດການ



ຫຼຸດໂອກາດກັກເກັບຝຸ່ນ

ຂັ້ນຮູບແຜ່ນກະເບື້ອງດ້ວຍລະບົບແຫ້ງ (Dry Press Fast Firing Process) ໂດຍເຄື່ອງ Hydraulic ແຮງດັນສູງ
ເພື່ອໃຫ້ທຸກອານູລະຫວ່າງເນື້ອກະເບື້ອງແນບສະໝິດ ປາສະຈາກຊ່ອງຫວ່າງພາຍໃນແຜ່ນກະເບື້ອງ
ຜິວກະເບື້ອງຈຶ່ງນຽນລຽບ ຫຼຸດໂອກາດກັກເກັບຝຸ່ນເຮັດໃຫ້ຜົນຫຼັງຄາໃໝ່ ສົດໃສຢູ່ສະເໝີ



ບ້ານເຢັນສະບາຍ

ດ້ວຍຄຸນສົມບັດຂອງກະເບື້ອງຫຼັງຄາເຊຣາມິກທີ່ມີດິນເປັນສ່ວນປະກອບຫຼັກ ຈຶ່ງເຮັດໃຫ້ມີຄ່ານໍາຄວາມຮ້ອນຕໍ່າ



ນ້ຳໜັກເບົາ

ນ້ຳໜັກເບົາ ບໍ່ເກີນ 4 ກິໂລ/ແຜ່ນ ແຕ່ມີຄວາມແຂງແຮງທົນທານສູງ



ໝົດບັນຫາຮົ່ວຊຶມ

ດ້ວຍລະບົບການເຜົາແບບສາຍພານ Roller Kiln ເຮັດໃຫ້ກະເບື້ອງໄດ້ຮັບອຸນຫະພູມສູງທີ່ສະໝໍ່າສະເໝີທົ່ວທັງແຜ່ນ
ກະເບື້ອງຈຶ່ງມີຂະໜາດໄດ້ມາດຕະຖານເທົ່າກັນທຸກແຜ່ນ ບໍ່ບິດໂຕ ເຮັດໃຫ້ມຸງຫຼັງຄາໄດ້ຢ່າງໝັ້ນໃຈ ບໍ່ເກີດບັນຫາຮົ່ວຊຶມ

ກະເບື້ອງຫຼັງຄາຮູບລອນຫຼູ ທັນສະໄໝ ຄວາມສະຫງ່າງາມທີ່ສະທ້ອນຄວາມສຳເລັດອີກລະດັບ ທຸກລອນເຊື່ອມຕໍ່ ປະສານຢ່າງກົມກືນລົງໂຕ ເບິ່ງປະກາຍຄວາມງົດງາມທົ່ວທັງຜືນຫຼັງຄາໃຫ້ຄວາມຫຼູຫຼາທັນສະໄໝ ຄົງຄວາມພູມໃນ ໃນທຸກມຸມມອງຕາບດົນນານ

NEW ARRIVAL



ອາເມທິສ ບຣາວ

ຂໍ້ມູນສິນຄ້າ (ໂດຍປະມານ) :

ຂະໜາດ	33 x 42	ຊມ./ແຜ່ນ
ນ້ຳໜັກ	3.5	ກກ./ແຜ່ນ
ຈຳນວນການໃຊ້ງານ	9.8 - 10.4	ແຜ່ນ/ຕາແມັດ
ໄລຍະຫ່າງຂອງຂ້າວ	32 - 34	ຊມ.
ຄວາມລາດຊັ້ນຂອງຫຼັງຄາທີ່ແນະນຳ	17 - 60	ອົງສາ



ອອບຊີເດີຍນເກຣ



ບລູຄໍເດຍຣ໌



ຄຣິສຕັລບລູ



ໄວທ໌ເພີລ



ກຣິນເພຣີດອດ



ທິມເບີບຣາວ



ເຣດແຊບໄຟຣ໌



ເຣດກາຣ໌ເນດ



ຄາເລລຽນບຣາວ



ເຍລໂລ້ແຊບໄຟຣ໌



ກຣິນເຈໄດທ໌



ໄດມອນເກຣ

ເອັກເຊລັ້າ ໂມເດັ້ນ

ກະເບື້ອງຫຼັງຄາລຽບ ສະກົດທຸກສາຍຕາ ສະທ້ອນຮູບລັກແຫ່ງຄວາມສຳເລັດໃນຮູບຂອງຄວາມທັນສະໄໝທີ່ແທ້ຈິງ ຕື່ມເຕັມລາງວັນຂອງຊີວິດດ້ວຍຄວາມລຽບຫຼູໃນທຸກເສັ້ນສາຍ ລຽບນຽນຢ່າງມີສະໄຕລ໌ ສ້າງຄວາມໂດດເດັ່ນ ທົ່ວຜືນຫຼັງຄາດ້ວຍການອອກແບບທີ່ແຕກຕ່າງ ຕອບຄຳຖາມຄວາມທັນສະໄໝສູງສຸດໃນແບບທີ່ເປັນທ່ານ

NEW ARRIVAL



ອາເມທິສ ບຣາວ

ຂໍ້ມູນສິນຄ້າ (ໂດຍປະມານ) :

ຂະໜາດ	33.5 x 42	ຊມ./ແຜ່ນ
ນ້ຳໜັກ	3.8	ກກ./ແຜ່ນ
ຈຳນວນການໃຊ້ງານ	10.5	ແຜ່ນ/ຕາແມັດ
ໄລຍະຫ່າງຂອງຂ້າວ	32 - 34	ຊມ.
ຄວາມລາດຊັ້ນຂອງຫຼັງຄາທີ່ແນະນຳ	25 - 40	ອົງສາ



ອອບຊີເດີຍເກຣ



ໂຄໂຄບຣາວ



ຄອບເປີບຣາວ



ຊິລເວີເກຣ



ແພລທິນຳ



ສະກາຍບລູ



ໂອລິບກຣິນ



ມາຣູນເຣດ

ກະເບື້ອງຫຼັງຄາຮູບລອນ ໂດດເດັ່ນຢ່າງມີເອກະລັກ ຄວາມມີລະດັບທີ່ແຕກຕ່າງຢ່າງມີລົດນິຍົມເພື່ອສົ່ງມອບຄວາມພິເສດ ເປັນລາງວັນແຫ່ງຄວາມສຳເລັດຂອງຊີວິດດ້ວຍຮູບລອນທີ່ໂດດເດັ່ນແຕກຕ່າງບໍ່ຄືໃຜ ເພີ່ມມິຕິຂອງມຸມມອງທົ່ວທັງຜືນຫຼັງຄາ ສວຍງາມ ຊົງຄຸນຄ່າ ໃຫ້ຄວາມຫຼູຫຼາໃນສະໄໝຄລາສສິກຢ່າງແທ້ຈິງ

NEW ARRIVAL



ອາເມທິສ ບຣາວ

ຂໍ້ມູນສິນຄ້າ (ໂດຍປະມານ) :

ຂະໜາດ	34.5 x 42	ຊມ./ແຜ່ນ
ນ້ຳໜັກ	3.8	ກກ./ແຜ່ນ
ຈຳນວນການໃຊ້ງານ	10.5	ແຜ່ນ/ຕາແມັດ
ໄລຍະຫ່າງຂອງຂ້າວ	32.5 - 33.5	ຊມ.
ຄວາມລາດຊັ້ນຂອງຫຼັງຄາທີ່ແນະນຳ	25 - 40	ອົງສາ



ອອບຊິເດີຍນເກຣ



ເນວິບລູ



ເບີກັນດີ້



ເອເວີກຣິນ



ຊັ້ນໄຣສ



ໄອອອນນິກ

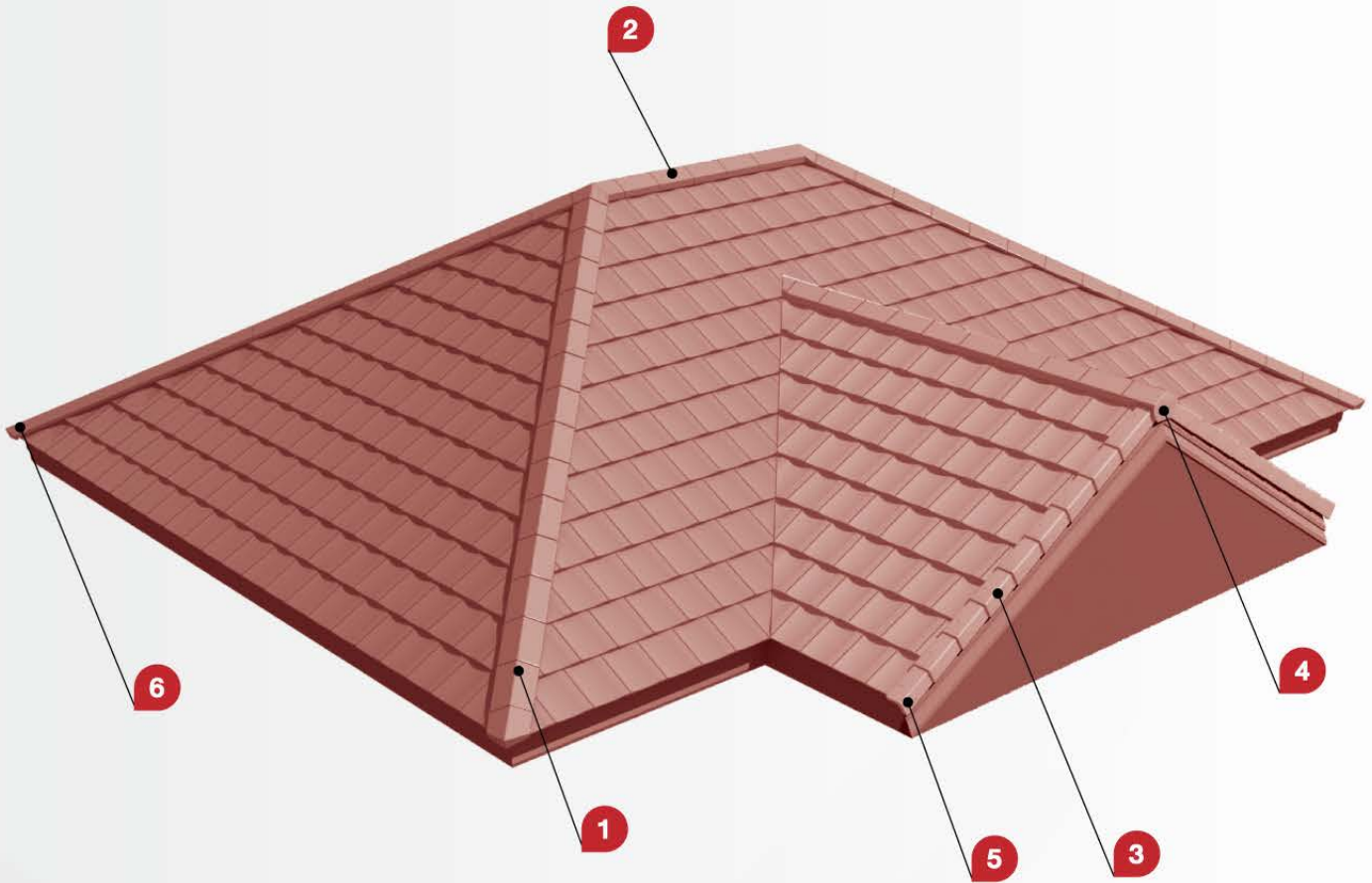


ສີໄອອອນນິກ



ສີເບີກັນດີ

ຫຼັບຫຼັງຄາເຊລາມິກ ເອັດສຊີຈີ ລຸ້ນ ເອັກເຊລ້າ ເກຣດ



1 ຫຼັບຕະເຂ້



- ໃຊ້ປິດບໍລິເວນຕະເຂ້ສັນ
- ຈຳນວນການໃຊ້ 2.8 ແຜ່ນ / ຄວາມຍາວ 1 ມ.

2 ຫຼັບຕະເຂ້



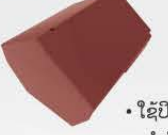
- ໃຊ້ປິດບໍລິເວນສັນຫຼັງຄາ
- ຈຳນວນການໃຊ້ 2.8 ແຜ່ນ / ຄວາມຍາວ 1 ມ.

3 ຫຼັບຂ້າງ



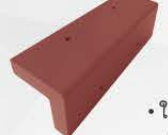
- ໃຊ້ປິດບໍລິເວນປັນລົມສຳລັບຫຼັງຄາຊິງຈົວ
- ຈຳນວນການໃຊ້ 3 ແຜ່ນ / ຄວາມຍາວ 1 ມ.

4 ຫຼັບປິດຈົວ



- ໃຊ້ປິດບໍລິເວນສັນຫຼັງຄາໂຕສຸດທ້າຍສຳລັບຫຼັງຄາຊິງຈົວ
- ຈຳນວນການໃຊ້ 1 ແຜ່ນ / 1 ຈຸດ

5 ຫຼັບຂ້າງປິດຊາຍ



- ໃຊ້ປິດປາຍປັນລົມ ສຳລັບຫຼັງຄາຊິງຈົວ
- ຈຳນວນການໃຊ້ 1 ແຜ່ນ / 1 ຈຸດ

6 ຫຼັບປິດປາຍຕະເຂ້



- ໃຊ້ປິດຫຼັບຕະເຂ້ສັນໂຕສຸດທ້າຍບໍລິເວນປາຍສັນຕະເຂ້
- ຈຳນວນການໃຊ້ 1 ແຜ່ນ / 1 ຈຸດ

**ຫຼັງຄາເຊລາມິກ ເອັດສຊີຈີ ລຸ້ນ ເອັກເຊລ້າ ເກຣດ ບໍ່ມີຫຼັບ 3 ທາງ ແລະ ຫຼັບ 4 ທາງ ໃຫ້ໃຊ້ການຕັດແຕ່ງຫຼັບມາຕໍ່ກັນໃຫ້ງົດງາມ
 : ຫຼັບ 3 ທາງ ຕ້ອງໃຊ້ ຫຼັບສັນຫຼັງຄາ 1 ໂຕ ແລະ ຫຼັບຕະເຂ້ 2 ໂຕ ມາຕັດຕໍ່ກັນ
 : ຫຼັບ 4 ທາງ ຕ້ອງໃຊ້ ຫຼັບຕະເຂ້ 4 ໂຕ ມາຕັດຕໍ່ກັນ

ອຸປະກອນຫຼັງຄາ ເອັດສຊີຈີ

ສຳລັບຫຼັງຄາເຊລາມິກ ເອັດສຊີຈີ ລຸ້ນ ເອັກເຊລ້າ ເກຣດ

1 ແຜ່ນສະຫ້ອນຄວາມຮ້ອນ ເອັດສຊີຈີ

ຄຸນນະສົມບັດ ສະຫ້ອນລັງສີຄວາມຮ້ອນ ກ່ອນເຂົ້າສູ່ໂຕເຮືອນໄດ້ສູງເຖິງ 95% ຜະລິດຈາກ ອະນຸມູນຟອຍບໍລິສຸດທາ 7 ໂມຄຣອນ 2 ວັງ ຫາແທ້ 170 ກອນ / ຕາແມັດ

ວິທີໃຊ້ງານ ຕິດຕັ້ງໄດ້ທັງຢູ່ກ້ອງຂ້າວ ແລະ ເທິງຂ້າວ ເອັດສຊີຈີ

ຂະໜາດ ມີ 2 ຂະໜາດລວງຍາວ ກວ້າງຍາວ (ແມັດ)

- 1.25 x 20 ແມັດ ພື້ນທີ່ສິນຄ້າ 25 ຕາແມັດ / ມົວນ
- 1.25 x 60 ແມັດ ພື້ນທີ່ສິນຄ້າ 75 ຕາແມັດ / ມົວນ



2 ແຜ່ນສະຫ້ອນຄວາມຮ້ອນ ເອັດສຊີຈີ ລຸ້ນ ອັນຕຳຄູລ ອິນໂນກຣິນ

ຄຸນນະສົມບັດ ພັດທະນາອິກຍາດກ້າວຂອງແຜ່ນສະຫ້ອນຄວາມຮ້ອນ ທີ່ປະສານສານຄຸນນະສົມບັດສະຫ້ອນລັງສີຄວາມຮ້ອນ ບວກສະໜວນໄອແກ້ວ Green-4 Series ເຂົ້າໄວ້ພ້ອມກັນ ເຮັດໃຫ້ສາມາດສະຫ້ອນລັງສີຄວາມຮ້ອນໄດ້ 95% ແລ້ວຍັງ ປ້ອງກັນຄວາມຮ້ອນບໍ່ໃຫ້ເຂົ້າສູ່ໂຕເຮືອນໄດ້ດີເອີກດ້ວຍ

ວິທີໃຊ້ງານ ຕິດຕັ້ງເທິງຂ້າວ ແລະ ລະຫວ່າງຊ່ອງຈັກພັດ ໄລຍະ 0.95 - 1.05 ແມັດ ໃຊ້ຊັອນກັບແຜ່ນປິດຕະເຂັ້ ລຸ້ນ ອັນຕຳຄູລ

ຂະໜາດ 4 ຕາແມັດ / 1 ມົວນ



3 ອະນຸມູນຟອຍບໍລິສຸດ ເອັດສຊີຈີ

ຄຸນນະສົມບັດ ເທບກາທີ່ຜະລິດຈາກອະນຸມູນຟອຍບໍລິສຸດ ຈຶ່ງສາມາດ ສະຫ້ອນລັງສີຄວາມຮ້ອນໄດ້ສູງເຖິງ 95% ກ່າວມີ ຄຸນນະສົມບັດພິເສດ ແລະເຫັນການຕໍ່ອຸນຫະພູມທີ່ແຕກຕ່າງ ໄດ້ດີ ສາມາດຢືດຜາກຸ້ມຊັບຊ້ອນງານແລະ ວັດສະດຸປິດຜິວ ໃຊ້ຕິດບໍລິເວນທີ່ແຜ່ນສະຫ້ອນຄວາມຮ້ອນ ເອັດສຊີຈີ ລຸ້ນ ອັນຕຳຄູລ ກັບແຜ່ນປິດຕະເຂັ້ ເອັດສຊີຈີ ຊ່ອຍຫັບກັນ ເພື່ອໃຫ້ແນ່ນອນສະໜິດກັນ ແລະໃຊ້ປິດບໍລິເວນຈຸດທີ່ແຜ່ນ ສະຫ້ອນຄວາມຮ້ອນ ເອັດສຊີຈີ ລຸ້ນ ອັນຕຳຄູລ ເກີດການ ຈຶກຂາດ ເພື່ອປ້ອງກັນບໍ່ໃຫ້ຄວາມຮ້ອນຮົ່ວໄຫຼຜ່ານບໍລິເວນ ຮອຍຂາດຂອງແຜ່ນສະຫ້ອນຄວາມຮ້ອນ ເອັດສຊີຈີ ລຸ້ນ ອັນຕຳຄູລ

ວິທີໃຊ້ງານ

ຂະໜາດ 2 ນິ້ວ ຍາວ 45 ມ.



4 ແຜ່ນປິດຕະເຂັ້ ເອັດສຊີຈີ

ຄຸນນະສົມບັດ ສະຫ້ອນລັງສີຄວາມຮ້ອນໄດ້ສູງເຖິງ 95% ຜະລິດຈາກ ອະນຸມູນຟອຍບໍລິສຸດ ຫາ 7 ໂມຄຣອນ 2 ວັງ ຫາແທ້ 170 ກອນ / ຕາແມັດ

ວິທີໃຊ້ງານ ໃຊ້ແຜ່ນປິດຕະເຂັ້ປຸກຕາມແນວຕະເຂັ້ສັນແລະຕະເຂັ້ຮາງ ກ່ອນຕິດຕັ້ງແຜ່ນສະຫ້ອນຄວາມຮ້ອນ ເອັດສຊີຈີ ລຸ້ນ ອັນຕຳຄູລ ເພື່ອໃຫ້ການສະຫ້ອນລັງສີຄວາມຮ້ອນ ທີ່ງົບຢູ່ກ້ອງຂ້າວ ເປັນປະສິດທິພາບ

ຂະໜາດ 0.625 x 1.00 ມ.



5 ແຜ່ນຮອງໂຕ້ຫຼັງຄາ ເອັດສຊີຈີ

ຄຸນນະສົມບັດ

- ສະຫ້ອນລັງສີຄວາມຮ້ອນ ກ່ອນເຂົ້າສູ່ໂຕເຮືອນໄດ້ສູງ ເຖິງ 95%
- ຊ່ວຍຫຼຸດແຮງລົມ (Wind Uplift Pressure) ຫຼຸດຄວາມສ່ຽງກະເບື້ອງປົວຫຼຸດຈາກແຮງລົມ (ຕິດຕັ້ງເປັນສິນຫຼັງຄາ)

ວິທີໃຊ້ງານ ຕິດຕັ້ງຢູ່ກ້ອງຂ້າວ ເອັດສຊີຈີ (ທັງບໍ່ມີພິພິສະພາບເທິງສະເພີ)

ຂະໜາດ 1.25 x 10 ມ. ພື້ນທີ່ສິນຄ້າ 12.5 ຕາແມັດ / ມົວນ



6 ແຜ່ນຮອງໂມ້ປ້ານລົມ ເອັດສຊີຈີ

ຄຸນນະສົມບັດ ໃຊ້ຕິດຕັ້ງຕາມແນວໂມ້ປ້ານລົມ ເພື່ອຮອງຮັບແຜ່ນຮອງໂຕ້ ຫຼັງຄາ ເອັດໃຫ້ກັບຕັ້ງ

ວິທີໃຊ້ງານ ໃຊ້ຊັອນກັບແຜ່ນຮອງໂຕ້ຫຼັງຄາ (Roof Sarking)

ຂະໜາດ 25 x 200 x 0.04 ຊມ.

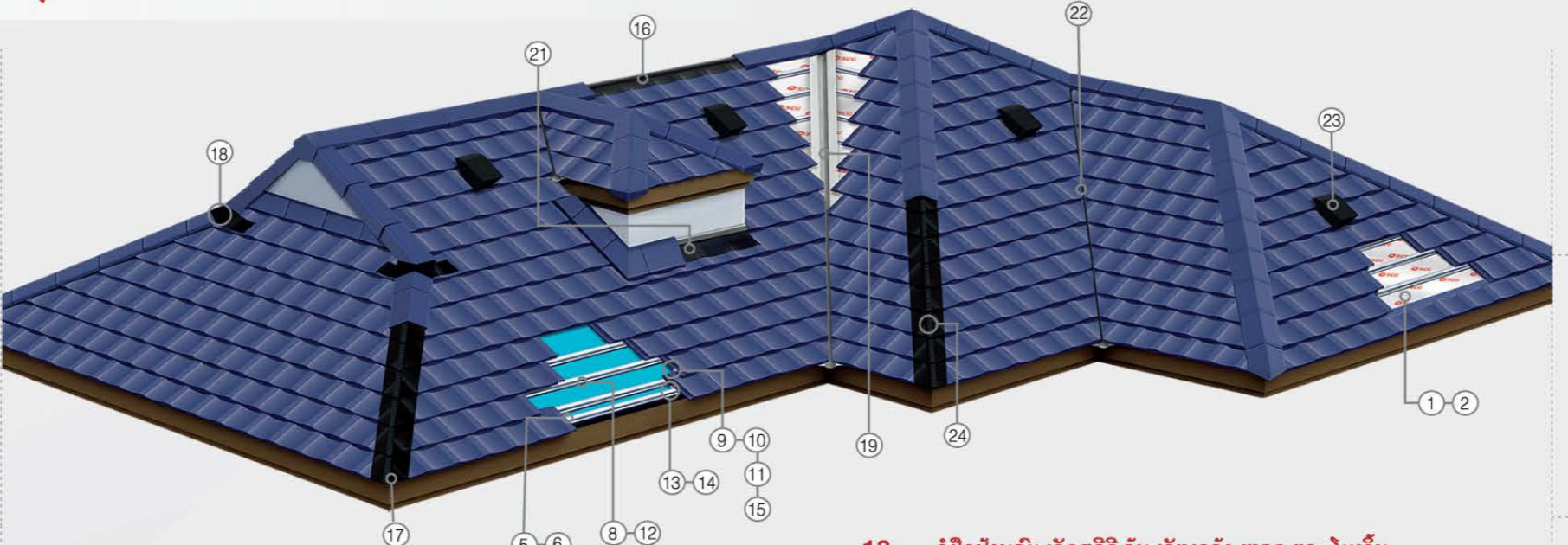


7 ກາວເສັ້ນຕິດຝາ ເອັດສຊີຈີ

ຄຸນນະສົມບັດ ກາວເສັ້ນຕິດຝາ ໃຊ້ຄຸກັບແຜ່ນຮອງໂຕ້ຫຼັງຄາ ເອັດສຊີຈີ (Roof Sarking) ຊ່ວຍເພີ່ມຄວາມໝັ້ນໃຈໃນການປ້ອງກັນ ການຮົ່ວນໍ້າເວນທີ່ແຜ່ນຮອງໂຕ້ຫຼັງຄາຈອດກັບຝາ ໃຫ້ພໍ້ຂອບແຜ່ນຮອງໂຕ້ຫຼັງຄາຈອດໄດ້ກ້ອນປົກ ຄສລ. ແລະໃຊ້ກາວເສັ້ນຕິດຝາຢືດແຜ່ນຮອງໂຕ້ຫຼັງຄາກັບ ຝາຕະຫຼອດແນວລວງຍາວຂອງແຜ່ນຮອງໂຕ້ຫຼັງຄາ (ບໍລິເວນທາງຂ້າງແຜ່ນຮອງໂຕ້ຫຼັງຄາ) ແລະຕະຫຼອດແນວ ປົກ ຄສລ. (ບໍລິເວນທາງເທິງແຜ່ນຮອງໂຕ້ຫຼັງຄາ)

ວິທີໃຊ້ງານ

ຂະໜາດ 0.8 ຊມ. x 4.5 ມ.



8 ຕະປູງວງຍືດຂ້າວ ເອັດສຊີຈີ ຂະໜາດ 13 ມມ.

ຄຸນນະສົມບັດ ຂະໜາດເປີ 10 ຍາວ 13 ມມ. ຜະລິດຈາກເຫຼັກອຸບສັກສິ ກັນຂີ້ໝັ້ງ ແຂງແຮງ ໃຫ້ຄວາມໜ້າແໜ້ນໃນການຍືດຕິດ ໂດຍບໍ່ຕ້ອງເຈາະນໍ້າ ມາດຕະຖານ AS 3622.2 : 2002 Class 3

ວິທີໃຊ້ງານ ໃຊ້ຍືດຂ້າວ ເອັດສຊີຈີ ກັບສິຍົວເຫຼັກປະເພດ Light Gauge ທີ່ມີຄວາມໜ້າ ບໍ່ເກີນ 3.2 ມມ. ດ້ວຍສະຫວ່າງໄພຜ້າ

ຂະໜາດບັນຈຸ 500 ໂຕ / ກ່ອງ



9 ຕະປູງວງຍືດກະເບື້ອງ ປາຍສະຫວ່ານ ເອັດສຊີຈີ ຂະໜາດ 1.5 ນິ້ວ

ຄຸນນະສົມບັດ ຕະປູງວງຍືດກະເບື້ອງ ເກືອບສາຍປ້ອງກັນຂີ້ໝັ້ງ Class 3 ຜ່ານການທົດສອບ ດ້ວຍ Salt Spray 1,100 ຊົ່ວໂມງ ຕາມມາດຕະຖານ ASTM B117 ແຂງແຮງ ໃຫ້ຄວາມໜ້າແໜ້ນໃນການຍືດຕິດ ຊ່ວຍເພີ່ມຄວາມໝັ້ນຄົງໃຫ້ກັບ ສິນຫຼັງຄາໂດຍບໍ່ຕ້ອງເຈາະນໍ້າ ມາດຕະຖານ AS 3622.2 : 2002 Class 3

ວິທີໃຊ້ງານ ໃຊ້ຍືດກະເບື້ອງຫຼັງຄາເຊລາມິກ ເອັດສຊີຈີ ລຸ້ນ ເອັກເຊລ້າ ເກຣດ ແລະ ໂມເດັ້ນ ກັບຂ້າວເຫຼັກສາກທີ່ໜ້າບໍ່ເກີນ 3.2 ມມ.

ຂະໜາດບັນຈຸ 250 ໂຕ / ກ່ອງ



10 ຕະປູງວງຍືດກະເບື້ອງ ປາຍສະຫວ່ານ ເອັດສຊີຈີ ຂະໜາດ 3 ນິ້ວ

ຄຸນນະສົມບັດ ຂະໜາດເປີ 8 ຍາວ 3 ນິ້ວ ປາຍສະຫວ່ານ ຜະລິດຈາກເຫຼັກອຸບສັກສິ ກັນຂີ້ໝັ້ງ ແຂງແຮງ ໃຫ້ຄວາມໜ້າແໜ້ນໃນການຍືດຕິດ ຊ່ວຍເພີ່ມຄວາມໝັ້ນຄົງໃຫ້ກັບ ສິນຫຼັງຄາໂດຍບໍ່ຕ້ອງເຈາະນໍ້າ ມາດຕະຖານ AS 3622.2 : 2002 Class 3

ວິທີໃຊ້ງານ ໃຊ້ຍືດກະເບື້ອງຫຼັງຄາເຊລາມິກ ເອັດສຊີຈີ ລຸ້ນ ເອັກເຊລ້າ ເກຣດ ແລະ ໂມເດັ້ນ ກັບຂ້າວເຫຼັກສາກທີ່ໜ້າບໍ່ເກີນ 3.2 ມມ. ທີ່ຫໍ້ຕັດເຫຼັກສາກ ມີຄວາມເລິກຂອງສາກກໍ່ເກີນ 30 ມມ.

ຂະໜາດບັນຈຸ 250 ໂຕ / ກ່ອງ



11 ຕະປູງວງຍືດກະເບື້ອງ ປາຍສະຫວ່ານ ເອັດສຊີຈີ ຂະໜາດ 4 ນິ້ວ

ຄຸນນະສົມບັດ ຂະໜາດເປີ 10 ຍາວ 4 ນິ້ວ ປາຍສະຫວ່ານ ຜະລິດຈາກເຫຼັກອຸບສັກສິ ກັນຂີ້ໝັ້ງ ແຂງແຮງ ໃຫ້ຄວາມໜ້າແໜ້ນໃນການຍືດຕິດ ຊ່ວຍເພີ່ມຄວາມໝັ້ນຄົງ ໃຫ້ກັບສິນຫຼັງຄາໂດຍບໍ່ຕ້ອງເຈາະນໍ້າ ມາດຕະຖານ AS 3622.2 : 2002 Class 3

ວິທີໃຊ້ງານ ໃຊ້ຍືດກະເບື້ອງຫຼັງຄາເຊລາມິກ ເອັດສຊີຈີ ລຸ້ນ ເອັກເຊລ້າ ເກຣດ ແລະ ໂມເດັ້ນ ກັບຂ້າວ ເຫຼັກສາກ Light Gauge ຄວາມໜ້າບໍ່ເກີນ 3.2 ມມ. ທີ່ຫໍ້ຕັດເຫຼັກສາກ ມີຄວາມເລິກຂອງສາກກໍ່ເກີນ 50 ມມ.

ຂະໜາດບັນຈຸ 250 ໂຕ / ກ່ອງ



12 ຂ້າວ ເອັດສຊີຈີ

ຄຸນນະສົມບັດ ແມ່ນຂ້າວກັນວາໄນ ອອກແບບເພື່ອໃຊ້ງານເທິງຫຼັງຄາເອັດສຊີຈີ ປອດຂີ້ໝັ້ງ ເພາະຜະລິດຈາກໂຮງງານແບບ Hot Dip Galvanized ຕາມມາດຕະຖານ ມອກ 50-2548 JIS G 3302 ຄືກັບກຳມະວິທີອຸປະກອນສິກັນຂີ້ໝັ້ງຂອງ ຕົວຕັ້ງສິດໃຫຍ່

ວິທີໃຊ້ງານ ຕິດຕັ້ງເທິງສິຍົວ ໂດຍໃຊ້ຕະປູງວງຍືດຂ້າວ ເອັດສຊີຈີ ຢືດປົກທັງ 2 ວັງ ລົງເທິງສິຍົວໂດຍບໍ່ຕ້ອງເຈາະນໍ້າ

ຂະໜາດບັນຈຸ ມີ 2 ຂະໜາດຄວາມໜ້າ

- ໜ້າ 0.55 ມມ. ຍາວ 4 ມ., 6 ມ. / ທ່ອນ ໄລຍະຫ່າງສິຍົວບໍ່ເກີນ 1.00 ມ.
- ໜ້າ 0.70 ມມ. ຍາວ 4 ມ., 6 ມ. / ທ່ອນ ໄລຍະຫ່າງສິຍົວບໍ່ເກີນ 1.20 ມ. (ໄລຍະຫ່າງສິຍົວທີ່ລະບຸນີ້ສຳລັບຫຼັງຄາທີ່ບໍ່ໄດ້ອອກແບບຂັບແຮງລົງ)



13 ຂໍຍືດປ້ານລົມ ເອັດສຊີຈີ ລຸ້ນ ເອັກເຊລ້າ ເກຣດ ແລະ ໂມເດັ້ນ

ຄຸນນະສົມບັດ ໃຊ້ສຳລັບຍືດຫຼັງຄາເຖວສຸດທ້າຍແນວປ້ານລົມ ເພື່ອເພີ່ມຄວາມໝັ້ນຄົງແຂງແຮງ ໃຫ້ກັບສິນຫຼັງຄາ ແຂງແຮງ ທົນທານບໍ່ເປັນຂີ້ໝັ້ງ ມີ 2 ວັດສະດຸ

- ຂໍຍືດປ້ານລົມກັນວາໄນ ເອັດສຊີຈີ
- ຂໍຍືດປ້ານລົມສະແຕນເລດ ເອັດສຊີຈີ

ວິທີໃຊ້ງານ ໃຊ້ຍືດປ້ານລົມເບື້ອງແຖວສຸດທ້າຍແນວປ້ານລົມເທົ່ານັ້ນ ໂດຍຍືດກ່ວງກັບ ສິນຫຼັງຄາເບື້ອງທາງຂ້າງ ແລະຍືດກັບຂ້າວຂອງຫຼັງຄາເບື້ອງດ້ວຍຕະປູງວງ ຍືດຂ້າວທຸກແຜ່ນເພື່ອເພີ່ມຄວາມໝັ້ນຄົງແຂງແຮງໃຫ້ກັບສິນຫຼັງຄາ

ຂະໜາດບັນຈຸ 50 ໂຕ / ກ່ອງ



14 ອຸປະກອນປັບລະດັບຂ້າວ ເອັດສຊີຈີ

ຄຸນນະສົມບັດ ຜະລິດຈາກເຫຼັກອຸບສັກສິກັນວາໄນປ້ອງກັນຂີ້ໝັ້ງ ແຂງແຮງທົນທານ ຊ່ວຍໃນ ການປັບລະດັບໃຫ້ຂ້າວຂັບກັບປາຍກະເບື້ອງແຖວທຳອິດຕະຫຼອດແນວປ້ານລົມ ໃຊ້ຍືດຫຼັງສິຍົວທຸກໂຕ ດ້ວຍຕະປູງວງຍືດຂ້າວປາຍທ້ອງຈຸດລະ 2 ໂຕ ເພື່ອໃຊ້ ບັບລະດັບໃຫ້ຂ້າວຂັບກັບປາຍກະເບື້ອງ ຕິດຕັ້ງແລ້ວໃຫ້ຂ້າວສະເໝີກັນກັບ ກ້ອງກະເບື້ອງຜິດ ຕະຫຼອດແນວປ້ານລົມ

ວິທີໃຊ້ງານ

ຂະໜາດບັນຈຸ 10 ໂຕ / ກ່ອງ



15 ຂໍຍືດກະເບື້ອງສະແຕນເລດ ເອັດສຊີຈີ ສຳລັບຫຼັງຄາເຊລາມິກ ລຸ້ນ ເອັກເຊລ້າ ເກຣດ ແລະ ໂມເດັ້ນ

ຄຸນນະສົມບັດ ຜະລິດຈາກສະແຕນເລດທົນທານຕໍ່ຂີ້ໝັ້ງ ເພີ່ມຄວາມແຂງແຮງໃຫ້ກັບສິນຫຼັງຄາ ປ້ອງກັນກະເບື້ອງຫຼັງຄາຫຼຸດປົວຈາກແຮງລົມ

ວິທີໃຊ້ງານ ໃຊ້ຍືດກະເບື້ອງຫຼັງຄາເຊລາມິກ ເອັດສຊີຈີ ລຸ້ນ ເອັກເຊລ້າ ເກຣດ ແລະ ໂມເດັ້ນ ທຸກແຜ່ນ ທຸກແຖວ ຕິດຕັ້ງໂດຍນຳຂໍຍືດກະເບື້ອງສະແຕນເລດ ເອັດສຊີຈີ ເກາະທີ່ລິ້ນຮາງ ແຜ່ນກະເບື້ອງທາງເທິງແລ້ວເລື່ອນເຂົ້າໄປບໍລິເວນດ້ານທີ່ກະເບື້ອງແຜ່ນລຸ່ມ

ຂະໜາດບັນຈຸ 50 ໂຕ / ກ່ອງ



16 ຊຸດອຸປະກອນຍືດຫຼີບລະບົບແຫ້ງ ເອັດສຊີຈີ (Dry tech system premium) ລຸ້ນ ພຣິມຽມ (ສຳລັບສັນຫຼັງຄາ)

ຄຸນນະສົມບັດ ປ້ອງກັນຮົ່ວໄດ້ຢ່າງໝັ້ນໃຈຕະຫຼອດອາຍຸຫຼັງຄາ ຕິດຕັ້ງດ້ວຍການໃຊ້ອຸປະກອນ ຍືດຫຼີບລະບົບແຫ້ງ ເອັດສຊີຈີ ຕິດຕັ້ງງ່າຍ ສະດວກ ແລະວ່ອງໄວ

ວິທີໃຊ້ງານ ໃຊ້ຕິດຕັ້ງຕາມແນວແສ້ນຫຼັງຄາ ພ້ອມອຸປະກອນຍືດຫຼີບລະບົບແຫ້ງ ເອັດສຊີຈີ ກ່ອນຕິດຕັ້ງສັນຫຼັງຄາ

ຈຳນວນການໃຊ້ງານ 1 ຊຸດ / ລວງຍາວສັນຫຼັງຄາ 3 ແມັດ / ກັບ ອຸປະກອນຍືດຫຼີບລະບົບແຫ້ງ 1 ຊຸດປະກອບມີ

1. ແຜ່ນຮອງກ້ອງຫຼີບ 0.18 ມ. ຍາວ 3.00 ມ. (2 ມົວນ/ຊຸດ)
2. ເຫຼັກສັນຫຼີບ ຍາວ 3 ມ. (1 ທ່ອນ)
3. ຂາຍືດເຫຼັກສັນຫຼີບ 4 ອັນ / ຊຸດ
4. ຕະປູງວງຍືດຂ້າວ ເອັດສຊີຈີ 32 ໂຕ
5. ຕະປູງວງຍືດກະເບື້ອງ ເອັດສຊີຈີ ປາຍສະຫວ່ານ 2.5 ນິ້ວ 20 ໂຕ / ຊຸດ



17 ຊຸດອຸປະກອນຍືດຫຼີບລະບົບແຫ້ງ ເອັດສຊີຈີ ລຸ້ນ ພຣິມຽມ (ສຳລັບຕະເຂັ້ສັນ)

ຄຸນນະສົມບັດ ປ້ອງກັນຮົ່ວໄດ້ຢ່າງໝັ້ນໃຈຕະຫຼອດອາຍຸຫຼັງຄາ ຕິດຕັ້ງດ້ວຍການໃຊ້ອຸປະກອນ ຍືດຫຼີບລະບົບແຫ້ງ ເອັດສຊີຈີ ຕິດຕັ້ງງ່າຍ ສະດວກ ແລະວ່ອງໄວ

ວິທີໃຊ້ງານ ໃຊ້ຕິດຕັ້ງຕາມແນວຕະເຂັ້ສັນແບບບັນດັດ (Step) ພ້ອມອຸປະກອນຍືດຫຼີບ ລະບົບແຫ້ງ ເອັດສຊີຈີ ກ່ອນຕິດຕັ້ງຕະເຂັ້ສັນ

ອຸປະກອນຍືດຫຼີບລະບົບແຫ້ງ 1 ຊຸດປະກອບມີ

1. ແຜ່ນຮອງກ້ອງຫຼີບ 0.18 ມ. ຍາວ 0.65 ມ. (16 ມົວນ/ຊຸດ)
2. ເຫຼັກສັນຫຼີບ ຍາວ 3 ມ. (1 ທ່ອນ)
3. ຂາຍືດເຫຼັກສັນຫຼີບ 4 ອັນ / ຊຸດ
4. ຕະປູງວງຍືດຂ້າວ ເອັດສຊີຈີ 32 ໂຕ
5. ຕະປູງວງຍືດກະເບື້ອງ ເອັດສຊີຈີ ປາຍສະຫວ່ານ 2.5 ນິ້ວ 20 ໂຕ / ຊຸດ



18 ແຜ່ນປິດຮອຍຕໍ່ ເອັດສຊີຈີ

ຄຸນນະສົມບັດ ຜະລິດຈາກແຜ່ນເຫຼັກສັງຄາກະເບື້ອງ P18 ທີ່ເລີ່ມຕະແຮງເຫຼັກ ບໍລິເວນກາງແຜ່ນ ຕັດດັບສູນນຳລອນກະເບື້ອງ ຫຼື ຮອຍຕໍ່ໄດ້ ແບບແທ້ ທົນທານຕໍ່ແສງແດດ ໝັ້ນໃຈວ່າບໍ່ຮົ່ວນໍ້າ ແລະ ສາມາດກະສິກັບໃຫ້ກັບສິນຫຼັງຄາເບື້ອງຫຼັງຄາ

ວິທີໃຊ້ງານ ໃຊ້ປິດຮອຍຕໍ່ຫຼັງຄາໄດ້ທຸກຈຸດທີ່ສ່ຽງຕໍ່ການຮົ່ວນໍ້າ

ຂະໜາດ ກວ້າງ x ຍາວ x ໜ້າ = 28 x 40 x 0.2 ຊມ. ແລະ 28 ຊມ. x 10 ມ. x 0.2 ຊມ.



19 ຮາງລິນຕະເຂັ້ສະແຕນເລດ ເອັດສຊີຈີ

ຄຸນນະສົມບັດ ຜະລິດຈາກສະແຕນເລດ AISI 304 ບໍ່ເປັນສະໜິມ ຕະຫຼອດ ອາຍຸການນຳໃຊ້ ຮອງຮັບແລະລາຍບາຍນຳໄດ້ຢ່າງໝັ້ນໃຈ ມີຂອບເຂັ້ມຊ່ວຍປ້ອງກັນກະແຈກກະຈາຍພົດປົກຫາ ນຳລິ້ນຮາງ

ວິທີໃຊ້ງານ ໃຊ້ປ້ອງກັນນຳເຂົ້າກ້ອງຫຼັງຄາບໍລິເວນຕະເຂັ້ສາງ ໃຊ້ກັບ ຕະເຂັ້ສາງ ຄວາມຍາວບໍ່ເກີນ 6 ມ. ສຳລັບລຸ້ນປ້ອງກັນ 12.5 ຊມ. ປົກຮາງກວ້າງ 12.5 ຊມ. ຮ່ອງຮາງກວ້າງ 12 ຊມ. ເລິກ 3 ຊມ. ຍາວ 2 ມ.

ຄຳແນະນຳ ແລະຄຳຕ້ອນລະບັງ ຮາງລິນຕະເຂັ້ສອງຂອງ 12 ຊມ. ເພາະສຳລັບຕະເຂັ້ສອງທີ່ມີລວງຍາວເກີນ 6 ມ. ແລະມີພື້ນທີ່ສິກັນຂີ້ໝັ້ງເບື້ອງທາງສະເລ່ຍປົກ 36 ຕາແມັດ ແລະການຕິດຕັ້ງໄດ້ດ້ວຍຊັອນກັບແຜ່ນຮອງກ້ອງລິນຕະເຂັ້ 20 ຊມ. ໂດຍບໍ່ຕ້ອງຕັ້ງກັບສິນ



20 ແຜ່ນປິດຫົວຮາງລິນຕະເຂັ້ ເອັດສຊີຈີ

ຄຸນນະສົມບັດ ວັດສະດຸຮອຍຕໍ່ຮາງລິນຕະເຂັ້ ບໍລິເວນທີ່ຫົວຮາງລິນຕະເຂັ້ ທີ່ສອງຈອດກັນແຜ່ນການບັດກິ່ຮອຍຕໍ່ ເຊິ່ງສ່ຽງຕໍ່ການຂຶ້ນ ສະໜິມແລະຜູກອ່ອນຂອງຮອຍຕໍ່ ເຊິ່ງແມ່ນສາເຫດຂອງການ ຮົ່ວນໍ້າໃນພາຍຸກາງ

ວິທີໃຊ້ງານ ໃຊ້ສຳລັບເຂື່ອນຕໍ່ຫົວຮາງລິນຕະເຂັ້ ໄດ້ມາດຕະຖານ ຕິດຕັ້ງງ່າຍ ທົນທານ ບໍ່ຕ້ອງປັດກີ

ຂະໜາດ 14 x 60 ຊມ.



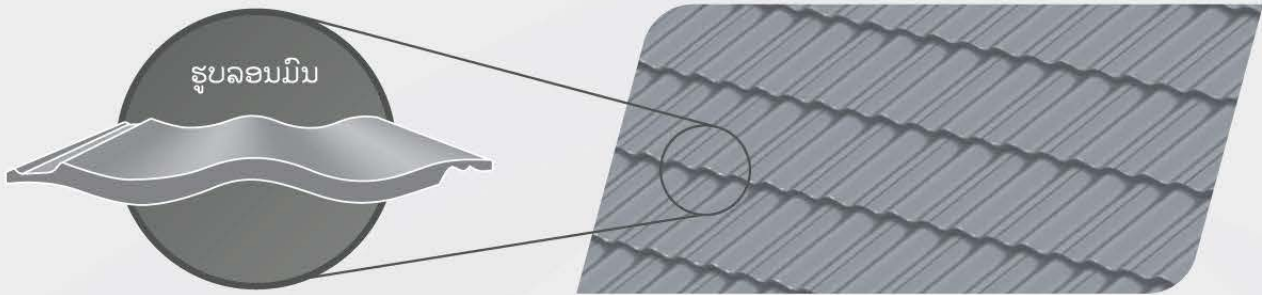
21 ຊຸດອຸປະກອນຍືດຫຼີບຈອດຝາ ເອັດສຊີຈີ

ຄຸນນະສົມບັດ ກັນຮົ່ວນໍ້າພາຍໃນ ແລະ ໄດ້ມາດຕະຖານກວ່າການຫຼີບປົກ ຄສລ. ລະຫວ່າງຮອຍຕໍ່ກະເບື້ອງກັບຝາ ໄດ້ວຽກສູບຮ້ອຍ ດ້ວຍ ຫຼີບຫົວຝາແລະຫຼີບຂ້າງຝາທີ່ອອກແບບໃຫ້

SCG CERAMIC ROOF TILE

CELICA CURVE SERIES

ກະເບື້ອງຫຼັງຄາຮູບລອນແບບໃໝ່ ສວຍງາມດ້ວຍເຕັກໂນໂລຊີການຂຶ້ນຮູບແຜ່ນກະເບື້ອງ
ແບບ Curve Design ຮູບລອນມົນ ລົງໂຕກັບເຮືອນທຸກແບບທຸກສະໄຫວ



ສີສວຍງາມ ທົນທານ

ຜ່ານການເຜົາທີ່ອຸນຫະພູມສູງ ເຮັດໃຫ້ເມັດສີປະສານເປັນເນື້ອດຽວກັບກະເບື້ອງ ໃຫ້ຫຼັງຄາສີງາມທົນທານ ບໍ່ຈືດຈາງ



ເຮືອນເຢັນສະບາຍ ບໍ່ເກັບຄວາມຮ້ອນ

ດ້ວຍຄຸນສົມບັດຂອງກະເບື້ອງຫຼັງຄາເຊຣີເມັດທີ່ມີດິນເປັນສ່ວນປະກອບຫຼັກ ຈຶ່ງເຮັດໃຫ້ມີຄ່ານໍາຄວາມຮ້ອນຕໍ່າ
ເຮັດໃຫ້ເຮືອນເຢັນສະບາຍ



ແຂງແຮງ ທົນທານ

ດ້ວຍຄຸນນະພາບຂອງຄວາມແຂງແຮງທີ່ສູງກວ່າຄ່າມາດຕະຖານ ມອກ.



ນ້ຳໜັກເບົາ

ມີນ້ຳໜັກເບົາ 3 ກກ./ແຜ່ນ ເທົ່ານັ້ນ ແຕ່ມີຄວາມແຂງແຮງທົນທານສູງ



ຫລຸດໂອກາດກັກເກັບຝຸ່ນ

ຈາກຄຸນສົມບັດຂອງຜິວກະເບື້ອງທີ່ກ້ຽງລຽບ ຈຶ່ງຫລຸດໂອກາດກັກເກັບຝຸ່ນ ເຮັດໃຫ້ຜືນຫຼັງຄາສີສວຍງາມ ສົດໃສ
ເບິ່ງແລ້ວໃໝ່ຢູ່ສະເໝີ

ກ້າວຂ້າມສູ່ທີ່ສຸດຂອງການອອກແບບດ້ວຍຄຸນະສົມບັດທີ່ເໜືອຊັ້ນ ຂອງຫຼັງຄາເຊລາມິກ ລຸ້ນ ເຊລີກ້າ ເຄີຟ ຈາກ ເອັດສຊີຈີ ມີຕິໃໝ່ແຫ່ງສີສັນ ທັງລຸ້ນ Gross ແລະ Natural Gloss ທີ່ສະທ້ອນໃຫ້ເຫັນເຖິງ ຄວາມທັນສະໄໝຂອງຫຼັງຄາ



ຂໍ້ມູນສິນຄ້າ (ໂດຍປະມານ) :

ຂະໜາດ	33 x 42	ຊມ./ແຜ່ນ
ນ້ຳໜັກ	3	ກກ./ແຜ່ນ
ຈຳນວນການໃຊ້ງານ	10.5	ແຜ່ນ/ຕາແມັດ
ໄລຍະຫ່າງຂອງຂ້າວ	32 - 34	ຊມ. (*ຕິດຕັ້ງຫຼັບດ້ວຍຊຸດອຸປະກອນຢືດຫຼົບລະບົບແຫ້ງເທົ່ານັ້ນ)
ຄວາມລາດຊັ້ນຫຼັງຄາ	25 - 40	ອົງສາ

Gross



IMPERIAL
BLUE



MAHOGANY
RED



INDIGO
BLUE

Natural Gloss



PEARLY
GREY



CHARCOAL
GREY



CARAMEL
BROWN



WOODEN
BROWN



DEEP
BLUE



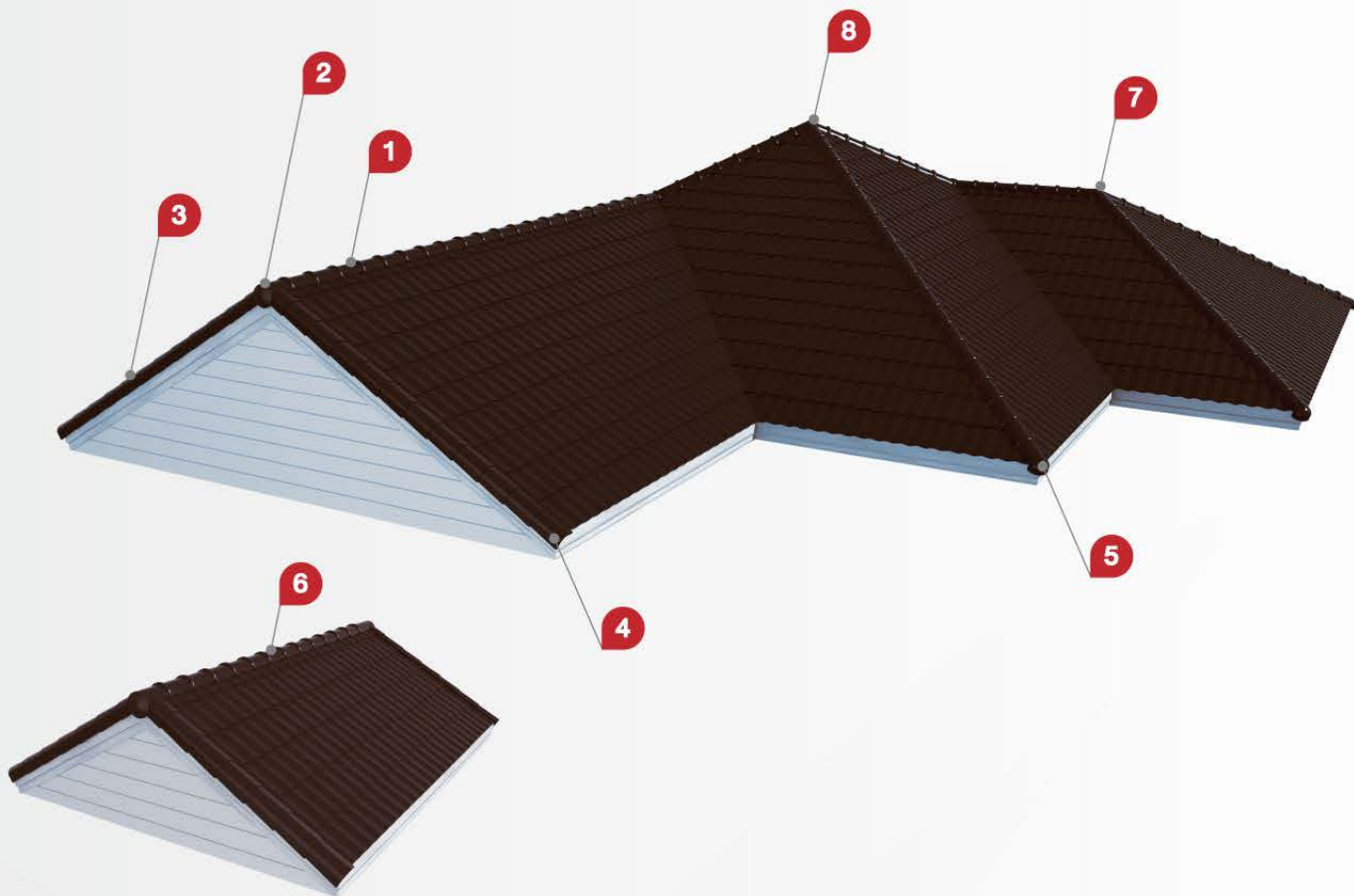
RED
WINE



ສີ CHARCOAL GREY



ສີ CAMEL BROWN



1 ຫຼັບສັນໂຄ້ງ



- ໃຊ້ປະກອບສັນຫຼັງຄາ ແລະ ບໍລິເວນຕະເຂັສັນ
- ຈຳນວນການໃຊ້ 3.3 ແຜ່ນ / ຄວາມຍາວ 1 ມ.

2 ຫຼັບໂຄ້ງປິດຈົ່ວ



- ໃຊ້ປິດປາຍສັນຫຼັງຄາດັ່ງ ບັນລົມ ສຳລັບຫຼັງຄາຊົງຈົ່ວ
- ຈຳນວນການໃຊ້ 1 ແຜ່ນ / 1 ຈຸດ

3 ຫຼັບຂ້າງ



- ໃຊ້ປິດບໍລິເວນບັນລົມ ສຳລັບຫຼັງຄາຊົງຈົ່ວ
- ຈຳນວນການໃຊ້ 3 ແຜ່ນ / ຄວາມຍາວ 1 ມ.

4 ຫຼັບຂ້າງປິດຊາຍ



- ໃຊ້ຕໍ່ຈາກຫຼັບຂ້າງໂຕ ສຸດທ້າຍບໍລິເວນບັນລົມ ສຳລັບຫຼັງຄາຊົງຈົ່ວ
- ຈຳນວນການໃຊ້ 1 ແຜ່ນ / 1 ຈຸດ

5 ຫຼັບໂຄ້ງຫາງມົນ



- ໃຊ້ຕໍ່ຈາກຄອບສັນໂຄ້ງຕົວ ສຸດທ້າຍບໍລິເວນຕະເຂັສັນ
- ຈຳນວນການໃຊ້ 1 ແຜ່ນ / 1 ຈຸດ

6 ຫຼັບໂຄ້ງສອງທາງ



- ໃຊ້ບໍລິເວນກົງກາງຂອງ ສັນຫຼັງຄາສຳລັບຫຼັງຄາ ຊົງຈົ່ວ
- ຈຳນວນການໃຊ້ 1 ແຜ່ນ / 1 ຈຸດ

7 ຫຼັບໂຄ້ງສາມທາງ



- ໃຊ້ປິດຈຸດທີ່ສັນຫຼັງຄາ ມາຈອດກັບຕະເຂັສັນ ສຳລັບສັນຫຼັງຄາຊົງ ບັນຫຍາ
- ຈຳນວນການໃຊ້ 1 ແຜ່ນ / 1 ຈຸດ

8 ຫຼັບໂຄ້ງສີ່ທາງ



- ໃຊ້ປິດທັບຕະເຂັສັນ ທັງ 4 ຝັ່ງ ທີ່ມາຈອດກັນ ຂອງຫຼັງຄາບັນຫຍາຊົງ ສີ່ແຈ
- ຈຳນວນການໃຊ້ 1 ແຜ່ນ / 1 ຈຸດ

ຫຼັງຄາຄອນກາຣິດ ເອັດສຊີຈີ

ລຸ້ນເພຣດທິດ

ກະເບື້ອງລຽບອາລົມທຳມະຊາດ ທີ່ຈະນຳທ່ານສູ່ການພັກຜ່ອນທີ່ດີທີ່ສຸດ ໃນການອອກແບບ ສວຍຫຼູມິລິດນິຍົມ ລົງໂຕກັບເຮືອນທຸກສະໄຕລ໌ ສະທ້ອນເອກະລັກທີ່ເປັນຕົວທ່ານ

ຂໍ້ມູນສິນຄ້າ (ໂດຍປະມານ) :

ຂະໜາດ	33 x 42	ຊມ./ແຜ່ນ
ນ້ຳໜັກ	5.2	ກກ./ແຜ່ນ
ຈຳນວນການໃຊ້ງານ	10 - 11	ແຜ່ນ/ຕາແມັດ
ໄລຍະຫ່າງຂອງຂ້າວ	31 - 33	ຊມ.
ຄວາມລາດຊັ້ນຫຼັງຄາ	25 - 40	ອົງສາ (ແນະນຳທີ່ 35 - 40 ອົງສາ)

Zenith

ກະເບື້ອງລຽບ 2 ການອອກແບບ 2 ກຸ່ມສີ ທີ່ມີຜິວເນື້ອກະເບື້ອງ (Texture) ເປັນທຳມະຊາດ ພ້ອມຫຼາກຫຼາຍໂທນສີ ລົງໂຕກັບເຮືອນທຸກສະໄຕລ໌ ທີ່ຈັດສັນໃຫ້ເຮືອນຂອງທ່ານມີຄວາມສວຍງາມ ແຕກຕ່າງ ສຳຜັດອາລົມຜ່ອນຄາຍກັບການພັກຜ່ອນໃນຮູບແບບໃໝ່ໆ ຢ່າງທີ່ທ່ານຕ້ອງຫຼົງໄຫຼ



Log Brown
ລ້ອກບຣາວ



Pewter Grey
ພິວເຕີເກຣ

Horizon

ກຸ່ມສີສວຍງາມ ສະໄຕລ໌ເອີໂທນ ໂດດເດັ່ນດ້ວຍຄວາມລຽບງ່າຍຂອງສີສັນ ແລະພື້ນຜິວທີ່ມີເນື້ອກະເບື້ອງ (Texture) ສວຍງາມ ໃຫ້ອາລົມຜ່ອນຄາຍຢ່າງເປັນທຳມະຊາດ



Golden Brown
ໂກລເດັ່ນບຣາວ



Deep Maroon
ດິບມາລູນ



Classic Grey
ຄລາສສິກເກຣ



Shiny Brown
ໄຊນີບຣາວ



Midnight Grey
ມິດໂນເກຣ



Misty Grey
ມິສທິເກຣ



ສີທ້ອບປີຄອລ ກາຣິນ



ສີລ້ອກບຣາວ

ຫຼັງຄາຄອນກຣີດ ເອັດສຊີຈີ

ລຸ້ນ PRESTIGE X-SHIELD

ສິງາມທົນກວ່າຫຼັງຄາຄອນກຣີດທົ່ວໄປ 3 ເທົ່າ*

ນະວັດຕະກຳການເຄືອບສີສູດພິເສດ **X-Shield Technology** ເພີ່ມພະລັງການຍືດເກາະຂອງຊັ້ນສີ ແລະຊັ້ນເຄືອບ ຊ່ວຍໃຫ້ໂມເລກຸນລະຫວ່າງຊັ້ນປະສານແຫນ້ນ ເນື້ອດຽວກັນ ເຮັດໃຫ້ສິງາມທົນກວ່າຫຼັງຄາຄອນກຣີດທົ່ວໄປ 3 ເທົ່າ*



ສີສວຍງາມກວ່າຫຼັງຄາຄອນກຣີດທົ່ວໄປ 3 ເທົ່າ*

ດ້ວຍເຕັກໂນໂລຊີອັນທັນສະໄໝ ແລະ ກຳມະວິທີເຄືອບສີດ້ວຍລະບົບ Wet-on-Wet Process

ໂດຍໃຊ້ເມັດສີທີ່ເປັນ Inorganic Pigment ຈຶ່ງເຮັດໃຫ້ເນື້ອສີປະສານແຫນ້ນເປັນເນື້ອດຽວກັນກັບກະເບື້ອງ ສີຈຶ່ງຕິດທົນນານ

* ປຽບທຽບຈາກເງິນການທົດສອບກະເບື້ອງຫຼັງຄາຄອນກຣີດ SCG ສູດສີບົກກະຕິກັບສູດສີ X-Shield ດ້ວຍຂະບວນການທົດສອບເລັ່ງສະພາວະ QUV ທຽບເທົ່າມາດຕະຖານ ASTM G154 ໂດຍ SCG Technology Roof Design Center ພົບວ່າສູດສີ X-Shield ທົນຕໍ່ສະພາວະແວດລ້ອມໄດ້ດີກວ່າສູດເດີມ 3 ເທົ່າ





ສີຊ້ອກໂກ ບຣາວ



ສີອໍເນີນ ບຣາວ

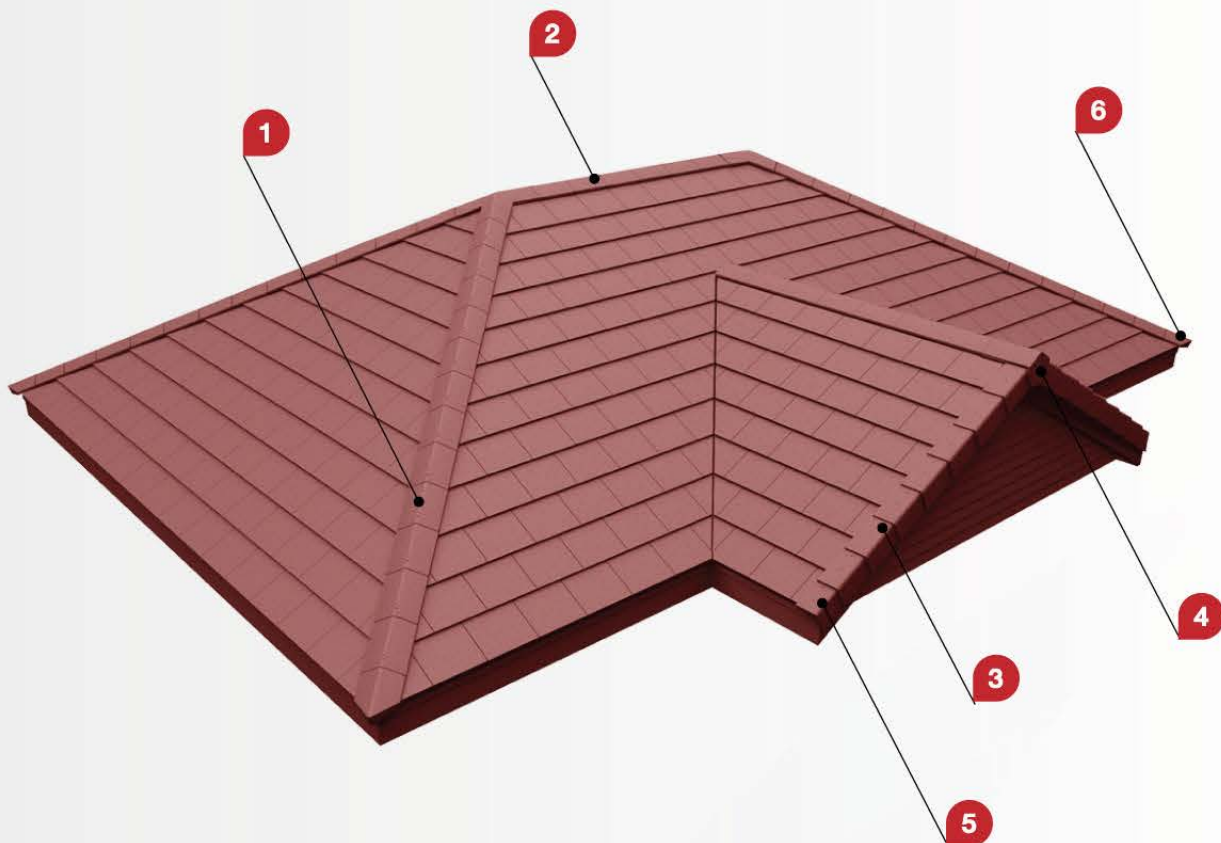


ສິດາກ ຕາຣ



ສິດິບ ພໍ້ເຣດ

ຫຼົບຫຼັງຄາຄອນກຣີດ ເອັດສຊີຈີ ລຸ້ນ ເພຣດທິດ



1 ຫຼົບຕະເຊັສັນ



- ໃຊ້ປິດບໍລິເວນຕະເຊັສັນ
- ຈຳນວນການໃຊ້ 2.9 ແຜ່ນ / ແມັດ

2 ຫຼົບສັນຫຼັງຄາ



- ໃຊ້ປິດບໍລິເວນສັນຫຼັງຄາ
- ຈຳນວນການໃຊ້ 2.9 ແຜ່ນ / ແມັດ

3 ຫຼົບປ້ານລົມ



- ໃຊ້ປິດບໍລິເວນປ້ານລົມສຳລັບຫຼັງຄາຊິງຈິວ
- ຈຳນວນການໃຊ້ 3.1 ແຜ່ນ / ແມັດ

4 ຫຼົບປິດຈິວ



- ໃຊ້ປິດບໍລິເວນສັນຫຼັງຄາໂຕສຸດທ້າຍສຳລັບຫຼັງຄາຊິງຈິວ
- ຈຳນວນການໃຊ້ 1 ແຜ່ນ / 1 ຈຸດ

5 ຫຼົບປິດປາຍປ້ານລົມ



- ໃຊ້ປິດຫຼົບປ້ານລົມໂຕສຸດທ້າຍບໍລິເວນປາຍປ້ານລົມ
- ຈຳນວນການໃຊ້ 1 ແຜ່ນ / 1 ຈຸດ

6 ຫຼົບປິດປາຍຕະເຊັສັນ

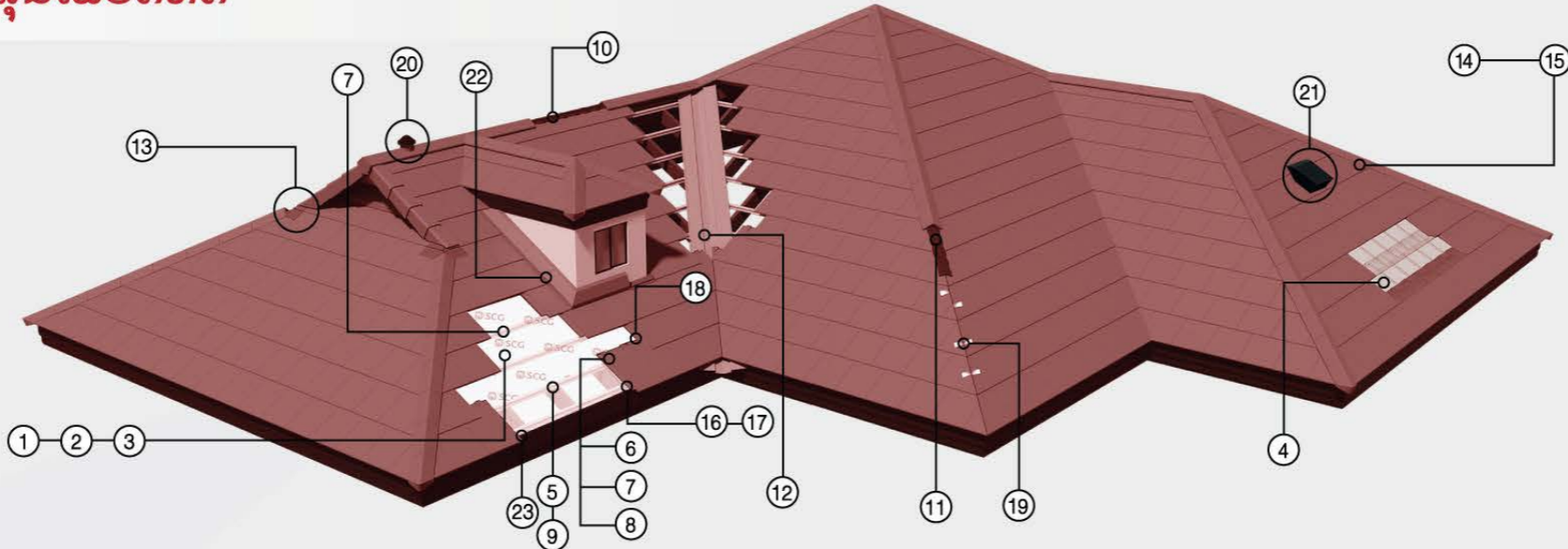


- ໃຊ້ປິດຫຼົບຕະເຊັສັນໂຕສຸດທ້າຍບໍລິເວນປາຍຕະເຊັສັນ
- ຈຳນວນການໃຊ້ 1 ແຜ່ນ / 1 ຈຸດ

**ຫຼັງຄາຄອນກຣີດ ເອັດສຊີຈີ ລຸ້ນເພຣດທິດ ບໍ່ມີຫຼົບ 3 ທາງ ແລະ ຫຼົບ 4 ທາງ ໃຫ້ໃຊ້ການຕັດແຕ່ງຫຼົບມາຕໍ່ກັນໃຫ້ງົດງາມ

ອຸປະກອນຫຼັງຄາ ເອັດສຊີຈີ

ສຳລັບຫຼັງຄາຄອນກຣີດ ເອັດສຊີຈີ ລຸ້ນເພຣດທິດ



1 ແຜ່ນສະຫ້ອນຄວາມຮ້ອນ ເອັດສຊີຈີ
ຄຸນນະສົມບັດ ສະຫ້ອນລັງສີຄວາມຮ້ອນ ກ່ອນເຂົ້າສູ່ໂຕເຮືອນໄດ້ສູງເຖິງ 95% ຜະລິດຈາກ ອະລູມິນຽມຟອບປໍລິສຸດໜ້າ 7 ໄມຄຣອນ 2 ວັງ ໜ້າແທັນ 170 ກຣາມ/ຕາແມັດ
ວິທີໃຊ້ງານ ຕິດຕັ້ງໂດຍກົງກັບກ້ອງຂ້າວ ແລະ ເທິງຂ້າວ ເອັດສຊີຈີ ໃຊ້ຮ່ວມກັບແຜ່ນປິດຕະເຊີ
ຂະໜາດ ມີ 2 ຂະໜາດລວງຍາວ (ກວ້າງxຍາວ) (ແມັດ)
 • 1.25 x 20 ແມັດ ພື້ນທີ່ສິ້ນຄ້າ 25 ຕາແມັດ / ມິວນ



2 ແຜ່ນສະຫ້ອນຄວາມຮ້ອນ ເອັດສຊີຈີ ລຸ້ນ ອັນຕຣຳຄູລ ອິນໂນກຣິນ
ຄຸນນະສົມບັດ ພັດທະນາອີກບາດກ້າວຂອງແຜ່ນສະຫ້ອນຄວາມຮ້ອນ ທີ່ປະສົມປະສານຄຸນນະສົມບັດສະຫ້ອນລັງສີຄວາມຮ້ອນ ບວກສະໜວນໂຍແກ້ວ Green-4 Series ເຂົ້າໄວ້ພ້ອມກັນ ເຮັດໃຫ້ສາມາດສະຫ້ອນລັງສີຄວາມຮ້ອນໄດ້ 95% ແລ້ວຍັງ ປ້ອງກັນຄວາມຮ້ອນບໍ່ໃຫ້ເຂົ້າສູ່ໂຕເຮືອນໄດ້ຕື່ມອີກດ້ວຍ ຕິດຕັ້ງເທິງຂ້າວ ແລະ ລະຫວ່າງຊ່ອງຈັ່ນໜັ່ນ
ວິທີໃຊ້ງານ ໄລຍະ 0.95 - 1.05 ແມັດ ໃຊ້ຮ່ວມກັບແຜ່ນປິດຕະເຊີ
ຂະໜາດ 4 ຕາແມັດ / ມິວນ



3 ແຜ່ນຮອງໂຕ້ຫຼັງຄາ ເອັດສຊີຈີ
ຄຸນນະສົມບັດ • ສະຫ້ອນລັງສີຄວາມຮ້ອນ ກ່ອນເຂົ້າສູ່ໂຕເຮືອນໄດ້ສູງເຖິງ 95%
 • ຊ່ວຍຫຼຸດແຮງລົມ (Wind Uplift Pressure) ຫຼຸດຄວາມສ່ຽງກະເບື້ອງປົວຫຼຸດຈາກແຮງລົມ (ຕິດຕັ້ງເທິງຜືນຫຼັງຄາ)
ວິທີໃຊ້ງານ ຕິດຕັ້ງກັບກ້ອງຂ້າວ ເອັດສຊີຈີ (ສັນຕັ້ງສີຟ້າຂຶ້ນທາງເທິງສະເພີ)
ຂະໜາດ ກວ້າງ x ຍາວ (ແມັດ)
 1.25 x 10 ມ. ພື້ນທີ່ສິ້ນຄ້າ 12.5 ຕາແມັດ / ມິວນ



4 ກະເບື້ອງໂປ່ງແສງ ເອັດສຊີຈີ ລຸ້ນ ເພຣດທິດ
ຄຸນນະສົມບັດ • ກະເບື້ອງໂປ່ງແສງຂະໜາດໃຫຍ່ ທີ່ແສງສາມາດຜ່ານໄດ້ 50 - 60% ເພາະສຳລັບຜືນທີ່ຕັ້ງອາກາດແສງສະຫວ່າງຈາກກາກໍາມະຊາດ
 • ຜະລິດຈາກວັດສະດຸທີ່ມີຄຸນນະພາບ Polymethyl Methacrylate (PMMA) ສາມາດທົນຕໍ່ອາກາດໄດ້ດີ ໂດຍບໍ່ມີການຫຼຸດລົງຂອງຄວາມແຂງແຮງ ແລະ ທົນຕໍ່ຄວາມຮ້ອນສູງເຖິງ 80 ອົງສາແຊນຊຸດ
ວິທີໃຊ້ງານ ຕິດຕັ້ງກະເບື້ອງໂປ່ງແສງໃນແຜ່ນທີ່ຕັ້ງອາກາດແສງສະຫວ່າງ ຢຶດດ້ວຍຕະປູກຽວຍົດກະເບື້ອງ ແຜ່ນລະ 2 ໂຕ
ຂະໜາດ 33 x 43 ຊ.ມ. ທີ່ນຳກັບ 0.75 ກກ.



5 ຕະປູກຽວຍົດຂ້າວ ເອັດສຊີຈີ
ຄຸນນະສົມບັດ ຂະໜາດເບີ 10 ຍາວ 5/8 ນິ້ວ ຜະລິດຈາກເຫຼັກຊຸບສັງກະສີ ກັບສະໜິມ ແຂງແຮງ ໃຫ້ຄວາມໜ້າແໜ້ນໃນການຍຶດຕິດ ໂດຍບໍ່ຕ້ອງເຈາະນຳ ມາດຕະຖານ AS 3622.2 : 2002 Class 3
ວິທີໃຊ້ງານ ໃຊ້ຍຶດຂ້າວ ເອັດສຊີຈີ ກັບສີຄົວເຫຼັກເຮມດ Light Gauge ທີ່ມີຄວາມໜ້າບໍ່ເກີນ 3.2 ມມ. ດ້ວຍສະຫວ່າງໄພຟ້າ
ຂະໜາດບັນຈຸ 500 ໂຕ / ກ່ອງ



6 ຕະປູກຽວຍຶດກະເບື້ອງປາຍສະຫວ່ານ ເອັດສຊີຈີ 2 ນິ້ວ
ຄຸນນະສົມບັດ ຂະໜາດເບີ 8 ຍາວ 2 ນິ້ວ ປາຍສະຫວ່ານ ຜະລິດຈາກເຫຼັກຊຸບສັງກະສີ ກັບຂີ້ໝັ້ງ ແຂງແຮງ ໃຫ້ຄວາມໜ້າແໜ້ນໃນການຍຶດຕິດ ຊ່ວຍເພີ່ມຄວາມໝັ້ນຄົງໃຫ້ກັບ ຜືນຫຼັງຄາໂດຍບໍ່ຕ້ອງເຈາະນຳ ມາດຕະຖານ AS 3622.2 : 2002 Class 3
ວິທີໃຊ້ງານ ໃຊ້ຍຶດກະເບື້ອງຫຼັງຄາຄອນກຣີດ ເອັດສຊີຈີ ລຸ້ນ ເພຣດທິດ ກັບຂ້າວ ເອັດສຊີຈີ ທີ່ມີຄວາມໜ້າ 0.55 ແລະ 0.7 ມມ. ຫລື ຂ້າວປະເພດ Light Gauge ເຊັ່ນ ຂ້າວເຫຼັກກ້ອງ ຂ້າວຊຸບຕົວຊີ ທີ່ມີຄວາມໜ້າບໍ່ເກີນ 3.2 ມມ.
ວິທີໃຊ້ງານ ໃຊ້ຍຶດກະເບື້ອງ 2 ໂຕ / 1 ແຜ່ນ
ຂະໜາດບັນຈຸ 250 ໂຕ / ກ່ອງ



7 ຕະປູກຽວຍຶດກະເບື້ອງປາຍສະຫວ່ານ ເອັດສຊີຈີ 3 ນິ້ວ
ຄຸນນະສົມບັດ ຂະໜາດເບີ 8 ຍາວ 3 ນິ້ວ ປາຍສະຫວ່ານ ຜະລິດຈາກເຫຼັກຊຸບສັງກະສີ ກັບຂີ້ໝັ້ງ ແຂງແຮງ ໃຫ້ຄວາມໜ້າແໜ້ນໃນການຍຶດຕິດ ຊ່ວຍເພີ່ມຄວາມໝັ້ນຄົງໃຫ້ກັບ ຜືນຫຼັງຄາໂດຍບໍ່ຕ້ອງເຈາະນຳ ມາດຕະຖານ AS 3622.2 : 2002 Class 3
ວິທີໃຊ້ງານ ໃຊ້ຍຶດກະເບື້ອງຫຼັງຄາຄອນກຣີດ ເອັດສຊີຈີ ລຸ້ນ ເພຣດທິດ ກັບຂ້າວເຫຼັກສາກ Light Gauge ຄວາມໜ້າບໍ່ເກີນ 3.2 ມມ. ທີ່ນຳຕັດເຫຼັກສາກມີຄວາມເລິກຂອງຂາສາກບໍ່ເກີນ 30 ມມ.
ຂະໜາດບັນຈຸ 250 ໂຕ / ກ່ອງ



8 ຕະປູກຽວຍຶດກະເບື້ອງປາຍສະຫວ່ານ ເອັດສຊີຈີ 4 ນິ້ວ
ຄຸນນະສົມບັດ ຂະໜາດເບີ 10 ຍາວ 4 ນິ້ວ ປາຍສະຫວ່ານ ຜະລິດຈາກເຫຼັກຊຸບສັງກະສີ ກັບຂີ້ໝັ້ງ ແຂງແຮງ ໃຫ້ຄວາມໜ້າແໜ້ນໃນການຍຶດຕິດ ຊ່ວຍເພີ່ມຄວາມໝັ້ນຄົງ ໃຫ້ກັບຜືນຫຼັງຄາໂດຍບໍ່ຕ້ອງເຈາະນຳ ມາດຕະຖານ AS 3622.2 : 2002 Class 3
ວິທີໃຊ້ງານ ໃຊ້ຍຶດກະເບື້ອງຫຼັງຄາຄອນກຣີດ ເອັດສຊີຈີ ລຸ້ນ ເພຣດທິດ ກັບຂ້າວ ເຫຼັກສາກ Light Gauge ຄວາມໜ້າບໍ່ເກີນ 3.2 ມມ. ທີ່ນຳຕັດເຫຼັກສາກ ມີຄວາມເລິກຂອງຂາສາກບໍ່ເກີນ 40 ມມ.
ວິທີໃຊ້ງານ ໃຊ້ຍຶດກະເບື້ອງ 2 ໂຕ / 1 ແຜ່ນ
ຂະໜາດບັນຈຸ 250 ໂຕ / ກ່ອງ



9 ຂ້າວ ເອັດສຊີຈີ
ຄຸນນະສົມບັດ ແຜ່ນຂ້າວເຫຼັກເປັນຂະໜາດ ອອກແບບເພື່ອ ໃຊ້ງານເທິງຫຼັງຄາເອັດສຊີຈີ ປອດຂີ້ໝັ້ງ ເພາະຜະລິດຈາກໂຮງງານແບບ Hot Dip Galvanized ຕາມມາດຕະຖານ ມອກ.50-2548 JIS G 3302 ຄືກັບກຳມະຈິດີຊຸບສັງກະສີກັບຂີ້ໝັ້ງຂອງ ຕົວຕັ້ງສິດໃຫຍ່
ວິທີໃຊ້ງານ ຕິດຕັ້ງເທິງສີຄົວ ໂດຍໃຊ້ຕະປູກຽວຍຶດຂ້າວ ເອັດສຊີຈີ ຍຶດປີກຄັ້ງ 2 ວັງ ລວມເທິງສີຄົວໂດຍບໍ່ຕ້ອງເຈາະນຳ
ຂະໜາດບັນຈຸ ມີ 2 ຂະໜາດຄວາມໜ້າ
 • ໜ້າ 0.55 ມມ. ຍາວ 4 ມ., 6 ມ. / ທ່ອນ ໄລຍະຫ່າງສີຄົວບໍ່ເກີນ 1.00 ມ.
 • ໜ້າ 0.70 ມມ. ຍາວ 4 ມ., 6 ມ. / ທ່ອນ ໄລຍະຫ່າງສີຄົວບໍ່ເກີນ 1.20 ມ.
 (ໄລຍະຫ່າງສີຄົວທີ່ລະບຸນີ້ສຳລັບຫຼັງຄາທີ່ບໍ່ໄດ້ອອກແບບສັບແບບ)



10 ຊຸດອຸປະກອນຍຶດກະເບື້ອງລະບົບແຫ້ງ ເອັດສຊີຈີ ສຳລັບສັນຫຼັງຄາ
ວິທີໃຊ້ງານ ໃຊ້ຕິດຕັ້ງບໍລິເວນສັນຫຼັງຄາ ພ້ອມອຸປະກອນຍຶດກະເບື້ອງລະບົບແຫ້ງ ເອັດສຊີຈີ ກ່ອນຕິດຕັ້ງຜືນສັນຫຼັງຄາ ເອັດສຊີຈີ ບໍລິເວນສັນຫຼັງຄາ



ອຸປະກອນຍຶດກະເບື້ອງລະບົບແຫ້ງ 1 ຊຸດປະກອບດ້ວຍ
 1. ແຜ່ນຮອງກ້ອງຫຼີບ ຍາວ 0.16x3.00 ມ. (2ມິວນ / ຊຸດ)
 2. ຫຼັກສັບຫຼີບ ຍາວ 3 ມ. (1 ທ່ອນ)
 3. ຂາຍຶດຫຼັກສັບຫຼີບ 4 ອັນ / ຊຸດ
 4. ຕະປູກຽວຍຶດຂ້າວ ເອັດສຊີຈີ 32 ໂຕ
 5. ຕະປູກຽວຍຶດກະເບື້ອງ ເອັດສຊີຈີ ປາຍສະຫວ່ານ 2.5 ນິ້ວ 20 ໂຕ / ຊຸດ

11 ຊຸດອຸປະກອນຍຶດກະເບື້ອງລະບົບແຫ້ງ ເອັດສຊີຈີ ສຳລັບຕະເຂັສັນ
ວິທີໃຊ້ງານ ໃຊ້ຕິດຕັ້ງບໍລິເວນຕະເຂັສັນ ພ້ອມອຸປະກອນຍຶດກະເບື້ອງລະບົບແຫ້ງ ເອັດສຊີຈີ ກ່ອນຕິດຕັ້ງຜືນຕະເຂັສັນ ເອັດສຊີຈີ ບໍລິເວນຕະເຂັສັນ



ອຸປະກອນຍຶດກະເບື້ອງລະບົບແຫ້ງ 1 ຊຸດປະກອບດ້ວຍ
 1. ແຜ່ນຮອງກ້ອງຫຼີບ ຍາວ 0.16x0.60 ມ. (16 ມິວນ / ຊຸດ)
 2. ຫຼັກສັບຫຼີບ ຍາວ 3 ມ. (1 ທ່ອນ)
 3. ຂາຍຶດຫຼັກສັບຫຼີບ 4 ອັນ / ຊຸດ
 4. ຕະປູກຽວຍຶດຂ້າວ ເອັດສຊີຈີ 32 ໂຕ
 5. ຕະປູກຽວຍຶດກະເບື້ອງ ເອັດສຊີຈີ ປາຍສະຫວ່ານ 2.5 ນິ້ວ 20 ໂຕ / ຊຸດ

12 ຮາງລິນຕະເຂັ ເອັດສຊີຈີ
ຄຸນນະສົມບັດ ຜະລິດສຳເລັດຊຸບຈາກໂຮງງານ ຈິງມີຂະໜາດ ຊຸບຮ່າງ ແລະຄຸນນະສົມບັດທີ່ໄດ້ມາດຕະຖານສູງ ຮອງອັນແລະລະບາຍນ້ຳໄດ້ຢ່າງໝັ້ນໃຈ ມີຂອບໜັບຊ່ວຍປ້ອງກັນບັນຫານ້ຳລົມຮາງ ໃຊ້ປ້ອງກັນນ້ຳເຂົ້າກ້ອງຫຼັງຄາ ບໍລິເວນຕະເຂັສາງ ສຳລັບລຸ້ນປີກຍາງ 12 ຊຸມ.
ວິທີໃຊ້ງານ ໃຊ້ກັບຕະເຂັສາງ ລວງຍາວບໍ່ເກີນ 6 ມ.
ມີໃຫ້ເລືອກ 2 ປະເພດ
 1. ຮາງລິນຕະເຂັສະແຕນເລດ ເອັດສຊີຈີ ປີກຍາງວັງ 12 ແລະ 15 ຊຸມ. ຮ່ອງຮາງວັງ 12 ແລະ 15 ຊຸມ. ເລິກ 3 ຊຸມ.
 2. ຮາງລິນຕະເຂັສັນວາໄນເຄືອບສີ ເອັດສຊີຈີ ປີກຍາງວັງ 12 ແລະ 15 ຊຸມ. ຮ່ອງຮາງວັງ 12 ແລະ 15 ຊຸມ. ເລິກ 3 ຊຸມ.
ຄຳແນະນຳ ແລະຂໍ້ຄວນລະວັງ ຮາງລິນຕະເຂັສອງສາຍ 12 ຊຸມ. ເພາະສຳລັບຕະເຂັສາງທີ່ມີຄວາມຍາວບໍ່ເກີນ 6 ມ. ແລະມີພື້ນທີ່ສັບກັບເທິງຮາງລິນ ຕະເຂັບໍ່ເກີນ 36 ຕາແມັດ ແລະການຕິດຕັ້ງໃຊ້ໄລຍະຊ່ອນໜັບຂອງຮາງລິນຕະເຂັ 20 ຊຸມ. ໂດຍບໍ່ຕ້ອງປັດກັບນ້ຳເຂົ້າ



13 ແຜ່ນປິດຮອຍຕໍ່ ເອັດສຊີຈີ
ຄຸນນະສົມບັດ ຜະລິດຈາກແຜ່ນພາກສະຕິກສັງຄາຍ PIB ທີ່ເລີ່ມຕະແກງຫຼັກ ບໍລິເວນກາງແຜ່ນ ຕັດຂຶ້ນສູບນຳລອກກະເບື້ອງ ຫຼື ຮອຍຕໍ່ໄດ້ແນບແໜ້ນ ທັນຫານຕໍ່ແສງແດດ ໝົ່ນໄຈວ່າບໍ່ສົ່ງຊີມ ແລະສາມາດຫາສືບໃຫ້ກັບກິນກັບສີຂອງກະເບື້ອງຫຼັງຄາ
ວິທີໃຊ້ງານ ໃຊ້ປິດຮອຍຕໍ່ຫຼັງຄາໄດ້ທຸກຈຸດທີ່ສູງກ່ອນສົ່ງຊີມ
ຂະໜາດ ກວ້າງ x ຍາວ = 28 x 40 ຊຸມ. ແລະ 26 ຊຸມ. x 10 ມ.



14 ສີແຕ່ງຂອບຫຼັງຄາ ເອັດສຊີຈີ ລຸ້ນ ເພຣດທິດ X-Shield
ຄຸນນະສົມບັດ ເປັນສີພາດສະຕິກຄຸນນະພາບສູງ (Acrylic Paint) ທົນຕໍ່ແສງແດດ ສາມາດຍຶດເຕາະພື້ນຜິວໄດ້ດີ ມີຄວາມທົນແສງສູງ ຊ່ວຍປົກປ້ອງພື້ນຜິວ ມີໃຫ້ເລືອກສີທຸກສີກະເບື້ອງຫຼັງຄາຄອນກຣີດ ເອັດສຊີຈີ ລຸ້ນ ເພຣດທິດ X-Shield
ວິທີໃຊ້ງານ ໃຊ້ທາສີຂອບກະເບື້ອງບໍລິເວນຕະເຂັສາງລິນ ຮອຍຕໍ່ຫຼີບສັນ ທີ່ມາຈອດກັບບໍລິເວນແຜ່ນປິດຮອຍຕໍ່ ແລະບໍລິເວນຕະປູກຽວຍຶດກະເບື້ອງ ໃຫ້ເປັນສີຄືກັບສີຂອງກະເບື້ອງຫຼັງຄາຄອນກຣີດ ເອັດສຊີຈີ ລຸ້ນ ເພຣດທິດ X-Shield
ຂະໜາດ 0.30 ກກ. / ກະປ່ອງ (ໃຊ້ໄດ້ຄວາມຍາວປະມານ 6 ມ.)



15 ສີແຕ່ງຂອບຫຼັງຄາ ເອັດສຊີຈີ ລຸ້ນ ເພຣດທິດ
ຄຸນນະສົມບັດ ເປັນສີພາດສະຕິກຄຸນນະພາບສູງ (Acrylic Paint) ທົນຕໍ່ແສງແດດ ສາມາດຍຶດເຕາະພື້ນຜິວໄດ້ດີ ມີຄວາມທົນແສງສູງ ຊ່ວຍປົກປ້ອງພື້ນຜິວ ມີໃຫ້ເລືອກສີທຸກສີກະເບື້ອງຫຼັງຄາຄອນກຣີດ ເອັດສຊີຈີ ລຸ້ນ ເພຣດທິດ
ວິທີໃຊ້ງານ ໃຊ້ທາສີຂອບກະເບື້ອງບໍລິເວນຕະເຂັສາງລິນ ຮອຍຕໍ່ຫຼີບສັນ ທີ່ມາຈອດກັບບໍລິເວນແຜ່ນປິດຮອຍຕໍ່ ແລະບໍລິເວນຕະປູກຽວຍຶດກະເບື້ອງ ໃຫ້ເປັນສີຄືກັບສີຂອງກະເບື້ອງຫຼັງຄາຄອນກຣີດ ເອັດສຊີຈີ ລຸ້ນ ເພຣດທິດ
ຂະໜາດ 0.30 ກກ. / ກະປ່ອງ (ໃຊ້ໄດ້ຄວາມຍາວປະມານ 6 ມ.)



16 ຂໍຍຶດປານລົມ ເອັດສຊີຈີ ລຸ້ນເພຣດທິດ
ຄຸນນະສົມບັດ ໃຊ້ສຳລັບຍຶດຫຼັງຄາຄອນກຣີດ ແລະເຊອາໄມແຖວສຸດທ້າຍແນວປານລົມ ເພື່ອເພີ່ມຄວາມໝັ້ນຄົງແຂງແຮງໃຫ້ກັບຜືນຫຼັງຄາ ແຂງແຮງ ທັນຫານບໍ່ເປັນຂີ້ໝັ້ງ ມີ 2 ຂັ້ນສະດຸ
 • ຂໍຍຶດປານລົມກົມວາໄນ ເອັດສຊີຈີ
 • ຂໍຍຶດປານລົມສະແຕນເລດ ເອັດສຊີຈີ
ວິທີໃຊ້ງານ ໃຊ້ຍຶດປານກະເບື້ອງແຖວສຸດທ້າຍແນວປານລົມທ້າຍນັ້ນ ໂດຍຍົກກຽວກັບ ລິ້ນຮາງກະເບື້ອງທາງຂ້າງ ແລະຍຶດກັບຂ້າວຂອງກະເບື້ອງດ້ວຍຕະປູກຽວ ຍຶດຂ້າວທຸກແຜ່ນເພື່ອເພີ່ມຄວາມໝັ້ນຄົງແຂງແຮງໃຫ້ກັບຜືນຫຼັງຄາ
ຂະໜາດບັນຈຸ 50 ໂຕ / ກ່ອງ



17 ອຸປະກອນປັບລະດັບຂ້າວ ເອັດສຊີຈີ
ຄຸນນະສົມບັດ ຜະລິດຈາກເຫຼັກຊຸບກົມວາໄນປ້ອງກັນຂີ້ໝັ້ງ ແຂງແຮງທັນຫານ ຊ່ວຍໃນ ການປັບລະດັບໃຫ້ຂ້າວສັບກັບປາຍກະເບື້ອງແຖວທ້າຍຕະຫຼອດແນວປານລົມ
ວິທີໃຊ້ງານ ໃຊ້ຍຶດຫຼັງສີຄົວຫຼາກໂຕ ດ້ວຍຕະປູກຽວຍຶດຂ້າວຢ່າງພ້ອຍລະ 2 ໂຕ ເພື່ອໃຊ້ ບໍລິເວນຕັ້ງໃຫ້ຂ້າວສັບກັບປາຍກະເບື້ອງ ຕິດຕັ້ງແລ້ວໃຫ້ຂ້າວສະເໝີກັນກັບ ກ້ອງກະເບື້ອງທີ່ຕະຫຼອດແນວປານລົມ
ຂະໜາດບັນຈຸ 10 ໂຕ / ກ່ອງ



18 ຂໍຍຶດກະເບື້ອງ ເອັດສຊີຈີ ລຸ້ນເພຣດທິດ
ຄຸນນະສົມບັດ ໃຊ້ສຳລັບຍຶດຫຼັງຄາຄອນກຣີດ ລຸ້ນ ເພຣດທິດ ທຸກແຖວທຸກແຜ່ນ ເພື່ອເພີ່ມຄວາມແຂງແຮງໃຫ້ກັບຜືນຫຼັງຄາ ປ້ອງກັນກະເບື້ອງຫຼັງຄາຫຼຸດປົວ ແຂງແຮງ ທັນຫານ ປອດໄພ ບໍ່ເປັນຂີ້ໝັ້ງ
ວິທີໃຊ້ງານ ໃຊ້ຍຶດກະເບື້ອງສະແຕນເລດ ເອັດສຊີຈີ ລຸ້ນ ເພຣດທິດ ໃຊ້ຍຶດກະເບື້ອງລິນຕະເຂັສາງກະເບື້ອງດ້ານຂ້າງຂອງກະເບື້ອງແຜ່ນເທິງທົດກະເບື້ອງແຜ່ນ ລຸ່ມທຸກແຖວທຸກແຜ່ນ ປ້ອງກັນກະເບື້ອງຫຼັງຄາຫຼຸດປົວ
ຂະໜາດບັນຈຸ 10 ໂຕ / ກ່ອງ



19 ແໜບຍຶດກະເບື້ອງເສດ ເອັດສຊີຈີ
ຄຸນນະສົມບັດ ຜະລິດຈາກສະແຕນເລດປອດຂີ້ໝັ້ງຕະຫຼອດອາກາດ ໃຊ້ ແຂງແຮງ ທັນຫານ ໃຊ້ຍຶດກະເບື້ອງເສດເປັນແນວຕະເລັສັນແລະຕະເຂັສາງ ເພື່ອປ້ອງກັນ ກະເບື້ອງເສດເລື່ອມຫຼຸດ ສັນເປັນສາເຫດຂອງຫຼັງຄາຮ້ອນຊື່ນ
ວິທີໃຊ້ງານ ໃຊ້ແໜບຍຶດກະເບື້ອງເສດ ເອັດສຊີຈີ ຍຶດບໍລິເວນແຜ່ນຕໍ່ກະເບື້ອງເສດ ບໍລິເວນຕະເລັສັນແລະໃຊ້ຍຶດທົດກະເບື້ອງເສດບໍລິເວນຕະເຂັສາງ
ຂະໜາດບັນຈຸ 50 ອັນ / ກ່ອງ



20 ຊຸດຫຼີບປ່ອງ ເອັດສຊີຈີ ລຸ້ນ ເພຣດທິດ
ຄຸນນະສົມບັດ ຊຸດຫຼີບປ່ອງອອກແບບເພື່ອຮອງສັບຄວາມຕ້ອງການໃນການຕິດຕັ້ງ ອຸປະກອນອື່ນໆກັບສັນຫຼັງຄາ ເຊັ່ນ ເສົາອາກາດໄທລະພາບ, ຫໍລະພາບອາກາດ, ປ່ອງລະບາຍຄວັນ, ຫໍລະພາບເຄື່ອງເຮັດນ້ຳຮ້ອນ, ອຸປະກອນເສົາລໍຟ້າ ຫຼື ທີ່ກົມອື່ນໆ ຂະໜາດເສັ້ນວາສູນກາງບໍ່ເກີນ 10 ຊຸມ. ຜ່ານສັນຫຼັງຄາໂດຍບໍ່ຕ້ອງເຈາະຫຼີບ ພ້ອມໝາກຢ່າງຄອບປ່ອງຜະລິດຈາກ ຢາງພິເສດ (EPDM) ມີຄຸນນະສົມບັດທັນຫານຕໍ່ແສງອັນເອກະໂນໂອເລັດ
ຂະໜາດບັນຈຸ ຫຼີບປ່ອງພ້ອມໝວກຢ່າງ 1 ຊຸດ



21 ຊຸດກະເບື້ອງປ່ອງລະບາຍອາກາດ ເອັດສຊີຈີ ລຸ້ນ ເພຣດທິດ
ຄຸນນະສົມບັດ ດ້ວຍການອອກແບບຕາມຫຼັກການເຄື່ອນໄຫວຂອງອາກາດ ໂດຍໃຊ້ ຄວາມໄວລົມທຳມະຊາດເປັນຕົ້ນເພີ່ມຄວາມສາມາດໃນການລະບາຍ ຄວາມຮ້ອນໃຫ້ອອກຫຼັງຄາ ໂດຍບໍ່ຕ້ອງໃຊ້ພະລັງງານໄພຟ້າ ຫຼຸດລົງຄວາມ ຄວາມຮ້ອນທີ່ຈະເຂົ້າສູ່ໂຕເຮືອນ ສາມາດຕິດຕັ້ງໄດ້ທຸກເຮືອນເກົ່າ ແລະເຮືອນໃໝ່
ວິທີໃຊ້ງານ ຊຸດກະເບື້ອງປ່ອງລະບາຍອາກາດ ເອັດສຊີຈີ

ຫຼັງຄາຄອນກຣີດ ເອັດສຊີຈີ ລຸ້ນຊີແພັກ

ໃໝ່! ສີສວຍງາມທົນທານຍິ່ງຂຶ້ນ ດ້ວຍເຕັກໂນໂລຊີເຄືອບສີ 2 ຊັ້ນ



“DOUBLE COATING”



ສີສວຍງາມ ທົນທານ ດ້ວຍເຕັກໂນໂລຊີໃໝ່ ເຄືອບສີ 2 ຊັ້ນ



ປ້ອງກັນສີສັນຂອງກະເບື້ອງຫຼັງຄາໃຫ້ສວຍງາມທົນທານຍິ່ງຂຶ້ນ ດ້ວຍເຕັກໂນໂລຊີເຄືອບສີ 2 ຊັ້ນ “Double Coating” ເພີ່ມປະສິດທິພາບການເຄືອບສີດ້ວຍນ້ຳຢາເຄືອບຜິວສູດພິເສດ ປະສົມປະສານກັບກຳມະວິທີພິເສດແບບ Wet On Wet ພິມສີໃນຂະນະທີ່ກະເບື້ອງປຽກເຮັດໃຫ້ເນື້ອສີຕິດປະສານເປັນເນື້ອດຽວກັບກະເບື້ອງ.



ໝັ້ນໃຈ ບໍ່ຮົ່ວ

ອອກແບບພິເສດໃຫ້ມີບົວດັກນ້ຳ 3 ຊັ້ນ, 2 ຮ່ອງເລິກ ຍາວຕະຫລອດແນວຊາຍກະເບື້ອງ ເພື່ອປ້ອງກັນນ້ຳຝົນບໍ່ໃຫ້ໄຫຼກັບຄືນດ້ານຫົວກະເບື້ອງ ແລະ ມີລິ້ນຮາງດ້ານຂ້າງກະເບື້ອງທີ່ປ້ອງກັນການຮົ່ວລະຫວ່າງແຜ່ນໄດ້ຢ່າງໝັ້ນໃຈ ຜ່ານການທົດສອບໃນອຸໂມງລົມ ແລະ ການໃຊ້ງານຈົງມາກວ່າ 50 ປີ.



ແຂງແຮງ ທົນທານທົ່ວແຜ່ນ

ຜະລິດຈາກບູນຊີມັງ ເອັດສຊີຈີ ດ້ວຍເຕັກໂນໂລຊີການຜະລິດທີ່ຫັນສະໄໝດ້ວຍເຄື່ອງຈັກແຮງອັດສູງໄດ້ຄຸນນະພາບມາດຕະຖານ ISO9001 ແລະ ມອກ.535-2556 ມີລະບົບຄວບຄຸມຄຸນນະພາບທຸກຂັ້ນຕອນຕາມມາດຕະຖານ ເອັດສຊີຈີ

ຂໍ້ມູນສິນຄ້າ (ໂດຍປະມານ) :

ຂະໜາດ	33 x 42	ຊ.ມ./ແຜ່ນ
ນ້ຳໜັກ	4.05	ກກ./ແຜ່ນ
ຈຳນວນການໃຊ້ງານ	10 - 11	ແຜ່ນ/ຕາແມັດ (ຂັ້ນຢູ່ກັບຮູບຊົງຫຼັງຄາ)
ໄລຍະຫ່າງຂອງຂ້າວ	32 - 34	ຊ.ມ.
ຄວາມລາດຊັ້ນຫຼັງຄາ	17 - 90	ອົງສາ (ແນະນຳທີ່ 30 - 35 ອົງສາ)

ກຸ່ມສີມາດຕະຖານ



ເທົາປົກນາງນວນ



ເທົາແທນທາລັ່ມ



ເງິນໂທທານຸ່ມ



ນ້ຳຕານໂອກແດງ



ແດງກຸຫຼາບ



ອິດອຳໄພ



ຂຽວທົ່ງຫຍ້າ



ຂຽວອິນທະນິນ

ກຸ່ມສີປະກາຍ



ປະກາຍທອງ



ປະກາຍຕາເວັນ



ປະກາຍໂກເມນ



ປະກາຍອັກຄະນີ

ກຸ່ມສີໃໝ່

GEO
STYLE



ເອັດສະໂຕນ



ລິກໂນ ເກຣ



ດາກ ຄອບເປີ້



ສີນ້ຳຕານໂອກແດງ



ສີປະກາຍຕາເວັນ

ຫຼັງຄາຄອນກາຣິດ ເອັດສຊີຈີ ລຸ້ນ ຊີແພັກ ສມູດຄູລ

ຜິວໜ້າລຽບ ກ້ຽງ ສວຍງາມກວ່າ

ທັນສະໄໝງາມຂຶ້ນອີກລະດັບໜຶ່ງ
ສະທ້ອນຄວາມຮ້ອນຫຼາຍກວ່າສູດເກົ່າ 2 ເທົ່າ*
ສີແມ່ນທົນທານຫຼາຍດ້ວຍເຕັກໂນໂລຊີເຄືອບສີ 2 ຊັ້ນ



ຜິວສຳຜັດລຽບ ກ້ຽງ
ເພີ່ມຄວາມທັນສະໄຫມ
ໃຫ້ກັບເຮືອນ



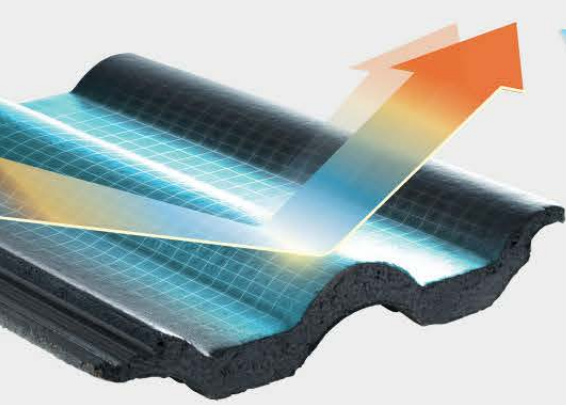
ຜິວໜ້າລຽບ ກ້ຽງ ສວຍງາມກວ່າ

ດ້ວຍເຕັກໂນໂລຊີການຜະລິດ ໃຫ້ຜືນຫຼັງຄາລຽບ ກ້ຽງ
ສະທ້ອນພາບລັກເຮັດໃຫ້ເຮືອນຂອງທ່ານມີຄວາມຫຼູຫຼາຍຢ່າງຂຶ້ນ



ຮູບລອນນ້ອຍ ເປັນເອກະລັກ

ລອນນ້ອຍ 'ລອນເຊັນຈູລຽນ' ລອນພຣີມຽມເອກະລັກຂອງ ເອັດສຊີຈີ
ເຮັດໃຫ້ເຮືອນເບິ່ງແຕກຕ່າງ ງາມພິເສດ ໂດດເດັ່ນບໍ່ຄືອື່ນ ທ້ອງລອນກວ້າງ
ເຮັດໃຫ້ລະບາຍນ້ຳໄດ້ດີກວ່າ



ພິເສດ ນະວັດຕະກຳສະທ້ອນຄວາມຮ້ອນ

ດ້ວຍນະວັດຕະກຳໂມເລກຸນເມັດສີສູດພິເສດ
ຊ່ວຍສະທ້ອນລັງສີຄວາມຮ້ອນໄດ້ດີກວ່າສູດເກົ່າ 2 ເທົ່າ*
ເຮັດໃຫ້ອຸນຫະພູມ ພາຍໃນເຮືອນຂອງທ່ານຫຼຸດລົງ



ສີທົນທານດົນກວ່າ

ດ້ວຍເຕັກໂນໂລຊີ Double Coating
ເຄືອບສີ 2 ຊັ້ນ ສີຕິດທົນນານຍິ່ງຂຶ້ນ

ຂໍ້ມູນສິນຄ້າ (ໂດຍປະມານ) :

ຂະໜາດ	33 x 42	ຊ.ມ./ແຜ່ນ
ນ້ຳໜັກ	4.05	ກກ./ແຜ່ນ
ຈຳນວນການໃຊ້ງານ	10 - 11	ແຜ່ນ/ຕາແມັດ (ຂຶ້ນຢູ່ກັບຮູບຊົງຫຼັງຄາ)
ໄລຍະຫ່າງຂອງຂ້າວ	32 - 34	ຊ.ມ.
ຄວາມລາດຊັ້ນຫຼັງຄາທີ່ແນະນຳ	30-35	ອົງສາ



ຄລາສສິກ ບລູ



ອາຄວາ ບລູ



ເຣດ ບຣິກ



ຊາໂດ ເກຣ



ຄູລ ເກຣ



ແອສເກຣ



ແກຣນິດ ບຣາວ



ຮ້ອກໂຄ່ ບຣາວ



ທິກບຣາວ



ສີ ຊາໂຕ ຜາ



ສີ ຄລາສສິກ ບລູ



ສີ ຄູນ ເກຣ



ສີ ອາຄວາ ບລູ



ສີ ແກຣນິດ ບຣາວ





1 ຫຼົບສັນໂຄ້ງ



- ໃຊ້ປະກອບສັນຫຼັງຄາ ແລະ ບໍລິເວນຕະເຂັສັນ
- ຈຳນວນການໃຊ້ 3.3 ແຜ່ນ / ຄວາມຍາວ 1 ມ.

2 ຫຼົບໂຄ້ງປິດຈົ່ວ



- ໃຊ້ປິດປາຍສັນຫຼັງຄາຝັ່ງ ບັນລົມ ສຳລັບຫຼັງຄາຊົງຈົ່ວ
- ຈຳນວນການໃຊ້ 1 ແຜ່ນ / 1 ຈຸດ

3 ຫຼົບຂ້າງ



- ໃຊ້ປິດບໍລິເວນບັນລົມ ສຳລັບຫຼັງຄາຊົງຈົ່ວ
- ຈຳນວນການໃຊ້ 3 ແຜ່ນ / ຄວາມຍາວ 1 ມ.

4 ຫຼົບຂ້າງປິດຊາຍ



- ໃຊ້ຕໍ່ຈາກຫຼົບຂ້າງໂຕ ສຸດທ້າຍບໍລິເວນບັນລົມ ສຳລັບຫຼັງຄາຊົງຈົ່ວ
- ຈຳນວນການໃຊ້ 1 ແຜ່ນ / 1 ຈຸດ

5 ຫຼົບໂຄ້ງຫາງມົນ



- ໃຊ້ຕໍ່ຈາກຫຼົບສັນໂຄ້ງຕົວ ສຸດທ້າຍບໍລິເວນຕະເຂັສັນ
- ຈຳນວນການໃຊ້ 1 ແຜ່ນ / 1 ຈຸດ

6 ຫຼົບໂຄ້ງສອງທາງ



- ໃຊ້ບໍລິເວນກຶ່ງກາງຂອງ ສັນຫຼັງຄາສຳລັບຫຼັງຄາ ຊົງຈົ່ວ
- ຈຳນວນການໃຊ້ 1 ແຜ່ນ / 1 ຈຸດ

7 ຫຼົບໂຄ້ງສາມທາງ



- ໃຊ້ປິດຈຸດທີ່ສັນຫຼັງຄາ ມາຈອດກັບຕະເຂັສັນ ສຳລັບສັນຫຼັງຄາຊົງ ບັນຫຍາ
- ຈຳນວນການໃຊ້ 1 ແຜ່ນ / 1 ຈຸດ

8 ຫຼົບໂຄ້ງສີ່ທາງ



- ໃຊ້ປິດທັບຕະເຂັສັນ ທັງ 4 ຝັ່ງ ທີ່ມາຈອດກັນ ຂອງຫຼັງຄາບັນຫຍາຊົງ ສີ່ແຈ
- ຈຳນວນການໃຊ້ 1 ແຜ່ນ / 1 ຈຸດ

*ການຕິດຕັ້ງຫຼົບ ຄວນໃຊ້ຮ່ວມກັບຊຸດອຸປະກອນຍຶດຫຼົບລະບົບແຫ່ງ ເອັດສຊີຈີ ເພື່ອປະສິດທິພາບທີ່ດີຂຶ້ນ

ອຸປະກອນຫຼັງຄາ ເອັດສຊີຈີ

ສຳລັບຫຼັງຄາຄອນກຣີດ ເອັດສຊີຈີ ລຸ້ນຊີແພັກ



1 ແຜ່ນສະຫ້ອນຄວາມຮ້ອນ ເອັດສຊີຈີ

ຄຸນນະສົມບັດ ສະຫ້ອນລັງສີຄວາມຮ້ອນ ກ່ອນເຂົ້າສູ່ໂຕເຮືອນໄດ້ສູງເຖິງ 95% ຜະລິດຈາກ ອະນຸພັນຮູບພື້ນຜິວຊຸດໜາ 7 ໄມຄຣອນ 2 ວັງ ໝາແທັນ 170 ກຣາມ/ຕາແມັດ

ວິທີໃຊ້ງານ ຕິດຕັ້ງໄດ້ທັງຢູ່ກ້ອງຂ້າວ ແລະ ເທິງຂ້າວ ເອັດສຊີຈີ

ຂະໜາດ ມີ 2 ຂະໜາດຄວາມຍາວ ກວ້າງ x ຍາວ (ແມັດ)

- 1.25 x 20 ແມັດ ພື້ນທີ່ສິ້ນຄ້າ 25 ຕາແມັດ / ມິວນ
- 1.25 x 60 ແມັດ ພື້ນທີ່ສິ້ນຄ້າ 75 ຕາແມັດ / ມິວນ



2 ແຜ່ນສະຫ້ອນຄວາມຮ້ອນ ເອັດສຊີຈີ ລຸ້ນ ອັນຕຣັກຄູລ ອິນໂນກຣີນ

ຄຸນນະສົມບັດ ພັດທະນາອິກບາດກ້າວຂອງແຜ່ນສະຫ້ອນຄວາມຮ້ອນ ທີ່ປະສົມປະສານຄຸນນະສົມບັດສະຫ້ອນລັງສີຄວາມຮ້ອນ ບວກສະໜວນໂຍແກ້ວ Green-4 Series ເຂົ້າໄວ້ພ້ອມກັນ ເຮັດໃຫ້ສາມາດສະຫ້ອນລັງສີຄວາມຮ້ອນໄດ້ 95% ແລ້ວຍັງ ປ້ອງກັນຄວາມຮ້ອນບໍ່ໃຫ້ເຂົ້າສູ່ໂຕເຮືອນໄດ້ຕື່ມອີກດ້ວຍ

ວິທີໃຊ້ງານ ຕິດຕັ້ງເທິງຂ້າວ ແລະ ລະຫວ່າງຊ່ອງຈັ່ນຫິນ ໄລຍະ 0.95 - 1.05 ແມັດ ໃຊ້ຮ່ວມກັບແຜ່ນປິດຕະເຂັ້

ຂະໜາດ 4 ຕາແມັດ / 1 ມິວນ



3 ແຜ່ນຮອງໃຕ້ຫຼັງຄາ ເອັດສຊີຈີ

ຄຸນນະສົມບັດ

- ສະຫ້ອນລັງສີຄວາມຮ້ອນ ກ່ອນເຂົ້າສູ່ໂຕເຮືອນໄດ້ສູງເຖິງ 95%
- ຊ່ວຍຫຼຸດແຮງລົມ (Wind Uplift Pressure) ຫຼຸດຄວາມສ່ຽງກະເບື້ອງປົວຫຼຸດຈາກແຮງລົມ (ຕິດຕັ້ງເຕັມຜິວຫຼັງຄາ)

ວິທີໃຊ້ງານ ຕິດຕັ້ງຢູ່ກ້ອງຂ້າວ ເອັດສຊີຈີ (ຫັ້ນວັງສີພິາຂຶ້ນທາງເທິງສະເພີ)

ຂະໜາດ ກວ້າງ x ຍາວ (ແມັດ)

1.25 x 10 ມ. ພື້ນທີ່ສິ້ນຄ້າ 25 ຕາແມັດ / ມິວນ



4 ແຜ່ນປິດໄມ້ປ້ານລົມ ເອັດສຊີຈີ (ປ້ອງກັນສັດນ້ອຍ)

ຄຸນນະສົມບັດ ແຜ່ນປິດໄມ້ປ້ານລົມພາດສະຕິກສະເລັດຊູບ PVC ຢ່າງດີ ທົນທານ ມີອາຍຸການໃຊ້ງານດົນນານ

ວິທີໃຊ້ງານ ໃຊ້ປິດໄມ້ເນວປ້ານລົມຍືດຕິດດ້ວຍຕະປູກວດາ ຂະໜາດ 1 ນິ້ວ

ຂະໜາດບັນຈຸ 10 ອັນ / ກ່ອງ

- ເຊັ່ນຈຸຊຽນ
- ເອລາບານາ



5 ຂ້າວ ເອັດສຊີຈີ

ຄຸນນະສົມບັດ ແມ່ນຂ້າວຫຼັກແກ່ແຜ່ນໜາດ ອອກແບບເພື່ອໃຊ້ງານເທິງຫຼັງຄາເອັດສຊີຈີ ປອດຂີ້ໜູງ ເພາະຜະລິດຈາກໂຮງງານແບບ Hot Dip Galvanized ຕາມມາດຕະຖານ ມອກ.50-2538 JIS G 3302 ຕົ້ນກຳມະຈິຕິຊຸບ ສັງກະສິກຳກຳມະຈິຕິຊຸບ

ວິທີໃຊ້ງານ ຕິດຕັ້ງເທິງສີບົວ ໂດຍໃຊ້ຕະປູກວດາຂ້າວ ເອັດສຊີຈີ ຢືດປົກຫຼັງ 2 ວັງ ວົງເທິງສີບົວໂດຍບໍ່ຕ້ອງເຈາະນຳ

ຂະໜາດບັນຈຸ ມີ 2 ຂະໜາດຄວາມໜາ

- ໜາ 0.55 ມມ. ຍາວ 4 ມ., 6 ມ. / ທ່ອນ ໄລຍະຫ່າງສີບົວບໍ່ເກີນ 1.00 ມ.
- ໜາ 0.70 ມມ. ຍາວ 4 ມ., 6 ມ. / ທ່ອນ ໄລຍະຫ່າງສີບົວບໍ່ເກີນ 1.20 ມ. (ໄລຍະຫ່າງສີບົວທີ່ລະບຸມີສຳລັບຫຼັງຄາທີ່ບໍ່ໄດ້ອອກແບບສັບແວງລົມ)



6 ຕະປູກວດາຂ້າວ ເອັດສຊີຈີ

ຄຸນນະສົມບັດ ຂະໜາດເບີ 10 ຍາວ 5/8 ນິ້ວ ຜະລິດຈາກເຫຼັກຊຸບສັງກະສິ ກັນຂີ້ໜູງ ແຂງແຮງ ໃຫ້ຄວາມໝາແທ້ໃນການຍືດຕິດໂດຍບໍ່ຕ້ອງເຈາະນຳ ມາດຕະຖານ AS 3622.2 : 2002 Class 3

ວິທີໃຊ້ງານ ໃຊ້ຍືດຂ້າວ ເອັດສຊີຈີ ກັບສີບົວຫຼັງຄາປະເພດ Light Gauge ທີ່ມີຄວາມໜາບໍ່ເກີນ 3.2 ມມ. ດ້ວຍສະຫວ່າງໄຟຟ້າ

ຂະໜາດບັນຈຸ 500 ໂຕ / ກ່ອງ



7 ຕະປູກວດາຍືດກະເບື້ອງ ປາຍແຫຼມ ເອັດສຊີຈີ 2.25 ນິ້ວ

ຄຸນນະສົມບັດ ຂະໜາດເບີ 8 ຍາວ 2.25 ນິ້ວ ປາຍແຫຼມ ຜະລິດຈາກເຫຼັກຊຸບສາມກັນຂີ້ໜູງແຂງແຮງ ໃຫ້ຄວາມໝາແທ້ໃນການຍືດຕິດ ຊ່ວຍເພີ່ມຄວາມໝັ້ນຄົງໃຫ້ກັບຜິວຫຼັງຄາໂດຍບໍ່ຕ້ອງເຈາະນຳ ມາດຕະຖານ AS 3622.2 : 2002 Class 3

ວິທີໃຊ້ງານ ໃຊ້ຍືດກະເບື້ອງຫຼັງຄາຄອນກຣີດ ເອັດສຊີຈີ ກັບ ຂ້າວ ເອັດສຊີຈີ ທີ່ມີຄວາມໜາ 0.55

ຂະໜາດບັນຈຸ 500 ໂຕ / ກ່ອງ



8 ຕະປູກວດາຍືດກະເບື້ອງ ປາຍສະຫວ່ານ ເອັດສຊີຈີ 2.5 ນິ້ວ

ຄຸນນະສົມບັດ ຂະໜາດເບີ 8 ຍາວ 2.5 ນິ້ວ ປາຍສະຫວ່ານ ຜະລິດຈາກເຫຼັກຊຸບສາມກັນຂີ້ໜູງ ແຂງແຮງ ໃຫ້ຄວາມໝາແທ້ໃນການຍືດຕິດ ຊ່ວຍເພີ່ມຄວາມໝັ້ນຄົງໃຫ້ກັບຜິວຫຼັງຄາໂດຍບໍ່ຕ້ອງເຈາະນຳ ມາດຕະຖານ AS 3622.2 : 2002 Class 3

ວິທີໃຊ້ງານ ໃຊ້ຍືດກະເບື້ອງຫຼັງຄາຄອນກຣີດ ເອັດສຊີຈີ ກັບຂ້າວ ເອັດສຊີຈີ ທີ່ມີຄວາມໜາ 0.70 ມມ. ຫຼື ຂ້າວປະເພດ Light Gauge ເຊັ່ນ ຂ້າວເຫຼັກກ້ອງ ຂ້າວຊຸບຕົວຊີ ທີ່ມີຄວາມໜາບໍ່ເກີນ 3.2 ມມ.

ຂະໜາດບັນຈຸ 250 ໂຕ / ກ່ອງ



9 ຕະປູກວດາຍືດກະເບື້ອງ ປາຍສະຫວ່ານ ເອັດສຊີຈີ 4 ນິ້ວ

ຄຸນນະສົມບັດ ຂະໜາດເບີ 10 ຍາວ 4 ນິ້ວ ປາຍສະຫວ່ານ ຜະລິດຈາກເຫຼັກຊຸບສາມກັນຂີ້ໜູງ ແຂງແຮງ ໃຫ້ຄວາມໝາແທ້ໃນການຍືດຕິດ ຊ່ວຍເພີ່ມຄວາມໝັ້ນຄົງໃຫ້ກັບຜິວຫຼັງຄາໂດຍບໍ່ຕ້ອງເຈາະນຳ ມາດຕະຖານ AS 3622.2 : 2002 Class 3

ວິທີໃຊ້ງານ ໃຊ້ຍືດກະເບື້ອງຫຼັງຄາຄອນກຣີດ ເອັດສຊີຈີ ລຸ້ນຊີແພັກ ກັບຂ້າວເຫຼັກສາກ Light Gauge ຄວາມໜາບໍ່ເກີນ 3.2 ມມ. ແລະ ຫ້າດັດເຫຼັກສາກ ມີຄວາມເລິກຂອງຂາສາກບໍ່ເກີນ 40 ມມ.

ຂະໜາດບັນຈຸ 250 ໂຕ / ກ່ອງ



10 ຮາງລິນຕະເຂັ້ ເອັດສຊີຈີ

ຄຸນນະສົມບັດ ຜະລິດສຳເລັດຊຸບຈາກໂຮງງານ ຈິ່ງມີຂະໜາດ ຊຸບຮ່າງ ແລະຄຸນນະສົມບັດທີ່ໄດ້ມາດຕະຖານສູງ ຮອງຂັບແລະລະບາຍນຳໄດ້ຢ່າງໝັ້ນໃຈ ມີຂອບພົບຊ່ວຍປ້ອງກັນບັນຫານ້ຳລົ່ນຮາງ

ວິທີໃຊ້ງານ ໃຊ້ປ້ອງກັນນ້ຳເຂົ້າກ້ອງຫຼັງຄາ ບໍລິເວນຕະເຂັ້ຮາງ ໃຊ້ກັບຕະເຂັ້ຮາງ ລວງຍາວບໍ່ເກີນ 6 ມ. ສຳລັບລຸ້ນປົກຮາງ 12 ຊມ. ມີໃຫ້ເລືອກ 2 ປະເພດ

- 1 ຮາງນ້ຳຕະເຂັ້ຮາງແຕນເລດ ເອັດສຊີຈີ ປົກຮາງກວ້າງ 12 ແລະ 15 ຊມ. ຮ່ອງຮາງກວ້າງ 12 ແລະ 15 ຊມ. ເລິກ 3 ຊມ.
- 2 ຮາງນ້ຳຕະເຂັ້ຮາງໂນວາເຄືອບສີ ເອັດສຊີຈີ ປົກຮາງກວ້າງ 12 ແລະ 15 ຊມ. ຮ່ອງຮາງກວ້າງ 12 ແລະ 15 ຊມ. ເລິກ 3 ຊມ.

ຄຳແນະນຳ ແລະຂໍ້ຄວາມສະບັງ ຮາງລິນຕະເຂັ້ຮ່ອງຮາງ 12 ຊມ. ເພາະສຳລັບຕະເຂັ້ຮາງທີ່ມີຄວາມຍາວບໍ່ເກີນ 6 ມ. ແລະມີພື້ນທີ່ຂັ້ນນ້ຳເທິງຮາງລິນຕະເຂັ້ບໍ່ເກີນ 36 ຕາແມັດ ແລະການຕິດຕັ້ງໃຊ້ເອັດສຊີຈີ ຈຸດປະກອນສັບແວງລົມຕະເຂັ້ 20 ຊມ. ໂດຍບໍ່ຕ້ອງປັກກັນສົ້ວ



11 ຊຸດອຸປະກອນຍືດຫຼິບລະບົບແຫ້ງ ເອັດສຊີຈີ (ສຳລັບສັນຫຼັງຄາ)

ຄຸນນະສົມບັດ ປ້ອງກັນຫຼັງຄາສົ່ວບໍລິເວນແນວສັນຫຼັງຄາ ໃຊ້ແຫນການຍືດຫຼິບ ດ້ວຍປູນຊາຍແບບເກົ່າທີ່ແຕກລ້າວກ່າຍ ຕິດຕັ້ງດ້ວຍການໃຊ້ອຸປະກອນຍືດຫຼິບແບບລະບົບແຫ້ງ ຊ່ວຍຫຼຸດຄວາມສ່ຽງຫຼືບໍ່ມີຫຼຸດຈາກແຮງລົມ

ວິທີໃຊ້ງານ ໃຊ້ຕິດຕັ້ງນຳແນວສັນຫຼັງຄາ ກ່ອນຕິດຕັ້ງຫຼິບສັນໂຄ້ງເອັດສຊີຈີ

ຈຸດປະກອນຍືດຫຼິບລະບົບແຫ້ງ 1 ຊຸດປະກອບມີ

1. ແຜ່ນຮອງກ້ອງຫຼິບ ຍາວ 0.15 x 3.00 ມ. (2 ມິວນ / ຊຸດ)
2. ເຫຼັກຮັບຫຼິບ ຍາວ 3 ມ. (1 ທ່ອນ)
3. ຂາຍືດເຫຼັກຮັບຫຼິບ 4 ອັນ / ຊຸດ
4. ຕະປູກວດາຍືດຂ້າວ ເອັດສຊີຈີ 32 ໂຕ
5. ຕະປູກວດາຍືດກະເບື້ອງ ເອັດສຊີຈີ ປາຍສະຫວ່ານ 2.5 ນິ້ວ 20 ໂຕ / ຊຸດ



12 ຊຸດອຸປະກອນຍືດຫຼິບລະບົບແຫ້ງ ເອັດສຊີຈີ (ສຳລັບຕະເຂັ້ສັນ)

ຄຸນນະສົມບັດ ປ້ອງກັນຫຼັງຄາສົ່ວບໍລິເວນແນວຕະເຂັ້ສັນ ໃຊ້ແຫນການຍືດຫຼິບ ດ້ວຍປູນຊາຍແບບເກົ່າທີ່ແຕກລ້າວກ່າຍ ຕິດຕັ້ງດ້ວຍການໃຊ້ອຸປະກອນຍືດຫຼິບແບບລະບົບແຫ້ງ ຊ່ວຍຫຼຸດຄວາມສ່ຽງຫຼືບໍ່ມີຫຼຸດຈາກແຮງລົມ

ວິທີໃຊ້ງານ ໃຊ້ຕິດຕັ້ງນຳແນວສັນຕະເຂັ້ ກ່ອນຕິດຕັ້ງຫຼິບສັນໂຄ້ງເອັດສຊີຈີ

ອຸປະກອນຍືດຫຼິບລະບົບແຫ້ງ 1 ຊຸດປະກອບມີ

1. ແຜ່ນຮອງກ້ອງຫຼິບ ຍາວ 0.15 x 0.55 ມ. (16 ແຜ່ນ / ຊຸດ)
2. ເຫຼັກຮັບຫຼິບ ຍາວ 3 ມ. (1 ທ່ອນ)
3. ຂາຍືດເຫຼັກຮັບຫຼິບ 4 ອັນ / ຊຸດ
4. ຕະປູກວດາຍືດຂ້າວ ເອັດສຊີຈີ 32 ໂຕ
5. ຕະປູກວດາຍືດກະເບື້ອງ ເອັດສຊີຈີ ປາຍສະຫວ່ານ 2.5 ນິ້ວ 20 ໂຕ / ຊຸດ



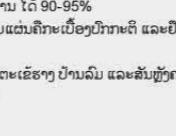
13 ກະເບື້ອງໂປ່ງແສງ

ຄຸນນະສົມບັດ ຜະລິດຈາກ Polyethyl Methacrylate (PMMA) ທີ່ຄົງສະພາບຄວາມໄຮມດົນນານ ທົນຕໍ່ຖອກສະພາບອາກາດ ຍອມໄດ້ແຮງຜ່ານ ໄດ້ 90-95%

ວິທີໃຊ້ງານ

1. ການມຸງກະເບື້ອງໂປ່ງແສງໃຫ້ມຸງສະລັບແຜ່ນຄືກະເບື້ອງປົກກະຕິ ແລະຍືດອຸປະກອນຍືດກະເບື້ອງໂປ່ງແສງໃຫ້ຄົບ
2. ບໍ່ແນະນຳໃຫ້ຕິດຕັ້ງບໍລິເວນຕະເຂັ້ສັນ ຕະເຂັ້ຮາງ ປ້ານລົມ ແລະສັນຫຼັງຄາຄວນຢ່າງກວ້າງ 3 ແຜ່ນ ກະເບື້ອງ
3. ຫ້າມດັດກະເບື້ອງໂປ່ງແສງ

ຂະໜາດບັນຈຸ 1 ແຜ່ນ / ກ່ອງ

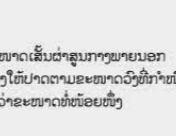


14 ຊຸດໂຕຫຼົບປ່ອງ

ຄຸນນະສົມບັດ ໃຊ້ສຳລັບຕິດຕັ້ງເສົາລໍຟ້າ

ວິທີໃຊ້ງານ ໃຊ້ຮ່ວມກັບໝວກຢາງ ໃຊ້ສຳລັບທີ່ທີ່ມີຂະໜາດເສັ້ນດ່າສູນກາງພາຍນອກ ສູງສຸດບໍ່ເກີນ 10 ຊມ. ການເຈາະໝວກຢາງໃຫ້ປາດຕາມຂະໜາດວັງທີ່ກຳໜົດໄວ້ ເທິງໝວກຢາງ ໂດຍໃຫ້ມີຂະໜາດນ້ອຍກວ່າຂະໜາດທີ່ໜ້ອຍໜຶ່ງ

ຂະໜາດບັນຈຸ 1 ຊຸດ / ກ່ອງ

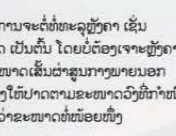


15 ຊຸດກະເບື້ອງປ່ອງ

ຄຸນນະສົມບັດ ໃຊ້ສຳລັບເປັນທາງອອກຂອງກ້ອນທີ່ຕ້ອງການຈະຕົກລຸ່ມລູກຫຼັງຄາ ເຊັ່ນ ເສົາອາກາດໂທລະພາບ ທີ່ລະບາຍອາກາດ ເປັນຕົ້ນ ໂດຍບໍ່ຕ້ອງເຈາະຫຼັງຄາ

ວິທີໃຊ້ງານ ໃຊ້ຮ່ວມກັບໝວກຢາງ ໃຊ້ສຳລັບທີ່ທີ່ມີຂະໜາດເສັ້ນດ່າສູນກາງພາຍນອກ ສູງສຸດບໍ່ເກີນ 10 ຊມ. ການເຈາະໝວກຢາງໃຫ້ປາດຕາມຂະໜາດວັງທີ່ກຳໜົດໄວ້ ເທິງໝວກຢາງ ໂດຍໃຫ້ມີຂະໜາດນ້ອຍກວ່າຂະໜາດທີ່ໜ້ອຍໜຶ່ງ

ຂະໜາດບັນຈຸ 1 ຊຸດ / ກ່ອງ

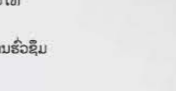


16 ແຜ່ນປິດຮອຍຕໍ່ ເອັດສຊີຈີ

ຄຸນນະສົມບັດ ຜະລິດຈາກແຜ່ນພາດສະຕິກສັງເຄາະ PIB ທີ່ເລີ່ມຕະແກງເຫຼັກ ບໍລິເວນກາງແຜ່ນ ຕັດຂຶ້ນຊຸບນຳລອກກະເບື້ອງ ຫຼື ຮອຍຕໍ່ໄດ້ແນວແທ້ພື້ນ ທົນທານຕໍ່ແສງແດດ ພື້ນໃຈວ່າບໍ່ອົ່ວຊຶມ ແລະສະພາບອາກາດສີ່ຫີບໃຫ້ກົມກືນກັບສີຂອງກະເບື້ອງຫຼັງຄາ

ວິທີໃຊ້ງານ ໃຊ້ປິດຮອຍຕໍ່ຫຼັງຄາໄດ້ທຸກຊຸດທີ່ສູງກ່ຽວກັບຮ່ວງຊຶມ

ຂະໜາດ ກວ້າງ x ຍາວ = 28 x 40 ຊມ. ແລະ 26 ຊມ. x 10 ມ.

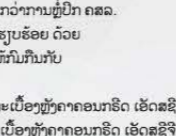


17 ຊຸດອຸປະກອນຍືດຫຼິບຈອດຝາ ເອັດສຊີຈີ

ຄຸນນະສົມບັດ ກັນຂັ້ນລົງບູນແບບ ແລະໄດ້ມາດຕະຖານກວ່າການຫຼີ້ປົກ ຄສລ. ລະຫວ່າງຮອຍຕໍ່ກະເບື້ອງກັບຝາ ໄດ້ວຽກຮູບຮ່ອຍ ດ້ວຍຫຼິບທີ່ບໍ່ປະເພດຫຼືຂ້າງຝາທີ່ອອກແບບໃຫ້ກົມກືນກັບກະເບື້ອງຫຼັງຄາຄອນກຣີດ ເອັດສຊີຈີ

ວິທີໃຊ້ງານ ຫຼິບທີ່ຝາ ໃຊ້ຄຸນຮອຍຈອດບໍລິເວນກະເບື້ອງຫຼັງຄາຄອນກຣີດ ເອັດສຊີຈີ ຫຼືບໍ່ຂ້າງຝາ ໃຊ້ຄຸນຮອຍຕໍ່ບໍລິເວນຂ້າງກະເບື້ອງຫຼັງຄາຄອນກຣີດ ເອັດສຊີຈີ ຈອດກັບຝາ

ຂະໜາດ 1 ຊຸດ ນຳໃຊ້ໄດ້ຄວາມຍາວ 4.8 ມ.



18 ສີທາປູນຊາຍຢູ່ກ້ອງໂຕຫຼົບ ເອັດສຊີຈີ

ຄຸນນະສົມບັດ ໃຊ້ສຳລັບປູນຊາຍຢູ່ກ້ອງໂຕຫຼົບຫຼັງຄາ ຕະເຂັ້ສັນ ຫຼື ບໍລິເວນແຜ່ນປິດຮອຍຕໍ່ ໃຫ້ເປັນສີດຽວກັນກັບກະເບື້ອງຫຼັງຄາ ເພື່ອຄວາມສວຍງາມ ກົມກືນ ສະດວກວ່ອງໄວ ນຳໃຊ້ໄດ້ທັງໂດຍບໍ່ຕ້ອງປະສົມສີໃໝ່

ວິທີໃຊ້ງານ ຫາປູນໂຕ້ກ້ອງແນວໂຕຫຼົບບໍລິເວນສັນຫຼັງຄາແລະຕະເຂັ້ສັນໄດ້ຍາວ 40 ມ.

ຂະໜາດບັນຈຸ 2 ກກ. / ກະປ່ອງ



19 ຂໍຍືດປ້ານລົມ ເອັດສຊີຈີ

ຄຸນນະສົມບັດ ຊ່ວຍໃນການເພີ່ມຄວາມແຂງແຮງຂອງກະເບື້ອງຫຼັງຄາ ບໍລິເວນປ້ານລົມ ສິນຄ້າມີໃຫ້ເລືອກ 2 ຊະນິດ

1. ຂໍຍືດປ້ານລົມ ສະແຕນເລດ ເອັດສຊີຈີ
2. ຂໍຍືດປ້ານລົມ ກັນວາໂນ ເອັດສຊີຈີ

ວິທີໃຊ້ງານ ສຳລັບຍືດປ້ານກະເບື້ອງແຖວທຳອິດຕະຫຼອດແນວປ້ານລົມ

ຂະໜາດບັນຈຸ 50 ອັນ / ກ່ອງ



20 ອຸປະກອນປັບລະດັບຂ້າວ

ຄຸນນະສົມບັດ ຊ່ວຍໃນການປັບລະດັບໃຫ້ຂ້າວຮັບກັບປາຍກະເບື້ອງ ຮອງຂັບປາຍກະເບື້ອງແຖວສູດທ້າຍຂອງແນວປ້ານລົມ ໃຊ້ຍືດແລະບໍລິເວນຂ້າວຮັບກັບປາຍກະເບື້ອງກັນສີບົວ

ວິທີໃຊ້ງານ 10 ອັນ / ກ່ອງ



21 ປູນຍືດໂຕຫຼົບ ເອັດສຊີຈີ

ຄຸນນະສົມບັດ ສະດວກ ວ່ອງໄວ ພຽງແຕ່ປະສົມກັບສາມາດນຳໃຊ້ໄດ້ເລີຍ ມີສ່ວນປະສົມທີ່ແນ່ນອນ ໄດ້ມາດຕະຖານ ບໍ່ຕ້ອງກະຈ່າຍວາງແລະຊາຍ ຫຼຸດຜົນທາງການແຕກລ້າວ ປູນສາມາດຍືດຕາຍສະຫວ່າງກະເບື້ອງແລະຍືດໄດ້ດີ

ວິທີໃຊ້ງານ ປະສົມປູນຍືດຫຼົບ ເອັດສຊີຈີ ກັບນ້ຳ 7.5-9 ລິດ ເພື່ອຍືດກັບຫຼົບ ໃສ່ແນວສັນຫຼັງຄາແລະຕະເຂັ້ສັນ ນຳໃຊ້ໄດ້ 4 ມ. ຕໍ່ 1 ຖົງ

ຂະໜາດບັນຈຸ 50 ກກ. / ຖົງ

</

ຫຼັງຄາໄຟເບີ້ຊີເມັນ ເອັດສຊີຈີ ລຸ້ນ ໂປຣລອນ



ສີແດງຮັ່ງມີ

- ສີງົດງາມໂດດເດັ່ນ
- ຮູບລອນໂຄ້ງມົນ
- ປອດໄພ ບໍ່ມີໃຍຫີນ

ສິງດຽມໂດດເດັ່ນ

ກະເບື້ອງຫຼັງຄາ 3 ລອນໃໝ່ ເບິ່ງງາມຕາ ອອກແບບໃຫ້ງາມລົງໂຕ ກັບທຸກແບບບ້ານ ທັນສະໄຫມໂດດເດັ່ນກວ່າໃຜ ດ້ວຍສີລາຍພິເສດ ປະສົມປະສານສີໄດ້ຢ່າງລົງຕົວ ພາຍໃຕ້ມາດຕະຖານ ເຄືອບສີລະດັບໂລກ ສີຫຼັງຄາຈຶ່ງດຽມຍາວນານ



ປອດໄພ ບໍ່ມີໃຍຫີນ

ຄຸນນະພາບທີ່ໝັ້ນໃຈໄດ້ຈາກ ເອັດສຊີຈີ ມາດຕະຖານ ມອກ. 1407-2540 ບໍ່ມີໃຍຫີນ ທີ່ເປັນສາເຫດຂອງພະຍາດມະເຮັງປອດ



ທົນທານ

ດ້ວຍສ່ວນປະສົມພິເສດຈາກປູນຊີມັງປອດແລນ ເອັດສຊີຈີ ແລະເສັ້ນໄຍສັງເຄາະພິເສດຄຸນນະພາບສູງ ແຂງແຮງກວ່າ ດ້ວຍສູດພິເສດສະເພາະ ຊ່ວຍໃຫ້ກະເບື້ອງຫຼັງຄາ ໜາ ໜຽວ ແຂງແກ່ງ ຮັບແຮງກະແທກໄດ້ດີ ທົນທານ ຍາວນານ

ຂໍ້ມູນສິນຄ້າ (ໂດຍປະມານ) :

ຂະໜາດ	49.2 x 120	ຊ.ມ./ແຜ່ນ
ໜາ	5	ມ.ມ.
ນ້ຳໜັກ	6.60	ກກ./ແຜ່ນ
ຈຳນວນການໃຊ້ງານ	2.2	ແຜ່ນ/ຕາແມັດ
ໄລຍະຂ້າວ	100	ຊ.ມ.
ຄວາມລາດຊັ້ນຫຼັງຄາ	20 - 40	ອົງສາ

ສີພິເສດ



ສີແດງຮັ່ງມີ



ສີນ້ຳຕານຮັ່ງມີ

ສີປະກາຍ



ສີປະກາຍຫັບທິມ



ສີປະກາຍທຽນ

ສີມາດຕະຖານ



ສີແດງ



ສີໝາກສຸກ



ສີເບືອກມັງຄູດ



ສີເທົາສີລາ



ສີແດງຮັ່ງມີ ແລະສີນ້ຳຕານຮັ່ງມີ

ຫຼັງຄາລະດັບພຣີມຽມ ທີ່ເຕີມໄປດ້ວຍຄຸນຄ່າແຫ່ງຄວາມສະງ່າງາມທັນສະໄຫມ ມາພ້ອມພາບລັກຂອງຜູ້ນຳທີ່ສະທ້ອນຄວາມເປັນໂຕທ່ານ ທຸກເສັ້ນສາຍ ຫຼັງຄາໂປຣລອນ ສີແດງຮັ່ງມີ ແລະສີນ້ຳຕານຮັ່ງມີ ພ້ອມໃຫ້ທ່ານປ່ຽນມຸມມອງໃຫມ່ສູ່ໂລກແຫ່ງຄວາມຫຼູຫຼາ ເຫນືອລະດັບ ຢ່າງແທ້ຈິງ ມາກັບຮູບລອນໂຄ້ງມົນຂອງກະເບື້ອງໂປຣລອນ ເຮັດໃຫ້ບ້ານສວຍງາມເປີດເຜີຍເລື່ອງລາວຂອງທ່ານໃນອີກດ້ານຫນຶ່ງ ຜ່ານຄວາມມີເອກະລັກ ໂດດເດັ່ນ ສະດຸດຕາໃນທຸກມຸມມອງ



ສີປະກາຍທັບທິມ

ດ້ວຍສີສັນ ແລະຄວາມຫຼາກຫຼາຍຂອງລວດລາຍອັນ ຫນ້າປະທັບໃຈ ຫຼັງຄາໂປຣລອນ ປະກາຍທັບທິມ ຕອບ ໂຈດຊີວິດຄອບຄົວຂອງຄົນເມືອງຍຸກໃຫມ່ ສູ່ຄວາມ ລົງໂຕໃນທຸກດ້ານ ໂດຍອອກແບບ ໂດດເດັ່ນອີກຂັ້ນກັບ ການອອກແບບ ສີສັນທີ່ລົງໂຕ ທັນສະໄຫມ ຍົກລະດັບ ແບບດຳລົງຊີວິດຍຸກໃຫມ່ ໃຫ້ລົງໂຕກັບທຸກຈັ່ງຫວະ ຂອງຊີວິດເມືອງ



ສີໝາກສຸກ

ມີສະເນ່ ຢ່າງມີເອກະລັກ ຫຼັງຄາໂປຣລອນສີໝາກສຸກ ລົງໂຕກັບບ້ານໄດ້ທຸກແບບທຸກສະໄຕລ ເຮັດໃຫ້ບ້ານ ສວຍງາມເບິ່ງໂດດເດັ່ນທຸກມຸມ

ສີເປືອກມັງຄຸດ

ໃຫ້ຄວາມກົມກືນກັບທຳມາຊາດ ແຕ່ເຕັມໄປດ້ວຍຄວາມສຸຂຸມເປັນຕາຄົ້ນຫາ ຫຼັງຄາໂປຣລອນ ສີເປືອກມັງຄຸດ ເຮັດໃຫ້ບ້ານເບິ່ງສວຍງາມຢູ່ຕະຫລອດ ເໝາະກັບບ້ານຫຼາກຫຼາຍຮູບແບບ ທຸກຍຸກທຸກສະໄຫມ



ສີແດງ

ຄວາມອຳມະຕະຂອງຫຼັງຄາໂປຣລອນ ສີແດງ ທີ່ສຸດຂອງຄວາມພິຖີພິຖັນ ໃນທຸກລາຍລະອຽດ ດ້ວຍຮູບລອນໂຄ້ງມົນຢ່າງລົງໂຕ ສູ່ອີກຂັ້ນທີ່ສະທ້ອນພາບລັກຂອງໂຕທ່ານເອງໃນທຸກມຸມມອງ



ສີປະກາຍທຽນ

ກ້າວຂ້າມສູ່ທຸກຈົນຕະນາການໃນແບບຂອງທ່ານ ແບບບ້ານສະໄຕລໂຕກໍລົງໂຕໄດ້ກັບຫຼັງຄາໂປຣລອນ ສີປະກາຍທຽນ ສະດຸດຕາ ທຸກມຸມມອງ ເຕີມເຕັມຄວາມທັນສະໄຫມ ໃຫ້ກັບທຸກສະໄຕລ ແລະແບບບ້ານທີ່ບໍ່ຈຳກັດ ພ້ອມສະກົດທຸກສາຍຕາດ້ວຍຮູບລອນແລະເສັ້ນສາຍຂອງລວດລາຍທີ່ສວຍງາມລົງໂຕຢ່າງກົມກືນ

ຫຼັງຄາໄຟເບີຊີເມັນ ເອັດສຊີຈີ ລຸ້ນ ລອນຄູ່

ສຸດໃໝ່

FIBER HYBRID+



ສີເປືອກມັງຄຸດ

ນະວັດຕະກຳອານຸພາກນາໂນຂະໜາດນ້ອຍທີ່ແຊກຊຶມເຂົ້າໃນເນື້ອກະເບື້ອງ ເພື່ອເພີ່ມພະລັງການຍຶດເກາະ
ລະຫວ່າງໂມເລກຸນບູນຊີມັງ ເອັດສຊີຈີ ກັບເສັ້ນໄຍສັງເຄາະພິເສດ ໃຫ້ເນື້ອກະເບື້ອງແໜ້ນ, ແຂງແຮງ ທົນທານ

ເນື້ອແໜ້ນ, ທົນທານ

ສູດໃຫມ່ ພັດທະນາອີກຂັ້ນດ້ວຍນະວັດຕະກຳ
ນາໂນເຕັກໂນໂລຊີ **FIBER HYBRID+**
ເຮັດໃຫ້ເນື້ອກະເບື້ອງ ແປນຂຶ້ນ ແຂງແຮງ
ທົນທານ ທຸກສະພາບອາກາ

ໝັ້ນໃຈ ດ້ວຍຄຸນນະພາບ

ໄດ້ຮັບການຮັບຮອງມາດຕະຖານ ມອກ.1407-2540
ແລະ ວາງໃຈໄດ້ດ້ວຍຂະບວນການຜະລິດຈາກເອັດສຊີຈີ
ທີ່ຊ່ຽວຊານດ້ານຫຼັງຄາມາດົນນານກວ່າ 70 ປີ

ສີສວຍງາມ ທົນທານ

ສູດສີຖືກພັດທະນາມາໃຫ້ຍືດເກາະເນື້ອກະເບື້ອງແໜ້ນຂຶ້ນ
ພ້ອມເຄືອບສີພິເສດ 2 ຊັ້ນ ດ້ວຍລະບົບມ່ານສີມາດຕະຖານລະດັບໂລກ
ສີຈິ່ງສວຍງາມ, ສົດໃສ, ເງິງງາມ

ປອດໄພ ບໍ່ມີໃຍຫີນ

ບໍ່ມີສ່ວນປະສົມຂອງແຮ່ໃຍຫີນ ທີ່ເປັນສາເຫດຂອງພະຍາດມະເຮັງປອດ



ຂໍ້ມູນສິນຄ້າ (ໂດຍປະມານ) :

ຂະໜາດ	50 x 120	50 x 150	ຊມ./ແຜ່ນ
ໜາ (ມມ.)	5.5	5.5	ມມ.
ນ້ຳໜັກ	6.7	8.4	ກກ./ແຜ່ນ
ຈຳນວນການໃຊ້ງານ	2.2	1.7	ແຜ່ນ/ຕາແມັດ
ໄລຍະຫ່າງຂອງຂ້າວ	100	130	ຊມ.
ຄວາມລາດຊັ້ນຂອງຫຼັງຄາ	15 - 40	15 - 40	ອັງສາ

ສີມາດຕະຖານ



ສີເບືອກມັງຄຸດ



ສີນ້ຳທະເລ



ສີໝາກສຸກ



ສີຂຽວ



ສີແດງ



ສີຂຽວສະໝຸດ



ສີເທົາສິລາ



ສິນ້າເງິນປະກາຍມຸກ



ສິເທົາສິລາ



ສີຂຽວປະກາຍມຸກ



ສີທມາກສຸກ



ສີແດງປະກາຍມຸກ



ສີເປືອກມັງຄຸດ

ຫຼົບຫຼັງຄາ ແລະ ອຸປະກອນຫຼັງຄາ ເອັດສະຊີຈີ ສຳລັບຫຼັງຄາໄຟເບີຊີເມັນ

ຊຸດຫຼົບໂຄ້ງ ເອັດສະຊີຈີ

ນຳໃຊ້ກັບຫຼັງຄາທີ່ມີຄວາມຊັນ 20-40 ອົງສາ

<p>1</p>  <p>ຫຼົບສັນໂຄ້ງ ໃຊ້ປິດຕະຫຼອດແລວສັນຫຼັງຄາ (3.15 ແຜ່ນ / ແມັດ)</p>	<p>2</p>  <p>ຫຼົບໂຄ້ງຕະເຂັ້ ໃຊ້ປິດຕະຫຼອດແລວສັນຕະເຂັ້ (3.15 ແຜ່ນ / ແມັດ)</p>
<p>3</p>  <p>ຫຼົບໂຄ້ງປິດປາຍ ໃຊ້ປິດທ້າງຈົວສຳລັບຫຼັງຄາຊົງຈິ້ວ ຫຼື ປິດທີ່ຊາຍຂອງສັນຕະເຂັ້</p>	<p>4</p>  <p>ຫຼົບໂຄ້ງ 3 ທາງ ໃຊ້ປິດບໍລິເວນສັນຫຼັງຄາຈອດກັບ ສັນຕະເຂັ້ສຳລັບສັນຫຼັງຄາ ແບບປັນຫຍາ</p>
<p>5</p>  <p>ຫຼົບໂຄ້ງ 4 ທາງ ໃຊ້ປິດທັບສັນຕະເຂັ້ທັງ 4 ທາງ ທີ່ມາ ຈອດກັນສຳລັບຫຼັງຄາແບບປັນຫຍາ</p>	<p>6</p>  <p>ຫຼົບຂ້າງ ໃຊ້ປິດບໍລິເວນບັນລົມຂອງຫຼັງຄາ ຊົງຈິ້ວ (2 ແຜ່ນ / ແມັດ)</p>
<p>7</p>  <p>ຫຼົບຂ້າງປິດຊາຍ ໃຊ້ຕໍ່ຈາກຄອບຂ້າງຕົວສູດທ້າຍບໍລິເວນ ບັນລົມຂອງຫຼັງຄາຊົງຈິ້ວ</p>	



ຊຸດຫຼົບມຸມ ເອັດສະຊີຈີ

ນຳໃຊ້ກັບຫຼັງຄາທີ່ມີຄວາມຊັນ 20-40 ອົງສາ

<p>ຫຼົບສັນປັບມຸມ ໃຊ້ປິດສັນຫຼັງຄາ ສຳລັບຫຼັງຄາທີ່ມີ ຄວາມຊັນແຕ່ 15-40 ອົງສາ</p>	<p>ຫຼົບປິດຈົວປັບມຸມ ໃຊ້ປິດທ້າງຈົວ ສຳລັບຫຼັງຄາຊົງຈິ້ວ</p>
<p>ຫຼົບສັນ 15 ແລະ 20 ອົງສາ ໃຊ້ປິດສັນຫຼັງຄາ ສຳລັບຫຼັງຄາທີ່ມີ ຄວາມຊັນ 15 ແລະ 40 ອົງສາ (ມີສະເພາະສີອິດປຸນຊີມັງ)</p>	<p>ຫຼົບຊົນຝາ ໃຊ້ປິດທີ່ປາຍກະເບື້ອງສ່ວນທີ່ມາ ຈອດກັບຝາຕະໜັງ (2.2 ແຜ່ນ / ແມັດ)</p>

ອຸປະກອນ ເອັດສະຊີຈີ

8 ຂ້າວ ເອັດສະຊີຈີ
ປອດໄພແລະແຂງແຮງ
ບໍ່ມີຂໍ້ໝູງຕະຫຼອດອາຍຸການນຳໃຊ້
ເພາະເຮັດຈາກເຫຼັກຊຸບກັນວາໄນ
ບໍ່ຕ້ອງທາສີກັນຂໍ້ໝູງຊຳ
(ຍາວ 4 ມ. ໜາ 0.7 ມມ.)



ຕະປຸງງວຍິດກະເບື້ອງປາຍສະຫວ່ານ ເອັດສະຊີຈີ 100 ມມ.
ຕະປຸງງວຍິດກະເບື້ອງຫຼັງຄາ ໄດ້ໂດຍບໍ່ຕ້ອງເຈາະນຳ
ຕິດຕັ້ງໄດ້ສະດວກວ່າໄວ ຫຼັງຄາບໍ່ຮົ່ວ ແຂງແຮງ ປອດໄພ
ຂະໜາດບັນຈຸ : 100 ໂຕ / ກັບ



ປະກອບມື



9 ຊຸດຕິດຕັ້ງຫຼົບໂຄ້ງ ເອັດສະຊີຈີ ລົມລອນຄູ່
ໃຊ້ຕິດຕັ້ງກັບຫຼົບສັນໂຄ້ງແລະຫຼົບໂຄ້ງຕະເຂັ້
ຂະໜາດບັນຈຸ : 1 ຊຸດ ໃຊ້ຕິດຕັ້ງຫຼົບໂຄ້ງຫຼັງຄາ
ຫຼືສັນຕະເຂັ້ ໂດຍງ່າຍ 3 ມ.



10 ຮາງລິນ ກັນວາໄນເຄືອບສີ ເອັດສະຊີຈີ
ໃຊ້ບໍລິເວນຕະເຂັ້ຮາງ ກວ້າງ ເລິກ
ລະບາຍນ້ຳໄດ້ໄວ(ເຫຼັກກັນຂໍ້ໝູງ)
ຂະໜາດຍາວ 2 ມ. / ທ່ອນ
ປົກກວ້າງ 18.4 ຊມ. ຮ່ອງເລິກ 5 ຊມ.



11 ແຜ່ນປິດຮອຍຕໍ່ ເອັດສະຊີຈີ
ໃຊ້ປິດບໍລິເວນຮອຍຕໍ່ເທິງຫຼັງຄາ ປ້ອງກັນ
ຫຼັງຄາຮົ່ວຊຶມ ຕິດແທ້ນເຂົ້າກັບຮູບລອນ
ຂະໜາດບັນຈຸ 1 ອັນ / ກ່ອງ
ກວ້າງ 35 ຊມ. ຍາວ 50 ຊມ. ໜາ 0.2 ຊມ.



12 ແຜ່ນປິດໄມ້ປ້ານລົມ ເອັດສະຊີຈີ
ໃຊ້ປິດບໍລິເວນໄມ້ປ້ານລົມ ປ້ອງກັນ
ສັດໄຕນ້ອຍເຂົ້າກັບຫຼັງຄາ
ຂະໜາດບັນຈຸ 10 ແຜ່ນ / ກ່ອງ
ພ້ອມຕະປຸງງວຍິດ ໃຊ້ປິດໄມ້ປ້ານລົມໄດ້
ຍາວ 4.5 ມ.



13 ສີທາຫຼັງຄາ ເອັດສະຊີຈີ
ໃຊ້ສ້ອມແປງສີຫຼັງຄາໄດ້ທັນທີ
ເສດສີດຽວກັບຫຼັງຄາ ເອັດສະຊີຈີ
ຂະໜາດບັນຈຸ 2 ກກ. / ກະປ໋ອງ



14 ຕະປຸງງວຍິດແຮງ ເອັດສະຊີຈີ 38 ມມ.
ໃຊ້ສຳລັບຍືດໄມ້ປ້ານລົມ ບໍລິເວນປ້ານລົມ ເພື່ອເພີ່ມຄວາມແຂງແຮງໃນການຕິດຕັ້ງ
ຕະປຸງງວຍິດແມ່ນຊະນິດທີ່ວັດຖຸ ລຽບງ່າຍກັບພື້ນຜິວຄອບຫຼັງການເຈາະນຳ ມີປາຍແຮງ
ທັນຫານ ແຂງແຮງ ຂະໜາດບັນຈຸ 250 ໂຕ. / ກ່ອງ



15 ຕະປຸງງວຍິດຂ້າວ ເອັດສະຊີຈີ 13 ມມ.
ໃຊ້ສຳລັບຍືດຂ້າວ ເອັດສະຊີຈີ ກັບຈັນທັນເຫຼັກ ຄວາມໜາບໍ່ເກີນ 3.2 ມມ. ຕະປຸງງວຍິດ
ແມ່ນຊະນິດທີ່ວັດຖຸ ທັນຫານແລະມີປາຍສະຫວ່ານ ນຳໃຊ້ໄດ້ງ່າຍບໍ່ຕ້ອງເຈາະນຳ
ຂະໜາດບັນຈຸ 500 ໂຕ. / ກ່ອງ



16 ຕະປຸງງວຍິດປາຍສະຫວ່ານ ມີປົກ ເອັດສະຊີຈີ 32 ມມ.
ໃຊ້ສຳລັບຍືດປາຍສະຫວ່ານໃນແຖວຮິມສູດທຸກດ້ານ ທັງດ້ານສັນຫຼັງຄາ ປ້ານລົມ
ເຊິ່ງຊາຍແລະຕະເຂັ້ຮາງ ຊ່ວຍເພີ່ມຄວາມແຂງແຮງ ຕະປຸງງວຍິດແມ່ນຊະນິດທີ່ວັດຖຸ
ແລະມີປາຍສະຫວ່ານ ນຳໃຊ້ໄດ້ງ່າຍ ບໍ່ຕ້ອງເຈາະນຳ
ຂະໜາດບັນຈຸ 500 ໂຕ. / ກ່ອງ



ອຸປະກອນຫຼັງຄາ ເອັດສຊີຈີ

ເລືອກໃຊ້ທັງລະບົບ ບໍ່ຕ້ອງກັງວົນເລື່ອງຫຼັງຄາຮ້ອນ ຮົ່ວ ຫຼຸດປົວ



ອຸປະກອນຫຼັງຄາປ້ອງກັນຮົ່ວ



ອຸປະກອນຫຼັງຄາລະບາຍອາກາດ



ອຸປະກອນຫຼັງຄາປ້ອງກັນຮ້ອນ



ອຸປະກອນຍືດຫຼັງຄາ

ອຸປະກອນຫຼັງຄາກັນຮ້ອນ ແລະລະບາຍອາກາດ ເອັດສຊີຈີ

ແຜ່ນສະຫ້ອນຄວາມຮ້ອນ ເອັດສຊີຈີ ລຸ້ນ ອັນຕຣາຄູລ ອິນໂນກຣິນ ປ້ອງກັນຄວາມຮ້ອນດີກວ່າ ເພາະເພີ່ມສະໜວນກັນຄວາມຮ້ອນ ຫນາພິເສດເຖິງ 1 ນິ້ວຢູ່ກາງແຜ່ນສະຫ້ອນຄວາມຮ້ອນ ເພີ່ມປະສິດທິພາບການປ້ອງກັນຄວາມຮ້ອນໄດ້ດີຫຼາຍກວ່າ ເຖິງ 3 ເທົ່າ ຊ່ວຍຫຼຸດຜ່ອນອຸນຫະພູມພາຍໃນເຮືອນເຖິງ 2 ອົງສາ ເຊນຊຽດ ບົກປ້ອງເຮືອນຮ້ອນຈາກການແຜ່ລັງສີຄວາມຮ້ອນ ແລະຊ່ວຍ ຕ້ານການນຳຄວາມຮ້ອນໃຫ້ເຂົ້າໄປໃນເຮືອນໜ້ອຍລົງ

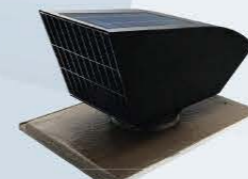
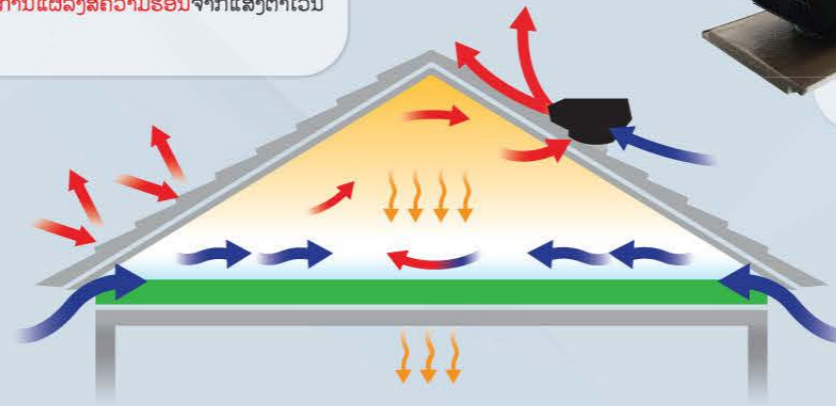


ແຜ່ນສະຫ້ອນຄວາມຮ້ອນ ເອັດສຊີຈີ ສະຫ້ອນຮັ່ງສີຄວາມຮ້ອນກ່ອນທີ່ຈະເຂົ້າໄປ ໃນເຮືອນໄດ້ສູງເຖິງ 95% ບົກປ້ອງເຮືອນຮ້ອນ ຈາກການແຜ່ລັງສີຄວາມຮ້ອນຈາກແສງຕາເວັນ



ສະໜວນກັນຄວາມຮ້ອນ ເອັດສຊີຈີ ລຸ້ນ STAY COOL

ສຳລັບໃສ່ເທິງເພດານ ເພື່ອປ້ອງກັນຄວາມຮ້ອນຈາກຫ້ອງຫຼັງຄາຜ່ານເພດານ ລົງມາສູ່ພາຍໃນເຮືອນ ຊ່ວຍຕ້ານການນຳຄວາມຮ້ອນໃຫ້ເຂົ້າໄປໃນເຮືອນໜ້ອຍລົງ ຕິດຕັ້ງງ່າຍ ມີ 2 ຄວາມໜາໃຫ້ເລືອກ, 75 mm. ແລະ 150 mm.



ຊຸດກະເບື້ອງປ່ອງລະບາຍອາກາດ ເອັດສຊີຈີ ພາລິມຮ້ອນອອກທາງປາຍປ່ອງ ຊ່ວຍລະບາຍອາກາດຮ້ອນໃຕ້ຫ້ອງຫຼັງຄາ ດ້ວຍແຮງລົມທຳມະຊາດ ບໍ່ໃຊ້ໄຟຟ້າ ຈຶ່ງຊ່ວຍປະຢັດພະລັງງານ ມີຄົບສຳລັບ ກະເບື້ອງຫຼັງຄາເຊຣາມິກ ແລະຫຼັງຄາຄອນກຣີດ ເອັດສຊີຈີ ທຸກລຸ້ນ ທຸກສີ ເຮືອນບໍ່ຮ້ອນ ຍູ່ສະບາຍ ທັນສະໄໝ



ເພດານສະມາດບອດ ເອັດສຊີຈີ ລຸ້ນ ລະບາຍອາກາດ ໄພເທັກຊັນ ພາລິມເຢັນຈາກພາຍນອກເຂົ້າມາແຜ່ນທີ່ອາກາດຮ້ອນທາງຮູລະບາຍ ອາກາດ ພ້ອມຕິດຕາຫນ່າງສຳເລັດຮູບຈາກໂຮງງານປ້ອງກັນບໍ່ໃຫ້ ແມງໄມ້ເຂົ້າເຮືອນ ມີຫຼາຍລາຍໃຫ້ເລືອກ

ອຸປະກອນຫຼັງຄາກັນຮົ່ວ ເອັດສຊີຈີ

ຫຼັງຄາຮົ່ວເກີດໄດ້ຈາກຫຼາຍສາເຫດ ຈຸດທີ່ມີບັນຫາສ່ວນຫຼາຍມັກສັນຫຼັງຄາ ຕະເຂັສັນ ແລະບໍລິເວນ ຮອຍຕໍ່ລະຫວ່າງຜືນຫຼັງຄາ ເຊິ່ງສາມາດປ້ອງກັນໄດ້ຕັ້ງແຕ່ເລີ່ມຕົ້ນ ຊ່ວຍຜະນຶກກັນຮົ່ວໃນທຸກຈຸດ ສ່ຽງຂອງຫຼັງຄາ ກາວເຕັມແຜ່ນ, ຍືດແຫນ້ນ, ທົນທານ, ປ້ອງກັນຫຼັງຄາຮົ່ວໄດ້ຫມັ້ນໃຈ ມີ 2 ລຸ້ນ ຄື

GOLD PACKAGE

ບົກປ້ອງຫຼັງຄາຮົ່ວໄດ້ຢ່າງໝັ້ນໃຈ

- Aluminum Composite
- ກາວເຕັມແຜ່ນ



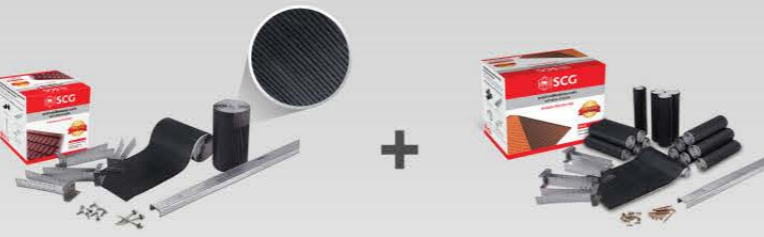
ໃນຊຸດປະກອບມີ

- ອຸປະກອນຍືດຫຼັບລະບົບແຫ້ງ ເອັດສຊີຈີ ສຳລັບສັນຫຼັງຄາ
- ອຸປະກອນຍືດຫຼັບລະບົບແຫ້ງ ເອັດສຊີຈີ ສຳລັບຕະເຂັສັນ

PLATINUM PACKAGE

ຂັ້ນສຸດຂອງການບົກປ້ອງຫຼັງຄາຮົ່ວ ທີ່ມີປະສິດທິພາບ

- Aluminum Composite
- ກາວເຕັມແຜ່ນ



ໃນຊຸດປະກອບມີ

- ອຸປະກອນຍືດຫຼັບລະບົບແຫ້ງ ເອັດສຊີຈີ ລຸ້ນ Premium ສຳລັບສັນຫຼັງຄາ
- ອຸປະກອນຍືດຫຼັບລະບົບແຫ້ງ ເອັດສຊີຈີ ລຸ້ນ Premium ສຳລັບຕະເຂັສັນ

ອຸປະກອນຍືດຫຼັງຄາ ເອັດສຊີຈີ

ເສີມຄວາມແຂງແຮງໃຫ້ຜືນຫຼັງຄາ ເພີ່ມຄວາມປອດໄພໃຫ້ເຮືອນ ຈາກຂໍ້ມູນຄວາມໄວລົມໃນປັດຈຸບັນທີ່ມີແນວໂນ້ມທີ່ຈະເພີ່ມຂຶ້ນ ສາມາດສ້າງຄວາມເສຍຫາຍໃຫ້ຜືນຫຼັງຄາໄດ້ ການເລືອກໃຊ້ ອຸປະກອນຍືດຫຼັງຄາທີ່ເໝາະສົມກັບແຕ່ລະພື້ນທີ່ ຫມັ້ນໃຈໄດ້ວ່າ ຫຼັງຄາຈະແຂງແຮງ ບໍ່ຫຼຸດປົວ



TIP ໃສ່ໃຈທີ່ຈະເລືອກໃຊ້ ອຸປະກອນຍືດຫຼັງຄາ ເສີມຄວາມແຂງແຮງໃຫ້ເຮືອນເປັນເວລາດົນນານ

- ກວດເບິ່ງຜືນຫຼັງຄາຢ່າງຫມາຍຫມັ້ນຄັ້ງຕໍ່ປີເພື່ອ ປ້ອງກັນກ່ອນມີບັນຫາ
 - ເລືອກໃຊ້ອຸປະກອນຍືດຫຼັງຄາໃຫ້ຄົບຖ້ວນທັງລະບົບ
- ແຜ່ນຮອງໃຕ້ ຫຼັງຄາ ເອັດສຊີຈີ
 - ຕະປຸງກວຍືດກະເບື້ອງປາຍສະຫວ່ານ ເອັດສຊີຈີ
 - ຂໍຍືດກະເບື້ອງ ເອັດສຊີຈີ
 - ຕະປຸງກວຍືດຂ້າວ ເອັດສຊີຈີ
 - ຂໍຍືດປ້ານລົມ ເອັດສຊີຈີ

Level 1

ແຮງລົມສູງສຸດທີ່ອັບໄດ້
123
ກມ./ຊມ.

ປ້ອງກັນຫຼັງຄາຫຼຸດປົວ ຈາກແຮງລົມຢ່າງຫມັ້ນໃຈ



Level 2

ແຮງລົມສູງສຸດທີ່ອັບໄດ້
167
ກມ./ຊມ.

ເພີ່ມຄວາມປອດໄພ ອີກລະດັບໜຶ່ງຂອງລະບົບ ຍືດຫຼັງຄາຊ່ວຍບົກປ້ອງທັງຜືນຫຼັງຄາ

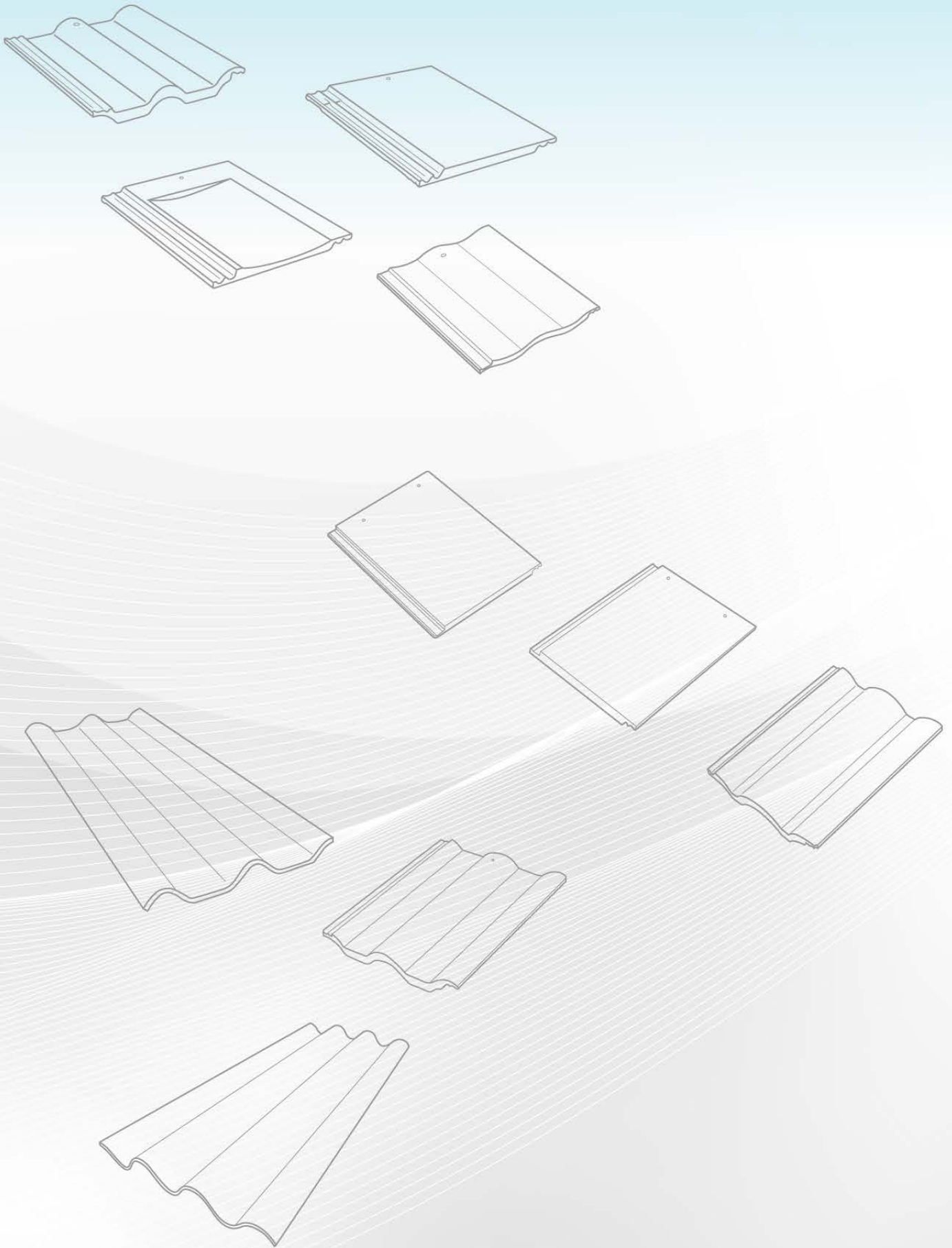


Level 3

ແຮງລົມສູງສຸດທີ່ອັບໄດ້
205
ກມ./ຊມ.

ຂັ້ນສຸດຂອງການຍືດຫຼັງຄາໃຫ້ປອດໄພ ຈາກລົມພະຍຸຢ່າງເຕັມປະສິດທິພາບ





R-SMKMC12012-R03

*ສີຂອງຜະລິດຕະພັນໃນຮູບພາບອາດແຕກຕ່າງຈາກສີຂອງຜະລິດຕະພັນຕົວຈິງ ເນື່ອງຈາກລະບົບການພິມ ຄວນພິຈາລະນາສີຂອງຜະລິດຕະພັນຕົວຈິງທີ່ຮ້ານຄ້າກ່ອນການສັ່ງຊື້.

All content, design, and layout are Copyright © 2023, SCG Cement-Building Materials All Rights Reserved, Reproduction in whole or part in any form or medium without specific written permission is prohibited.



ຫາຊື້ໄດ້ທີ່ຮ້ານຂາຍເຄື່ອງກໍ່ສ້າງທົ່ວປະເທດ
SCG International Laos Co., Ltd. Tel. +856 21 454 596-7,
Website : www.scgbuildingmaterials.com, <https://www.facebook.com/scgbrandlaos>