

HYBRICK

ความคุ้มค่าที่มาพร้อมดีไซน์ที่เรียบง่าย
ติดตั้งง่าย ไร้เสาเสดุดตา



ผลิตภัณฑ์รีไซเคิล เอสซีซี รุ่น ไฮบริค

HYBRICK



- คำเตือน** เพื่อความปลอดภัย ขณะติดตั้งสินค้า ต้องสวมใส่อุปกรณ์ป้องกันภัยส่วนบุคคลที่สมควรให้ชนิด เช่น หน้ากากป้องกันฝุ่น แว่นตาป้องกัน เลือ ดุจมีอ รองเท้า เป็นต้น • การติดตั้ง ต้องเลือกใช้เครื่องมือที่ถูกต้องโดยเฉพาะ และควรปฏิบัติตามขั้นตอนในการใช้งาน เครื่องมืออย่างเคร่งครัด • หลีกเลี่ยงการใช้เครื่องมือตัด เจียร หรือขัดที่ทำให้เกิดฝุ่นมาก หากปริมาณฝุ่นเข้าสู่ร่างกายในปริมาณมาก และต่อเนื่องเป็นระยะเวลานานอาจก่อให้เกิดอันตรายต่อระบบทางเดินหายใจและร่างกายได้และควรตัด เจียรหรือขัดคดแต่ง โนที่ที่มีอากาศถ่ายเทสะดวก และใช้เครื่องตัดไฟฟ้าความเร็วรอบต่ำ • ต้องทำความสะอาดหลังการตัด เจียร หรือขัด โดยใช้ผ้าชุบน้ำเช็ดทำความสะอาด ห้ามใช้ไม้กวาดปัดฝุ่นเพราะจะทำให้ฝุ่นฟุ้งกระจายได้ • หลีกเลี่ยงติดตั้งควรชำระล้างร่างกายด้วยน้ำสะอาดทุกครั้ง • บุคคลที่ไม่สวมอุปกรณ์ป้องกันที่สมควร ไม่ควรเข้าไปใกล้บริเวณทำงานเพื่อหลีกเลี่ยงอันตรายที่อาจเกิดขึ้นได้
- ข้อควรระวัง** พื้นที่หรืออาคารที่ต้องการติดตั้งสินค้า ควรตรวจสอบโครงสร้าง ความชื้นและพื้นที่ที่จะติดตั้งให้ตรงตามมาตรฐานการออกแบบและรับรองโดยสถาปนิกและวิศวกร • ข้อจำกัดต่าง ๆ เป็นข้อกำหนดเบื้องต้นสำหรับการใช้งานทั่วไปเท่านั้น การกำหนดวิธีการติดตั้ง, โครงสร้างที่ใช้เพื่อรองรับน้ำหนักของสินค้าและการนำผลิตภัณฑ์ไปใช้งานนอกเหนือจากที่ระบุในเอกสารนี้ ถือเป็นความรับผิดชอบของผู้ออกแบบ สถาปนิก และผู้ควบคุมงานก่อสร้าง • ควรจัดเก็บหรือทิ้งเศษวัสดุที่เหลือจากการติดตั้งให้เรียบร้อยในสถานที่ที่เหมาะสม เพื่อป้องกันอันตรายที่อาจเกิดขึ้น • การดูแลทำความสะอาดพื้นผิวหน้าสินค้า ไม่ควรใช้อุปกรณ์ทำความสะอาดที่เป็นอันตรายต่อผิวหน้าของสินค้า เช่น แปรงลวดเหล็ก กรดหรือสารเคมีควรรักษาเครื่องนุ่งห่มในบริเวณที่เหมาะสม หรือใช้ฟองน้ำผ้าสะอาดชุบน้ำผสมผงซักฟอกแล้วเช็ดลงไปที่ผิวหน้าสินค้า • ความชื้นอาจมีผลทำให้สินค้ามีคราบสกปรกเขียว หรือตะไคร่น้ำได้
- ข้อแนะนำ** ควรเคลื่อนย้ายสินค้าด้วยความระมัดระวัง ไม่ควรโยนหรือวางสินค้าอย่างรุนแรง • ควรกองเก็บสินค้าสูงไม่เกิน 1 เมตร และไม่วางพาดซ้อนกัน คลุมด้วยผ้าใบในที่ร่ม บนพื้นที่ได้ระดับเดียวกับปราศจากน้ำซึ่งจะไม่มีความชื้น • การยกหรือเคลื่อนย้ายผลิตภัณฑ์ควรทำด้วยความระมัดระวัง ห้ามก้มหลัง ห้ามเอี้ยวหรือบิดตัวเปลี่ยนทิศทางขณะทำงาน และหลีกเลี่ยงการทำงานต่อเนื่องเป็นระยะเวลานานเพื่อป้องกันการบาดเจ็บและเมื่อยล้า • ในกาใช้งานสินค้ากระเบื้องคอมกรีตปูพื้นภายนอกหรือภายในควรระมัดระวังในการใช้งาน เพราะสินค้ามีความหยาบ และร่องหลุมที่อาจทำให้สะดุดล้มเกิดแผลลอกและได้รับบาดเจ็บได้ โดยเฉพาะการนำขึ้น หรืออุปกรณ์ที่มีล้อ เช่น รถเข็น ล้อรถเข็น ล้อรถเข็นที่ใช้ขึ้น เพราะอาจได้รับอันตรายจากร่องหลุมของสินค้าได้ • การปฐมพยาบาลเบื้องต้น หากผู้หนึ่งหรือเศษวัสดุเข้าตา ห้ามขูดหรือยี้ที่ตา ให้รีบล้างออกด้วยน้ำสะอาดหลาย ๆ ครั้งแล้วรีบพบแพทย์

PD : 02.06.2021 *สีของผลิตภัณฑ์ในภาพใช้เพื่อการโฆษณา ซึ่งอาจแตกต่างจากสีจริงของผลิตภัณฑ์เนื่องจากระบบการพิมพ์ ต้องพิจารณาสีจริงของผลิตภัณฑ์ที่ร้านค้าก่อนการสั่งซื้อ
 All content, design, and layout are Copyright © 2021, SCG Cement-Building Materials All Rights Reserved, Reproduction in whole or part in any form or medium without specific written permission is prohibited.

HYBRICK

ใหม่! ผลิตภัณฑ์รีว เอสซีจี รุ่น HYBRICK

ด้วยดีไซน์ที่เรียบง่ายสไตล์โมเดิร์น ให้ผนังรีวมีขนาดเดียวกันทั้งผืน ไม่มีเสามาคั่น ให้สะอาดสวยงาม แข็งแรงด้วยการผลิตที่ได้มาตรฐาน ติดตั้งง่าย ประหยัดเวลาในการติดตั้ง โอบล้อมทุกพื้นที่รอบบ้านให้อบอุ่นสวยงาม และแข็งแรงปลอดภัยได้อย่างมีสไตล์

คุณสมบัติสินค้า



ดีไซน์เรียบง่าย
สไตล์โมเดิร์น



ช่องเสา
ภายในรีวเป็น
ระนาบเดียวกัน



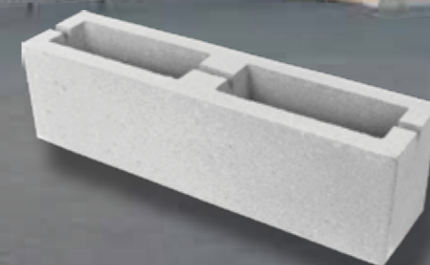
ไม่ต้องฉาบ
ทำแค่เจาะร่อง
เมื่อก่อก่อ
รีวเสร็จ



ชิ้นส่วนน้อย
ติดตั้งง่าย
ไม่ยุ่งยาก



ประหยัดเวลา
ในการติดตั้ง



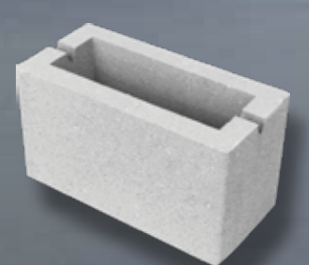
ตัวก่อ

ขนาด : 12 x 50 x 14 ซม.
น้ำหนัก : 11.30 กก./ก้อน
การใช้งาน : 13.33 ก้อน/ตร.ม.



ตัวหลัง

ขนาด : 18 x 50 x 6.5 ซม.
น้ำหนัก : 11.24 กก./ก้อน
การใช้งาน : 2 ก้อน/ม.

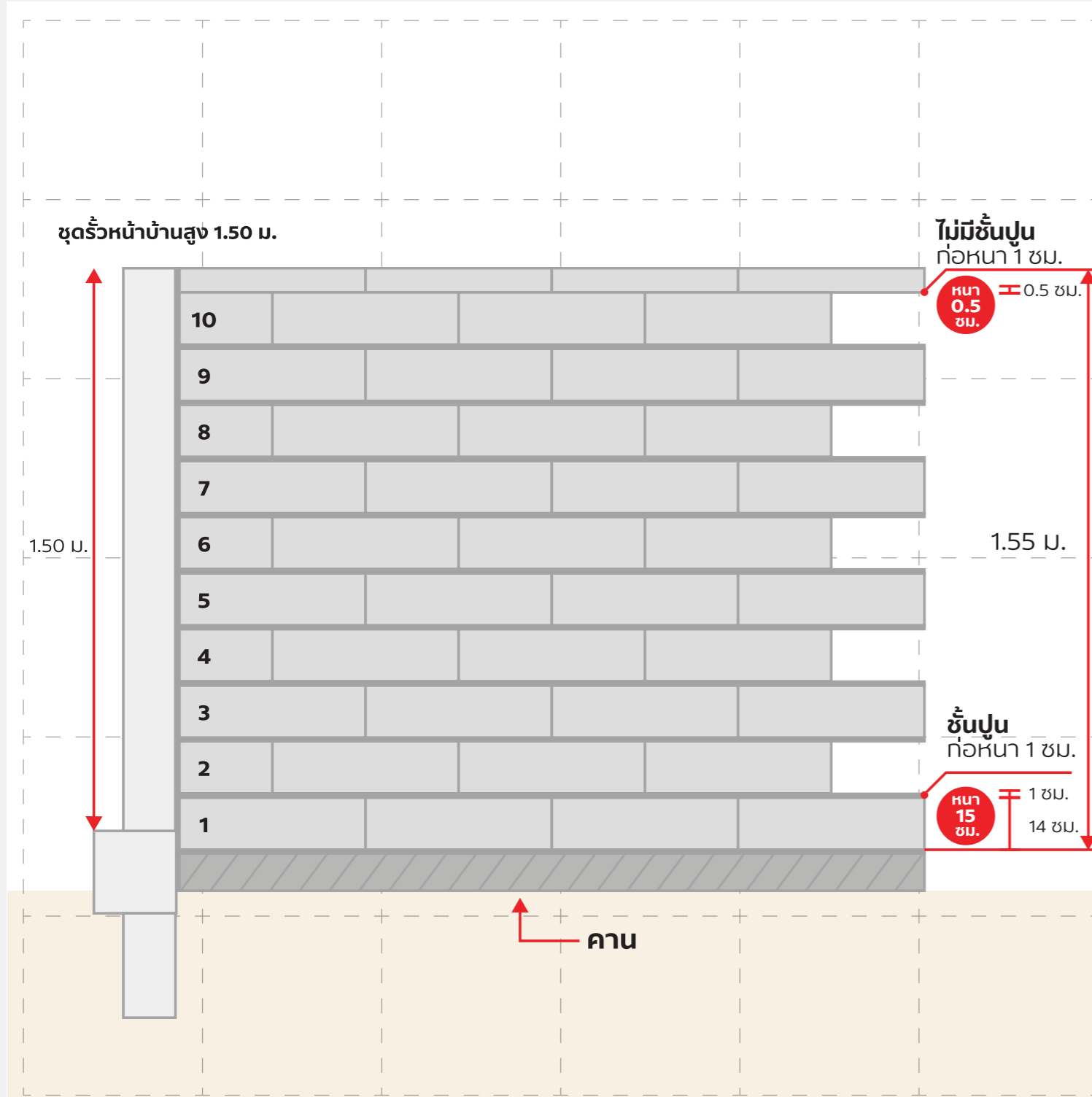


เสา (ตัวก่อสั้น)

ขนาด : 12 x 25 x 14 ซม.
น้ำหนัก : 5.60 กก./ก้อน

ภาพการติดตั้งผลิตภัณฑ์รีว

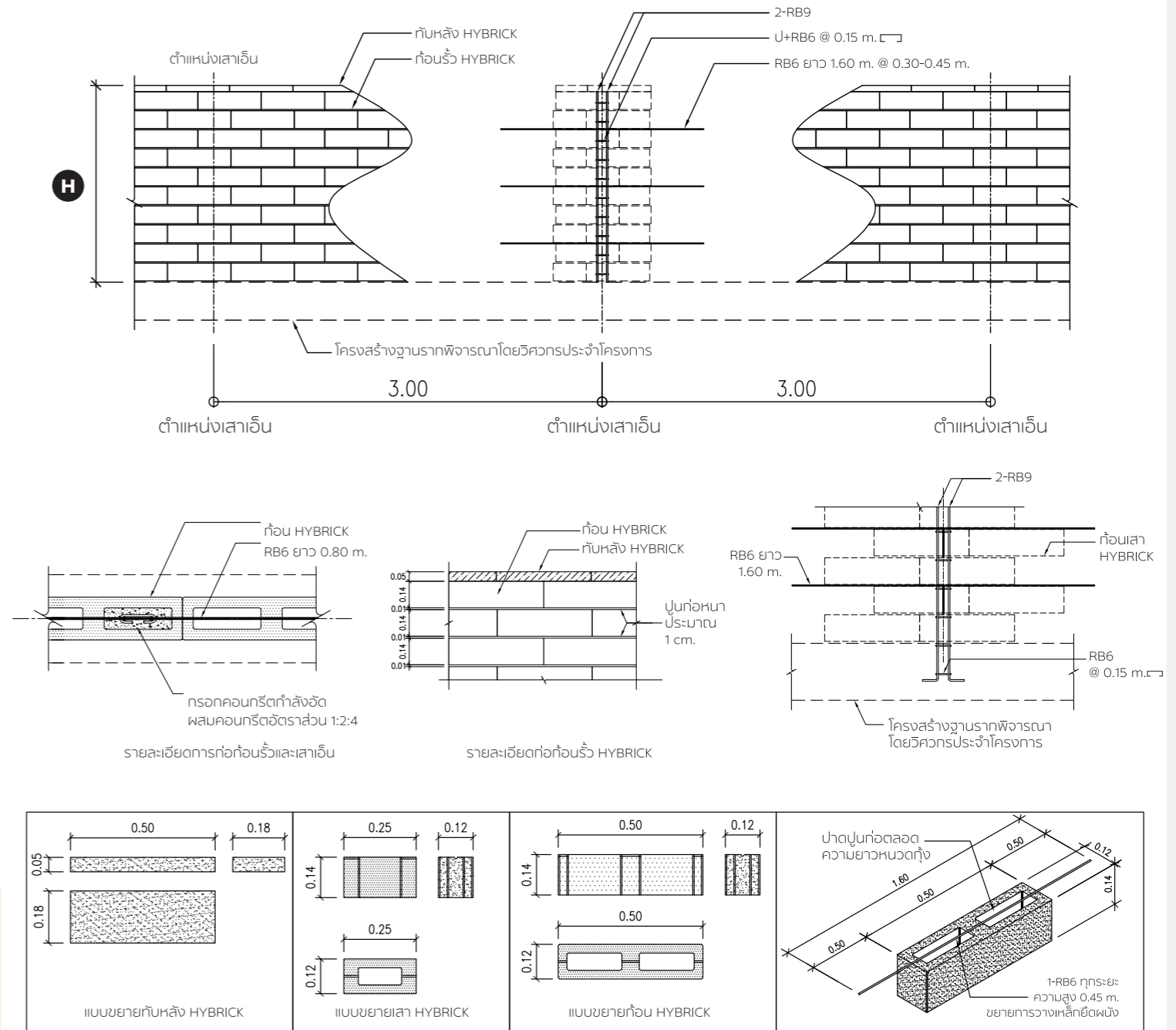
ไอซีซี รุ่น HYBRICK เป็นรีวหน้าบ้าน



เมื่อติดตั้งตัวก่อกและทับหลัง เสร็จเรียบร้อยตามภาพแล้ว
แผงรีว HYBRICK จะสูงกว่าชุดรีวหน้าบ้าน 0.05 เมตร

รายการประกอบแบบผลิตภัณฑ์รีว | ไอซีซี รุ่น HYBRICK

- คอนกรีตสัดส่วนผสม 1 : 2 : 4 คอนกรีต
- เหล็กเสริมกลมตามมาตรฐาน มอก. 20 ชั้นคุณภาพ SR-24
- เหล็กเสริมข้ออ้อยตามมาตรฐาน มอก. 24 ชั้นคุณภาพ SR-40

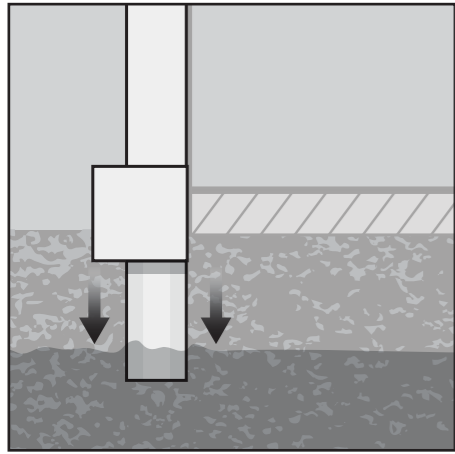


หมายเหตุ

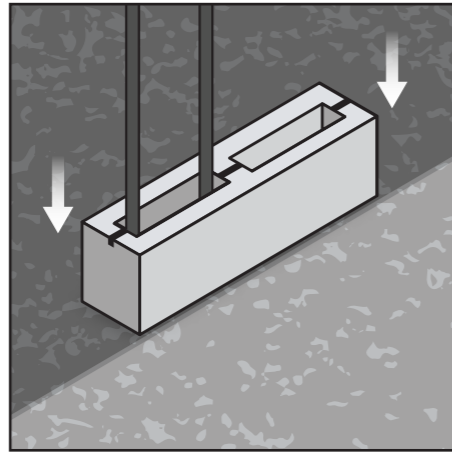
- แบบมาตรฐานนี้ใช้เป็นแนวทางในการนำเสนอสินค้า การก่อสร้างจริงควรพิจารณาความเหมาะสมของแบบก่อสร้างเป็นรายโครงการ
- เจ้าของโครงการควรพิจารณาความสมบูรณ์ของแบบก่อสร้างและคุณสมบัติชั้นดินก่อนการติดตั้ง
- ถ้าต้องการใช้งานรีวที่มีความสูงมากกว่า 2.00 เมตร โปรดติดต่อบริษัท

วิธีการติดตั้งผลิตภัณฑ์รีว

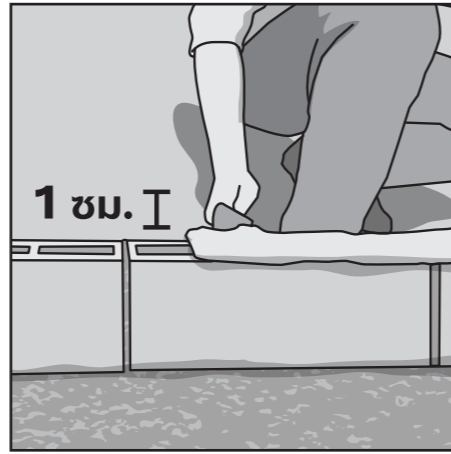
เอสซีจี รุ่น HYBRICK



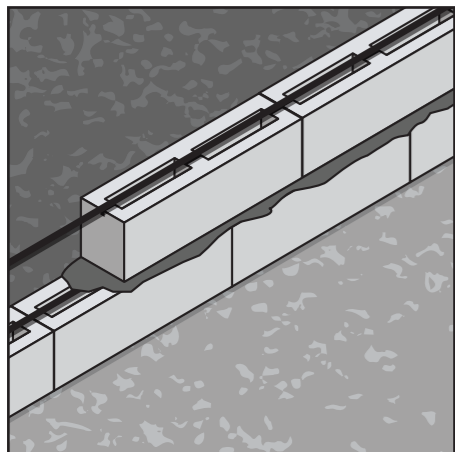
1. การเตรียมฐานราก สามารถทำได้โดยการกดเข็ม จากนั้นวางฐานรากและคานสำเร็จรูปหรือคานหล่อในที่ และโพลีเอทิลีนเสริม ตามตำแหน่งเสาในช่องของรีวสำเร็จรูป



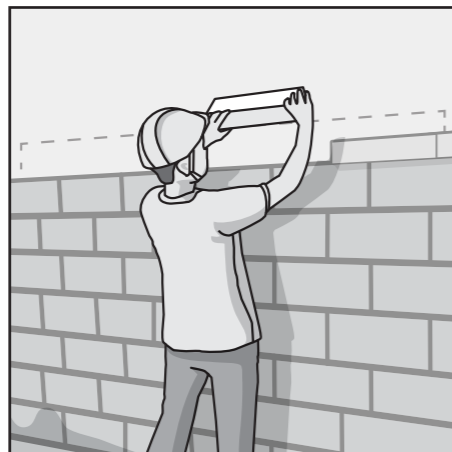
2. ติดตั้งรีว HYBRICK ก่อนแรก โดยปรับระดับด้วยปูนก่อกวไป แล้ววางก่อกวต่อไปในลักษณะการวางก่อนแบบชนิดด้านข้างให้ได้ระดับด้วยปูนก่อกวสำเร็จรูป ตลอดความยาวแนวรีวแรก



3. ก่อรีวแนวด้านบนถัดมา บนแนวรีวแรกด้วยปูนก่อกวไป ความหนาปูนก่อกวประมาณ 1 ซม. ตรวจสอบให้ได้ระดับและแนว



4. เสริมเหล็กหนวดกุ้ง ทุกๆ ความสูง 45 ซม. หรือ 3 แนวแนวนอน ของการติดตั้งรีว HYBRICK ในจุดที่ตรงกับช่องหล่อเสา เพื่อเสริมความแข็งแรง ติดตั้งรีว HYBRICK ให้ได้ความสูงที่ต้องการ พร้อมตรวจสอบให้ได้ระดับ และแนว และเมื่อก่อรีวชั้นสุดท้ายเสร็จ ให้เทปูนโครงสร้างเข้าไปช่องรีวที่โพลีเอทิลีนเสริมไว้ให้เต็ม เพื่อเพิ่มความแข็งแรง

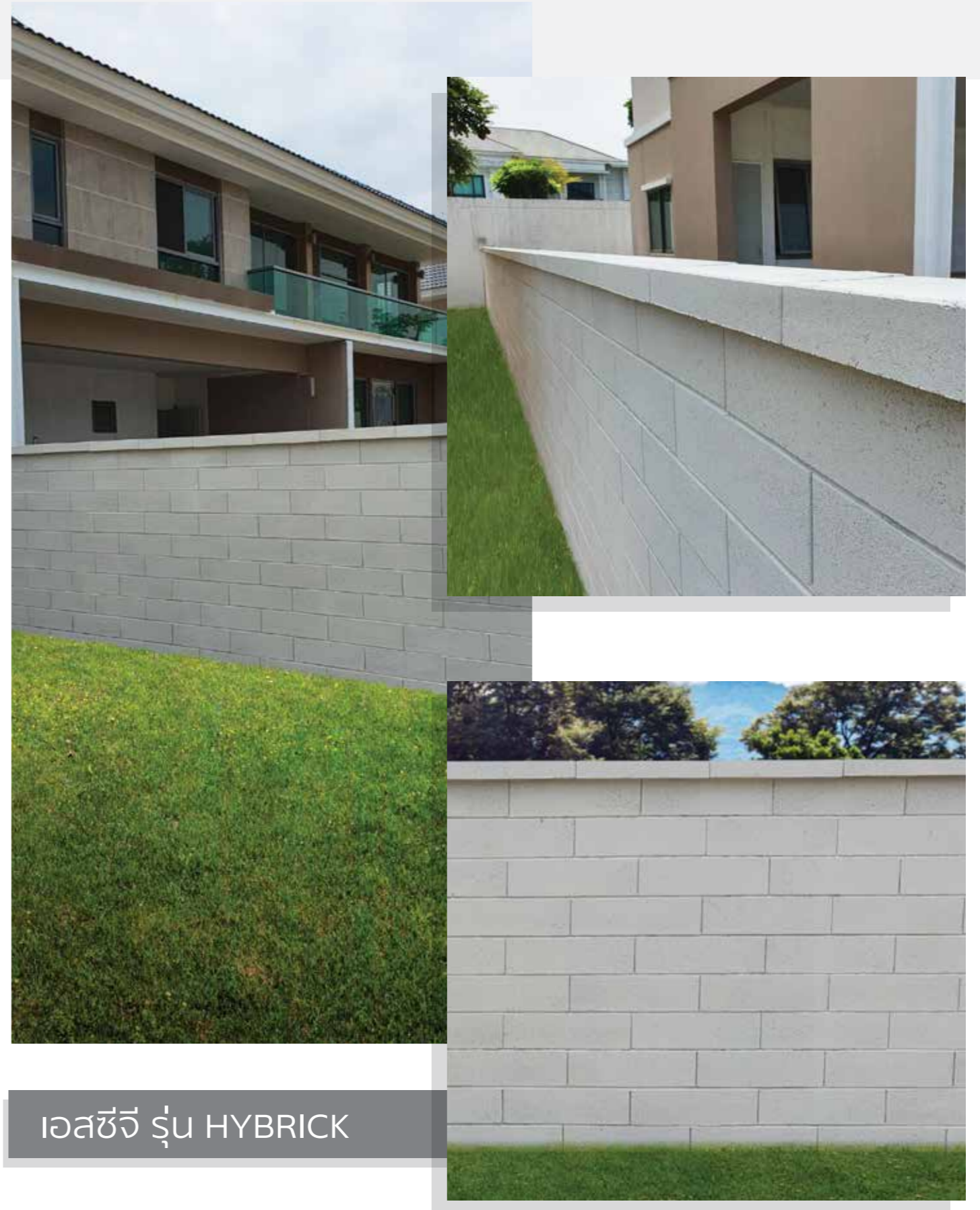


5. ติดตั้งทับหลัง HYBRICK พร้อมตรวจสอบให้ได้แนวและระดับ



6. เมื่อปูนเริ่มเซตตัว ให้ใช้เกรียงเซาะร่อง เซาะแต่งร่องระหว่างก่อกวรีวเก็บปูนส่วนเกินออกให้เรียบร้อย และสามารถทาสีได้ทันทีโดยไม่ต้องฉาบปิดผิวหน้า เพียงทาสีรองพื้น และทาสีตามต้องการ

ตัวอย่าง REFERENCE SITE



เอสซีจี รุ่น HYBRICK

| ภาพจำลอง การใช้งาน

