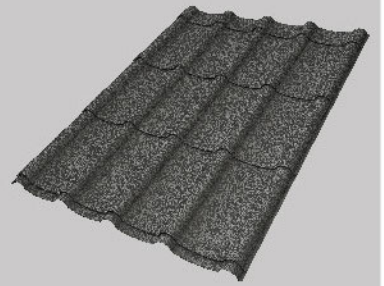


# หลังคา เมทัลรูป เอสซีจี ลอน Step Tile - Stone Coat



รูปลอนสตาป  
ลดเสียงฝนตกกระทบได้สูงสุด **11%\***





# หลังคา เมทัลรูป เอสซีจี ลอน Step Tile - Stone Coat

เทคโนโลยีการเคลือบสี Stone Coat เอกสิทธิ์เฉพาะ เอสซีจี ช่วยลดปัญหาเสียงฝนกระทบบนพื้นหลังคา และสะท้อนความร้อนที่เข้าสู่ภายในบ้าน ช่วยให้บ้านเย็นสบายยิ่งขึ้น

เมื่อดูหน้าผิวเคลือบสีเซรามิก

สูตรพิเศษ! ชะลอการเกิดตะไคร่

Acrylic Resin Coating

หลังคาเหล็กกล้า ลอน Step Tile เคลือบด้วยซิงค์-อลูมิเนียม

### Stone Coat Technology

ความหนาของเม็ดสโตน 1.20 mm ช่วยลดเสียงฝนกระทบบนพื้นหลังคา ได้สูงที่สุดถึง 12 dB เมื่อเทียบกับเมทัลซัทท์ทั่วไป

ประเภทหลังคา	ค่าเสียง (dB)
เมทัลซัทท์ทั่วไป	79
เมทัลซัทท์ทั่วไป บุนนวม PE 5 mm	76
เมทัลซัทท์ทั่วไป บุนนวม PU 25 mm	74
หลังคาเมทัลรูป เอสซีจี ลอน Step Tile - Stone Coat	67

หน่วย : เดซิเบล

↓ -12

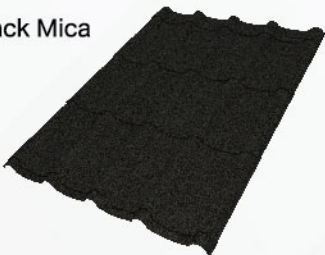
## หลังคา เมทัลรูป เอสซีจี ลอน Step Tile

ขนาดลอน 25 cm มาพร้อมความหนา 0.35 mm

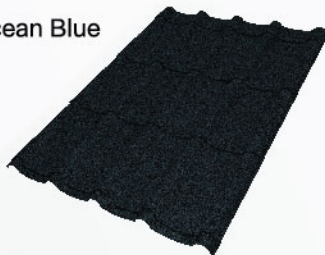
## สีพิเศษ เทคโนโลยีการเคลือบสี Stone Coat ลดปัญหาสีหลังคาซีดจาง

\*รับประกันคุณภาพสี 20 ปี

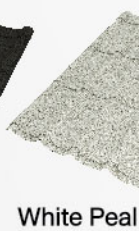
Black Mica



Ocean Blue



## สีมาตรฐาน



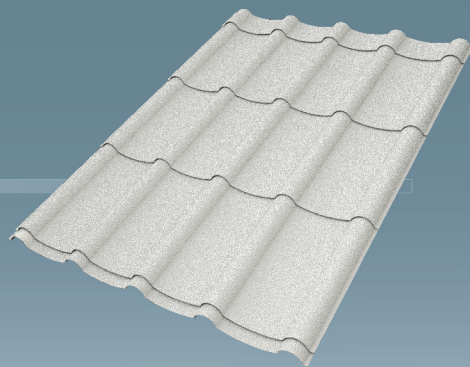
## หลังคา เมทัลรูป เอสซีจี ลอน Step Tile - Stone Coat

มาพร้อมขนาดมาตรฐานสองขนาด 0.76 x 1.15 m และ 0.76 x 2.15 m

- ✓ แผ่นขนาดมาตรฐาน แข็งแรง ทนทาน ทุกสภาวะอากาศ
- ✓ น้ำหนักเบาประหยัดโครงสร้าง สามารถติดตั้งได้ง่าย สะดวกรวดเร็ว
- ✓ รูปลอนออกแบบมาอย่างสวยงาม เข้ากับทุกสไตล์บ้าน
- ✓ อายุการใช้งานยาวนาน ช่วยประหยัดค่าใช้จ่าย ในการซ่อมแซมในอนาคต

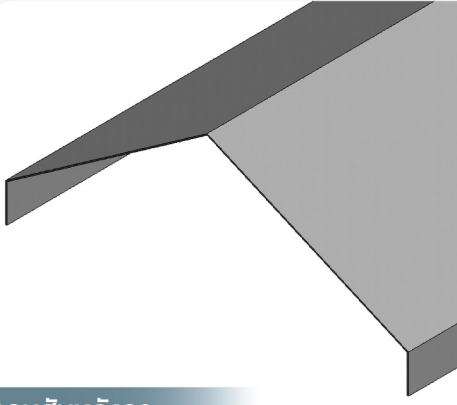
# ข้อมูลสินค้า

## หลังคา เมทัลรูป เอสซีจี ลอน Step Tile – Stone Coat

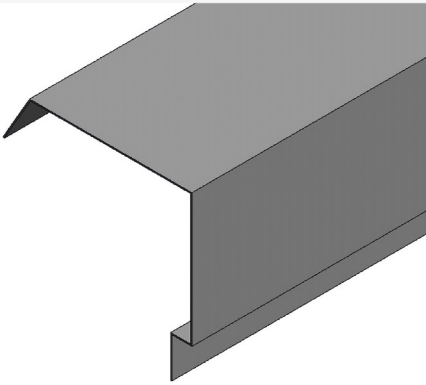
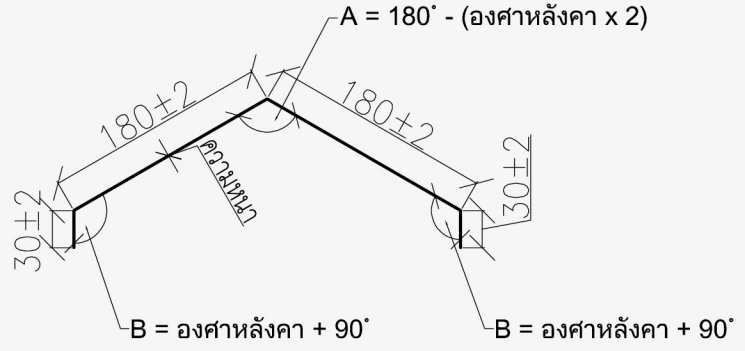


ขนาด (ม.)	1.15	2.15
ความหนาแผ่นเหล็ก AZ ก่อนเคลือบ (มม.) AZ Metal Sheed Thickness (mm)		0.35
ความหนาชั้นเคลือบ Ceramic Coating (มม.) Ceramic Coating Thickness (mm)		1.2 – 2.0
ความหนา รวมชั้นเคลือบ (มม.) Total Thickness (mm)		1.55 – 2.35
ความกว้าง รวมระยะซ้อนทับ (มม.) Cover Width (mm)		760
ความสูงสันลอน (มม.) Rib Depth (mm)		30
พื้นที่ใช้งาน (ตร.ม. / แผ่น) Allowable Roof Sheet Space (Sq.m)	0.76	1.52
น้ำหนัก (กก. / แผ่น) Weight (kg/Pc)	4.8	9.0
น้ำหนัก (กก./ตร.ม.) รวมซ้อนทับ Weight (kg/ Sq.m)		ประมาณ 6.3
ความลาดชันหลังคาที่แนะนำ Min. Roof Slope Recommended		>10 องศา
ระยะของช่วงแปแนะนำ (ซม.) Allowable Support Spacing (cm)		50
ระยะซ้อนทับ ด้านหัว และท้ายแผ่น (ซม.) Overlapping Roof Seam (cm)		15

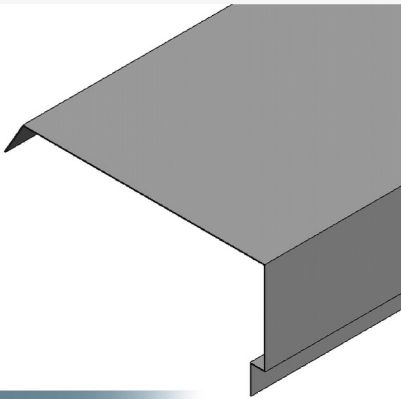
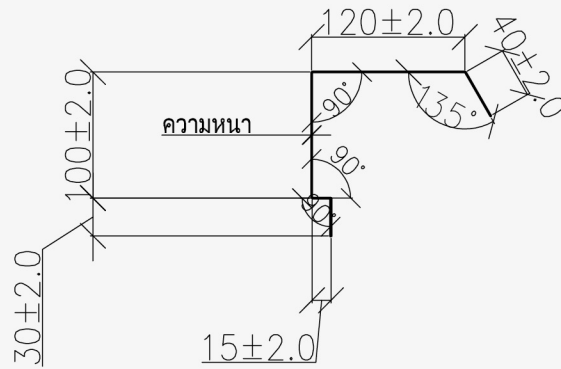
# กรอบหลังคา เมทัลรูป เอสซีจี ลอน Step Tile – Stone Coat



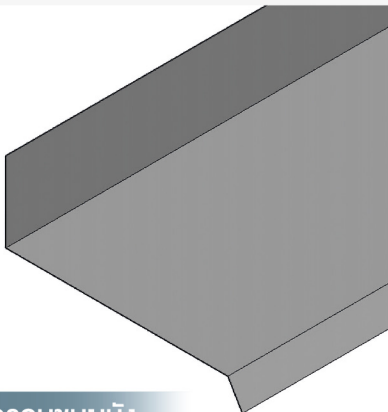
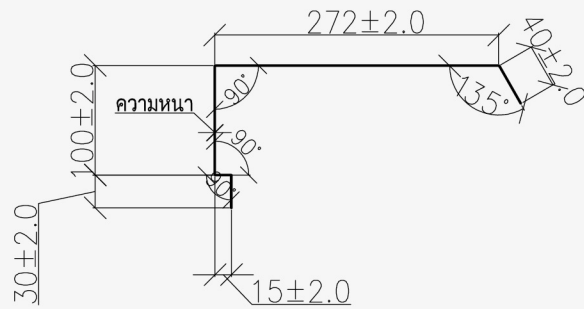
กรอบสันหลังคา



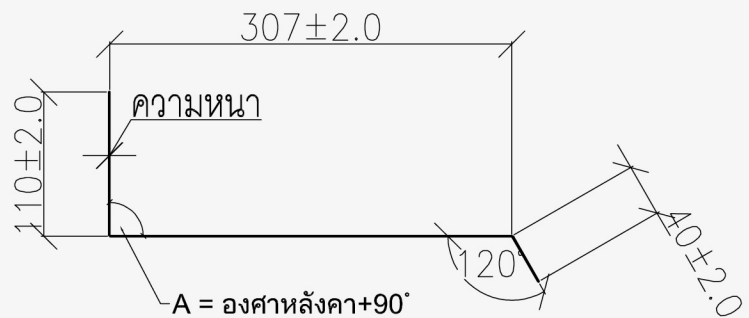
แผ่นปิดกรอบข้าง 1



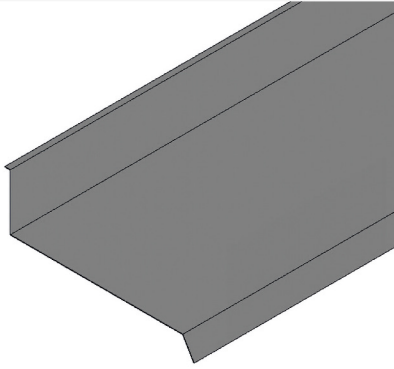
แผ่นปิดกรอบข้าง 2



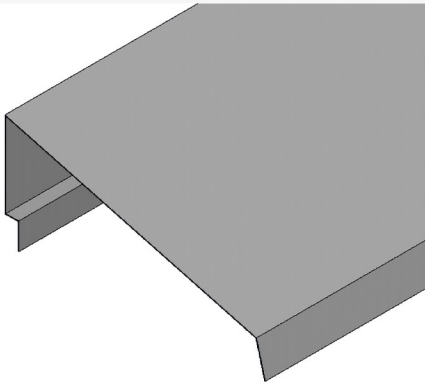
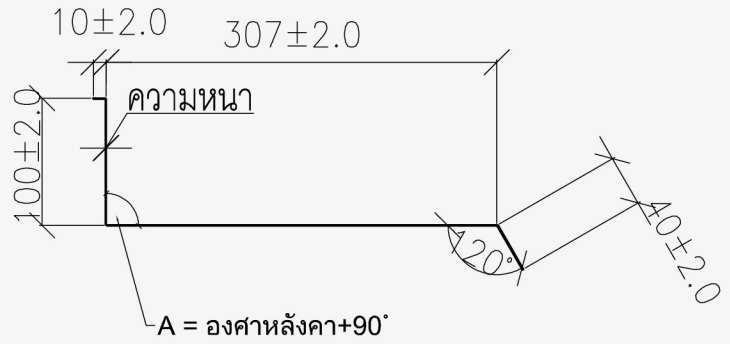
แผ่นปิดกรอบชนผนัง



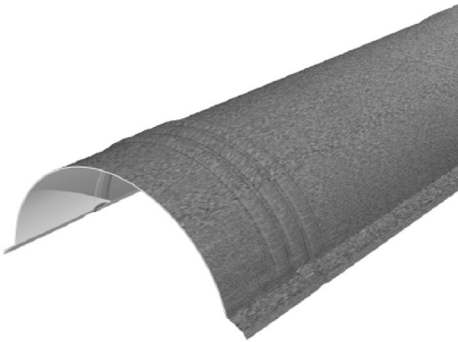
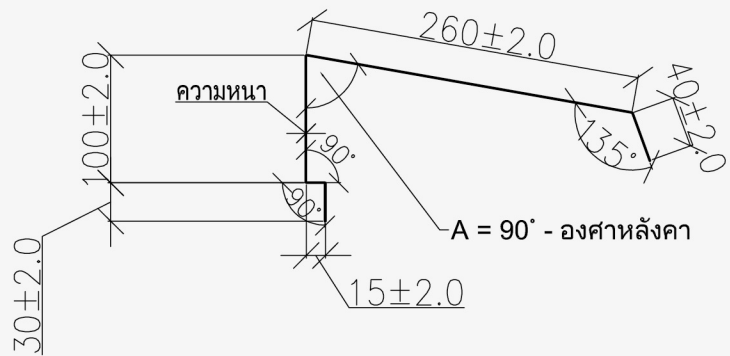
# กรอบหลังคา เมทัลรูป เอสซีจี ลอน Step Tile – Stone Coat



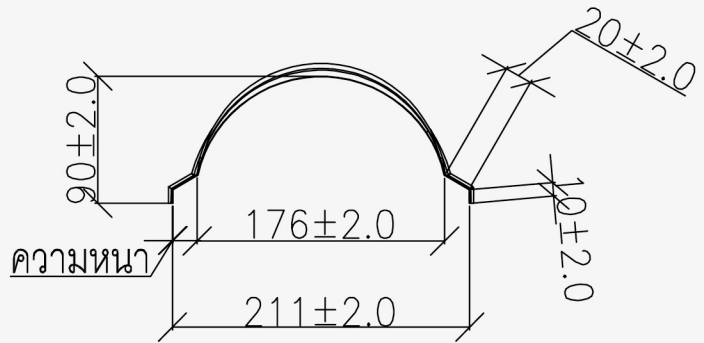
แผ่นปิดกรอบชนผนังแบบเซาะร่อง



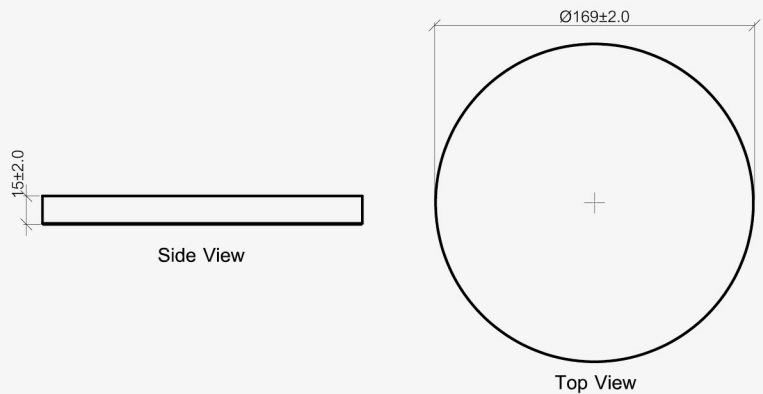
กรอบยอดเพิงแหงน



กรอบสันโค้ง



แผ่นปิดกรอบสันโค้ง





# หลังคา เมทัลรูป เอสซีจี ลอน Step Tile – Stone Coat



## ข้อแนะนำในการใช้งานอย่างปลอดภัย

- หลังคาเหล็กและอุปกรณ์หลังคามีความคม อาจบาดโดนร่างกายหรือสิ่งของได้ ในการเคลื่อนย้ายหรือจัดเก็บแผ่นหลังคาเหล็กและอุปกรณ์ ต้องทำด้วยความระมัดระวัง ควรสวมใส่อุปกรณ์ป้องกันภัยส่วนบุคคล(ถุงมือ)
- หลังคาเหล็กและอุปกรณ์เป็นฉนวนไฟฟ้า อาจทำให้เกิดไฟฟ้าดูดได้ ควรหลีกเลี่ยงการปฏิบัติงานขณะฝนตก, บริเวณใกล้สายไฟฟ้าแรงสูง, แหล่งผลิตกระแสไฟฟ้า และระวังหลังคาเหล็กขาดสายไฟฟ้า พร้อมทั้งปฏิบัติงานด้วยความระมัดระวัง
- หลังคาเหล็กและอุปกรณ์มีคุณสมบัติสะท้อนแสง อาจทำให้สายตาพร่ามัว ควรสวมใส่อุปกรณ์ป้องกันส่วนบุคคล(แว่นตาเซฟตี้) ขณะปฏิบัติงาน หลีกเลี่ยงการมองหลังคาเหล็กและอุปกรณ์เป็นเวลานานในสถานที่กลางแจ้ง และสถานที่ที่มีแสงสว่างมาก
- หลังคาเหล็กและอุปกรณ์เป็นวัสดุนำความร้อนมาก อาจส่งผลให้เกิดการลื่นห้อยขณะปฏิบัติงาน ควรปฏิบัติงานด้วยความระมัดระวัง, สวมใส่อุปกรณ์ป้องกันภัยส่วนบุคคล(ถุงมือ) นอกจากนี้ควรติดตั้งบนโครงสร้างที่มีความแข็งแรงและมั่นคง
- หลังคาเหล็กและอุปกรณ์มีความร้อน อาจส่งผลให้เกิดการลื่นหรืออุบัติเหตุขณะปฏิบัติงาน ควรปฏิบัติงานด้วยความระมัดระวัง และสวมใส่อุปกรณ์ป้องกันภัยส่วนบุคคล(ชุดรัดลำตัวและรองเท้านิรภัย)
- หลังคาเหล็กและอุปกรณ์เป็นวัสดุอันตราย ควรเก็บไว้ให้พ้นมือเด็ก และไม่ควรถูกเด็กเข้าไปใกล้บริเวณที่เก็บกอง
- ไม่ควรหยกหรือโยนระหว่างปฏิบัติงาน ซึ่งอาจก่อให้เกิดอันตรายได้
- หลีกเลี่ยงการเดินบนหลังคาเหล็กและอุปกรณ์ กรณีมีความจำเป็นควรเดินใกล้แป หรือโครงสร้างมากที่สุด
- การติดตั้ง รื้อถอน หลังคาเหล็กและอุปกรณ์ ควรดำเนินการด้วยความระมัดระวัง ปฏิบัติตามคำแนะนำอย่างเคร่งครัด โดยมีช่างหรือวิศวกรผู้มีความชำนาญ
- หลังคาเหล็กและอุปกรณ์ ออกแบบมาเพื่อใช้ประกอบ และติดตั้งเป็นหลังคา และแผ่นผนัง ไม่ควรมานำไปใช้เพื่อการอย่างอื่น
- การขนส่ง และเคลื่อนย้ายควรดำเนินการด้วยความระมัดระวัง ไม่ควรรีบร้อน เพื่อป้องกันไม่ให้เกิดความเสียหาย
- เมื่อการติดตั้งเสร็จ ควรทำความสะอาด และเคลือบสีจากหลังคาให้หมด เพื่อเป็นการลดสนิมอันก่อให้เกิดรอยเปื้อนบนหลังคา

## คำเตือน

- ใช้งานตามที่ระบุไว้ โดยติดตั้งตามคู่มือ และใช้อุปกรณ์ตามมาตรฐานจากผู้ผลิต
- ใช้ติดตั้งเป็นหลังคาบ้านพักอาศัย หรืออาคารที่มีความสูงของสันหลังคาจากพื้นดิน ไม่ควรเกิน 20 เมตรเท่านั้น
- หลังคาเหล็กมีความคม ขณะติดตั้งควรเคลื่อนย้ายด้วยความระมัดระวัง และสวมใส่อุปกรณ์ป้องกันภัยส่วนบุคคล เพื่อป้องกันการบาดเจ็บ
- หลังคาเหล็กเป็นโลหะ ควรปฏิบัติงานด้วยความระมัดระวัง เพื่อป้องกันการถูกไฟฟ้าช็อต, บาดเจ็บ จนเสียชีวิต
- สภาพของผลิตภัณฑ์มีการเปลี่ยนแปลงหรือเกิดคราบดำ ขึ้นอยู่กับสภาพอากาศ และสิ่งแวดล้อม
- สีของผลิตภัณฑ์ในภาพใช้เพื่อการโฆษณา ซึ่งอาจแตกต่างจากสีจริงของผลิตภัณฑ์เนื่องจากกระบวนการพิมพ์ ต้องพิจารณาสีจริงของผลิตภัณฑ์ที่ร้านค้าก่อนการสั่งซื้อ
- ในการซื้อผลิตภัณฑ์แต่ละครั้งควรซื้อให้ครบตามจำนวนเชิงรับเพื่อให้ได้ผลิตภัณฑ์ในรอยผลิตเดียวกัน

R-SMKMC12018 All Content, design and layout are Copyright © 2022, SCG Cement-Building Materials All Rights Reserved, Reproduction in whole or part in any form or medium without specific written permission is prohibited.



หาซื้อได้ที่ร้านเอสซีจี โฮม | เอสซีจี โฮม บุกยวาว | เอสซีจี โฮม เอ็กซ์พรีเรียซ์ และร้านค้าวัสดุก่อสร้างชั้นนำ  
ติดต่อสอบถามเพิ่มเติมได้ที่ SCG Contact Center 02-586-2222 E-mail : contact@scg.com,  
www.scgbuildingmaterials.com, Line ID : @scgbrand