

ระบบฝ้าชายคาไวนิล เอสซีจี

SCG VINYL SOFFIT SYSTEM



สวย ครบ จบทุกปัญหา ระบบฝ้าชายคาไวนิล เอสซีจี

ระบบฝ้าชายคาโวนิล เอสซีจี

สวย... เก็บงานได้เรียบร้อย ดีไซน์สวยงาม สีคงทนสวยงามคงรูปเดิม

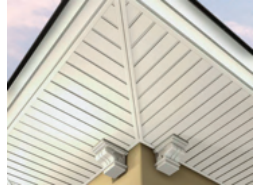


มีดีไซน์ให้เลือก 3 รูปแบบ

รูป

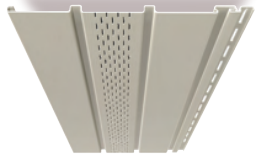
Solid Board รุ่นแผ่นเรียบ

ลักษณะภายนอกคล้ายระแนงไม้ตีเว้นร่อง



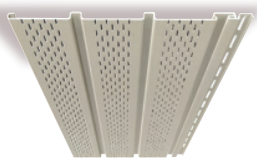
Center Vent รุ่นระบายอากาศลอนกลาง

ส่วนที่ระบายอากาศสลับกับส่วนที่เพิ่มการระบายอากาศใต้หลังคา



Full Vent รุ่นระบายอากาศทั้ง 3 ลอน

ช่วยระบายอากาศได้ดีมีประสิทธิภาพโดยไม่ต้องติดตั้งกันแมลง



สี

สีงาว
Pearl White

สีครีม
Vigor Cream

อัตราการเปลี่ยนแปลงของสีและเนื้อวัสดุต่ำกว่าฝ้าทั่วไป

อัตราการเปลี่ยนแปลงของสี ฝ้าชายคาโวนิลเอสซีจีน้อยกว่า ฝ้าชายคาทั่วไป จากการทดสอบโดยเครื่องเร่งสภาวะ

เทียบเท่าปีที่	0	2	4	6-7	8-10	ปี
ฝ้าชายคาโวนิล เอสซีจี						
ฝ้าชายคาทั่วไป						

- ✓ เมื่อติดตั้งเสร็จแล้ว เก็บงานง่าย ฝ้าเข้ามุมสวยงาม
- ✓ ไม่เปราะแตก บิดงอ ย้วยหรือแอนตัว
- ✓ ไม่พุกร้อน ปลอดภัยไม่กิน
- ✓ ยังสวยงามคงรูปเดิม ไม่เปลี่ยนสภาพไปตามกาลเวลา

KSU... สะดวก พร้อมใช้ ติดตั้งได้ทันที ประหยัดเวลาและต้นทุนในการติดตั้ง

อุปกรณ์ติดตั้งครบภายในกล่องเดียว พร้อมติดตั้งได้ทันที (สำหรับรุ่น 3.0 m. no C-line)

1. แผ่นฝ้าชายคาไวนิล กว้าง 33 ซม. ยาว 3 ม. จำนวน 5 แผ่น
2. คิ้วฝ้าหรือเส้นขอบ J - Channel ยาว 3 ม. จำนวน 5 เส้น
3. เหล็กเสริมแรง ขนาด 5 x 5 ซม. จำนวน 30 ชิ้น
4. สกรุดำ จำนวน 50 ชิ้น
5. ตะปูคอนกรีต จำนวน 50 ชิ้น



หมายเหตุ : เพื่อประสิทธิภาพการใช้งานที่ดี ควรติดตั้งบนโครงร่าง C-Line ที่ได้มาตรฐานขั้นต่ำ ตั้งแต่เบอร์ 26 เป็นต้นไป

ติดตั้งง่าย รวดเร็วกว่า 2 เท่า ไม่ต้องติดมุ้ง ไม่ต้องทาสี ไม่ต้องเก็บงาน



ฝ้าชายคาไวนิล เอสซีจี มาพร้อมระบบกันแมลงในตัว

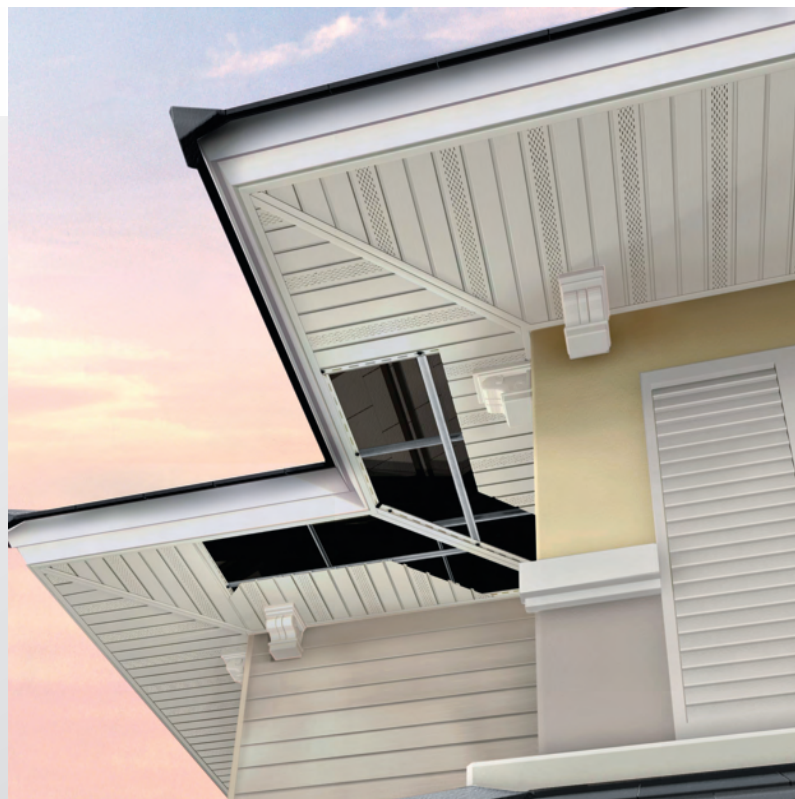


ฝ้าชายคาทั่วไป ต้องติดมุ้งกันแมลง

จบทุกปัญหา...

บ้านไม่ร้อน งบไม่บานปลาย
ประหยัดค่าใช้จ่ายในการบำรุงรักษา

- หมดปัญหามันร้อน ช่วยลดความร้อนใต้ชายคา อุณหภูมิลดลงสูงสุดถึง 7 องศา*
- งบไม่บานปลาย ไม่ต้องทาสี ไม่ต้องทาสีหรือซ่อมสี



* ด้วยดีไซน์รูระบายอากาศในแผ่นฝ้า ผ่านการทดสอบประสิทธิภาพการระบายอากาศ จากศูนย์วิจัยวิทยาศาสตร์ทางอาคาร สถาบันเทคโนโลยีพระจอมเกล้าธนบุรี



ระบบฝ้าชายคาไวนิล เอสซีจี

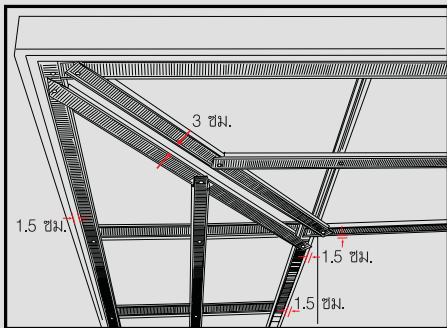
SCG VINYL SOFFIT SYSTEM



*คิดจากฝ้าชายคาไวนิล เอสซีจี รุ่นระบายอากาศลอนกลาง รวมมูลค่าวัสดุเหลือใช้เรียบร้อยแล้ว

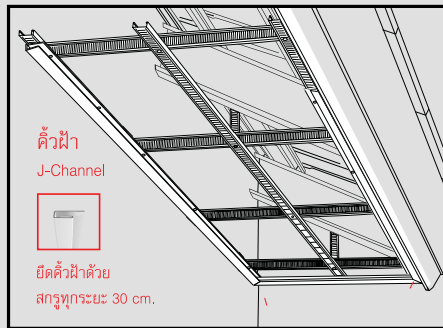
*ราคาวัสดุคงคลังอาจ เป็นเพียงราคาประมาณการ อาจมีการเปลี่ยนแปลง

ติดตั้งง่ายๆ เพียง 3 ขั้นตอน



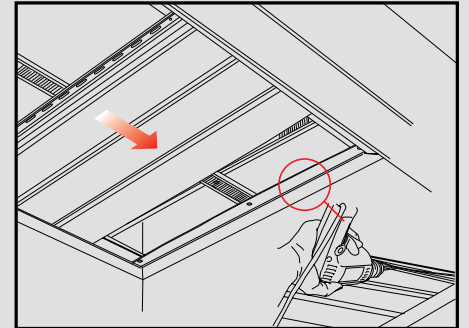
Step 1

ติดตั้งโครงคร่าวเหล็ก C-Line ระดับท้องโครงหลักเหนือท้องฝ้า 2.5 ซม.



Step 2

ติดตั้งคิ้วฝ้า หรือเส้นขอบ J-Channel เข้ากับโครงชอย (แถวล่าง)



Step 3

ติดตั้งแผ่นฝ้าชายคา ยึดด้วยสกรู และเหล็กเสริมแรง เพื่อป้องกันการแอ่นตัวของฝ้า

คำเตือนและข้อควรระวัง

1. ควรศึกษาคู่มือการติดตั้งสินค้าก่อนการติดตั้งและปฏิบัติตามอย่างเคร่งครัด
2. ในงานออกแบบโครงสร้าง ควรคำนึงถึงความปลอดภัย สำหรับงานโครงสร้างขนาดใหญ่ ควรปรึกษาวิศวกรโยธาทุกครั้ง
3. สีของสินค้าอาจแตกต่างจากสีในรูปตัวอย่างเนื่องจากระบบการพิมพ์
4. ทางบริษัทฯ ขอสงวนสิทธิ์ไม่รับเปลี่ยนหรือคืนสินค้าในกรณีที่มีการนำสินค้าไปใช้อย่างผิดประเภท หรือนอกเหนือจากที่ระบุไว้ในคู่มือสินค้า
5. บริษัทฯ ขอสงวนสิทธิ์ในการเปลี่ยนแปลงรายละเอียดข้างต้น โดยไม่ต้องแจ้งให้ทราบล่วงหน้า



หาซื้อได้ที่ ร้านค้าวัสดุก่อสร้างชั้นนำ
 SCG Contact Center 02-586-2222
 Email : contact@scg.com
 www.scgbuildingmaterials.com