

D'COR

UNIQUE THE SPACE

ผนังตกแต่ง เอสซีจี เดคคอร์

รุ่น ูด-ดี

SCG D'COR Wood-D



ผนังตกแต่ง เอสซีจี เดคคอร์ รุ่น วูด-ดี SCG D'COR Wood-D Decorative Wall Siding

ลวดลายสวยงามเหมือนไม้ธรรมชาติ ด้วยการ
ผลิตด้วยระบบ Digital Printing

จากเทคนิคการพิมพ์ลวดลายแบบพิเศษบนผิววัสดุไฟเบอร์
ซีเมนต์ ด้วยเทคนิค Digital Printing ทำให้ได้ผนังตกแต่งที่
สวยงาม สมจริง มีลวดลายและสีที่เหมือนไม้จริงทุก
ประการ ทั้งยังมีการเพิ่มกระบวนการเคลือบผิวหน้าด้วย
Polyurethane Coating พิเศษ เกรดอุตสาหกรรมสำหรับการ
ใช้งานภายนอก (Outdoor) โดยเฉพาะ และ Cure ด้วย
เทคโนโลยี Infrared Lamp เพื่อคุณภาพการยึดเกาะของสี
และลวดลายที่ทนทานและดีเยี่ยม

ทนทานต่อสภาพแวดล้อมและการใช้งานตกแต่ง
พื้นที่ผนังภายนอกอาคาร

สีสวยงามทนทาน เพราะเทคโนโลยีการเคลือบผิว
เฉพาะของเอสซีจี ทำให้สีทนทานจากรังสี UV
ผ่านมาตรฐาน ASTM G154 หรือการทดสอบ
เร่งสภาวะกว่า 1,000 ชั่วโมง เทียบเท่ากับการ
ใช้งานจริงมากกว่า 5 ปี

ทนทานทุกสภาพอากาศ เพราะผลิตจาก
วัสดุไฟเบอร์ซีเมนต์ ด้วยโครงสร้างพิเศษ
ผ่านกระบวนการอบไอน้ำแรงดันสูง (Autoclave)
มาตรฐาน มอก.1427-2540 ทำให้ทนแดด
ทนฝน ไม่ยืดหดตัว

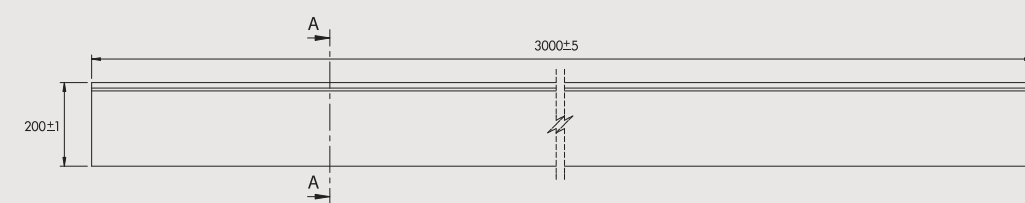
ปลวกไม่กิน เพราะวัสดุไฟเบอร์ซีเมนต์เป็น
การประสานของปูนซีเมนต์ปอร์ตแลนด์เอสซีจี
ซีลีกับริสซูร์ และเส้นใยเซลลูโลส ไม่มีส่วนผสม
ของไม้จริง



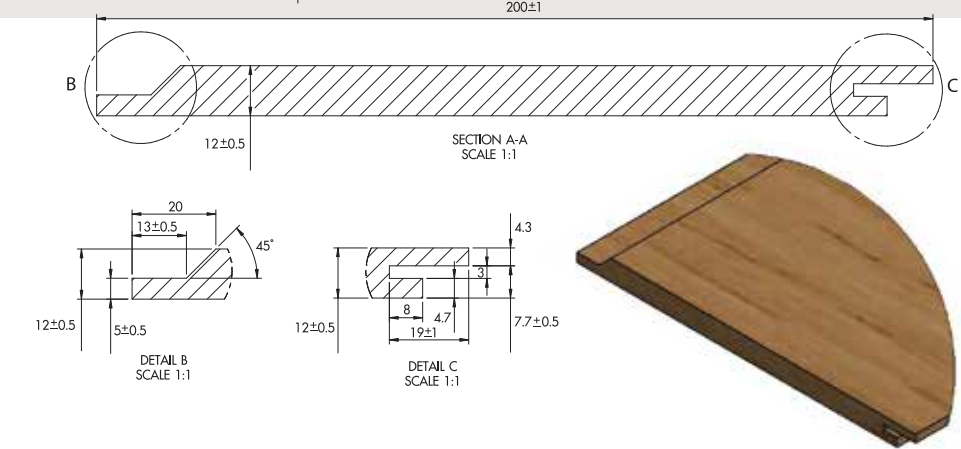
ผนังตกแต่ง
เอสซีจี เดคคอร์
รุ่น วูด-ดี

ไม้จริง

Category	Property	คุณสมบัติ	Standard	หน่วย	ผลการทดสอบ	
Physical Property คุณสมบัติทางกายภาพ	Size & Dimension ขนาดและมิติ	Dimensional Tolerance (Length)	ความคลาดเคลื่อนของความยาว	ISO 8336	mm.	±5
		Dimensional Tolerance (Width)	ความคลาดเคลื่อนของความกว้าง	ISO 8336	mm.	±1
		Dimensional Tolerance (Thickness)	ความคลาดเคลื่อนของความหนา	ISO 8336	mm.	±0.8
	Strength ความแข็งแรงของแผ่น	Density	ความหนาแน่น	ISO 8336	Kg./m ³	1300± 100
		Flexural Strength (Dry Condition)	ความต้านทานแรงดัด (สภาวะแห้ง)	ISO 8336	MPa	16(Minimum)20(Average)
		คุณสมบัติเกี่ยวกับ น้ำและความชื้น	Moisture Content	ความชื้นในแผ่น	ASTM C 1185	%
Water Absorption	ปริมาณการดูดซับน้ำ		ASTM C 1185	%	≤30	
Water Tightness	ความต้านการรั่วซึม		ISO 8336	-	Pass	
Change of Length cause by Water Absorption	การขยายตัวตามความยาว เมื่อแช่น้ำ 24 ชั่วโมง		JIS A 5430	%	0.12	
Weathering Resistance ความทนทานต่อสภาวะอากาศ	pH-Value on Surface	ค่าความเป็นกรด-ด่างที่ผิวหน้า (pH)	ISO 10390	-	7	
	Warm Water Resistance Test	ความสภาวะแช่น้ำร้อน 60 องศาเซลเซียส เป็นระยะเวลา 56 วัน	ISO 8336	-	Pass	
	Soak/Dry Resistance Test	ความสภาวะกวนเปียก-แห้ง	ISO 8336	-	Pass	
Fire and Heat Resistance คุณสมบัติทนไฟและความร้อน	Heat/Rain Resistance Test	ความทนร้อน-ฝน	ISO 8336	-	Pass	
	Ignitability	การไม่ติดไฟ	BS 476 Part 5	-	Pass (ไม่ติดไฟ)	
	Fire Propagation Index	ดัชนีการไม่แพร่ไฟ	BS 476 Part 6	-	I=0 (ไม่แพร่ไฟ)	
	Classification of the Surface Spread of Flame	การไม่ลามไฟที่ผิวหน้า	BS 476 Part 7	-	Class 1 (ไม่ลามไฟ)	
	Thermal Conductivity	ค่าการนำความร้อน	ASTM C 177	W/m ² C	0.108	



IIUU Drawing



ผนังตกแต่ง เอสซีจี เดคคอร์ รุ่น วูด-ดี
SCG D'COR Wood-D



แอสวูด ซีรีส์ Ash Wood Series	
สี	เบจ
ขนาด	20 x 300 x 1.2 ซม.
ผิวสัมผัส	เรียบ
น้ำหนัก / แผ่น	9.5 กก. / แผ่น
การใช้งาน	1.6 แผ่น / ตร.ม.
การติดตั้ง	ระบบคลิปล็อก
ราคา	700 บาท / แผ่น (1,170 บาท / ตร.ม.)



เท็กซัส ซีรีส์ Texas Series	
สี	สีก
ขนาด	20 x 300 x 1.2 ซม.
ผิวสัมผัส	เรียบ
น้ำหนัก / แผ่น	9.5 กก. / แผ่น
การใช้งาน	1.6 แผ่น / ตร.ม.
การติดตั้ง	ระบบคลิปล็อก
ราคา	700 บาท / แผ่น (1,170 บาท / ตร.ม.)



แอสวูด ซีรีส์ Ash Wood Series	
สี	น้ำตาล
ขนาด	20 x 300 x 1.2 ซม.
ผิวสัมผัส	เรียบ
น้ำหนัก / แผ่น	9.5 กก. / แผ่น
การใช้งาน	1.6 แผ่น / ตร.ม.
การติดตั้ง	ระบบคลิปล็อก
ราคา	700 บาท / แผ่น (1,170 บาท / ตร.ม.)



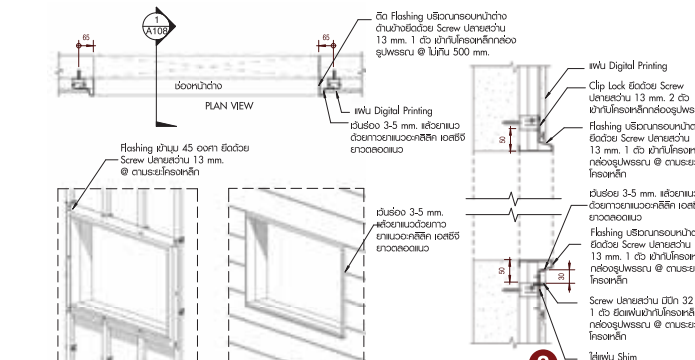
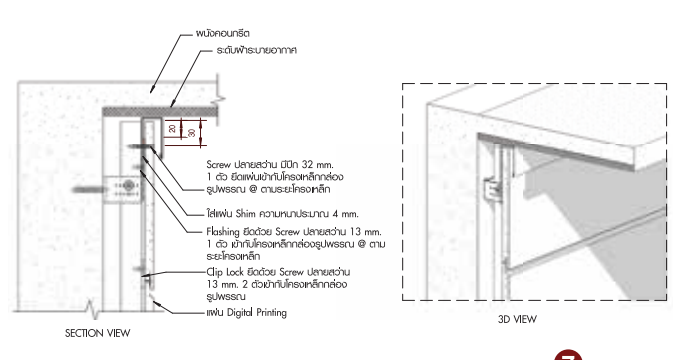
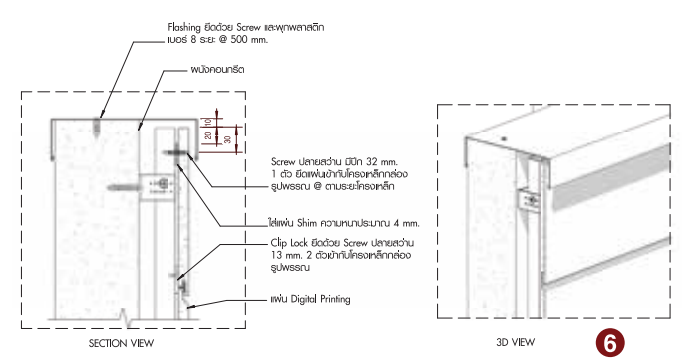
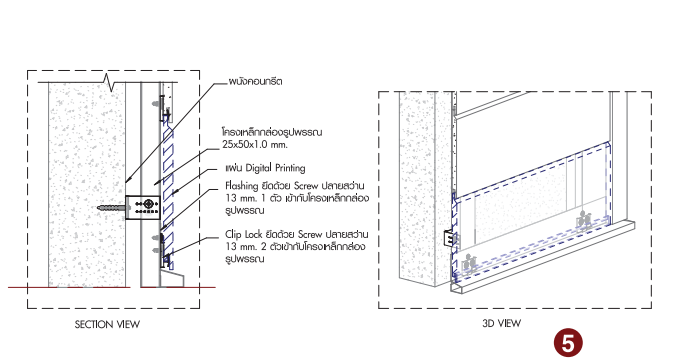
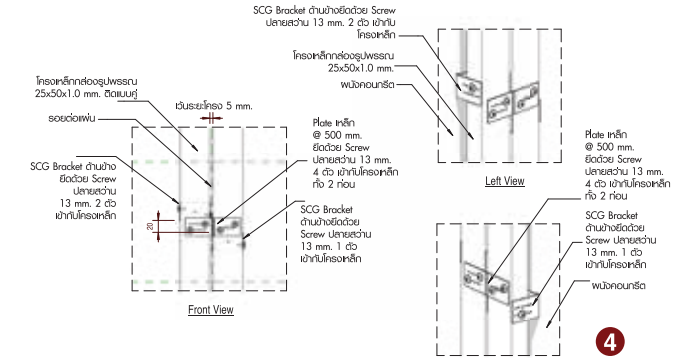
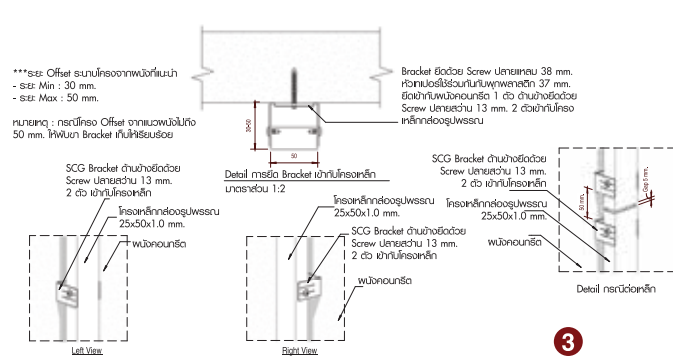
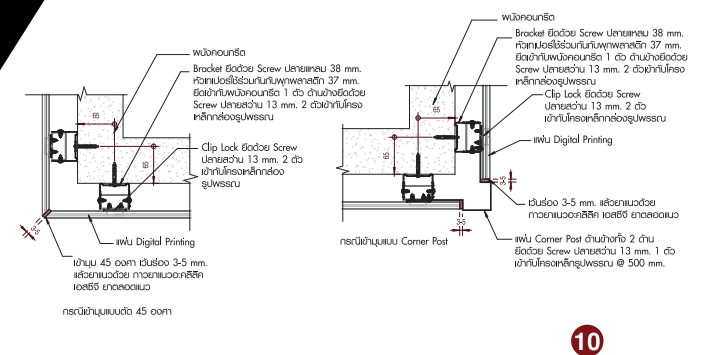
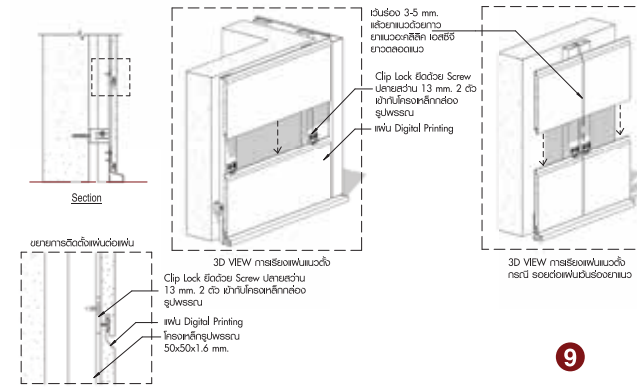
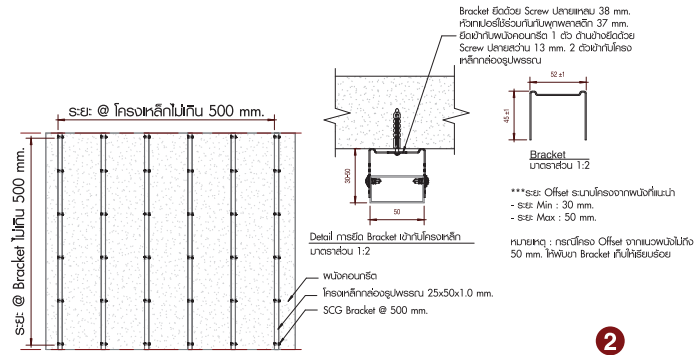
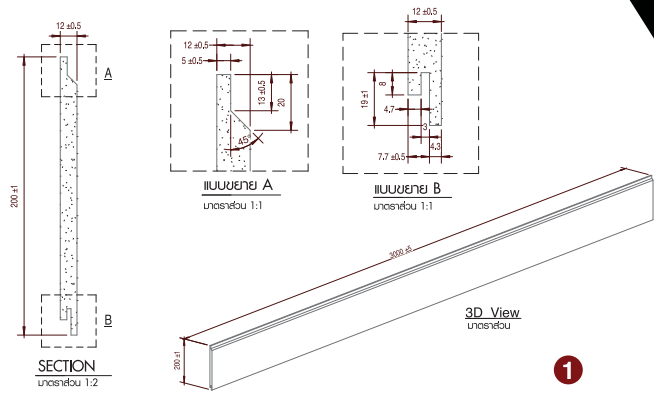
เท็กซัส ซีรีส์ Texas Series	
สี	เบจ
ขนาด	20 x 300 x 1.2 ซม.
ผิวสัมผัส	เรียบ
น้ำหนัก / แผ่น	9.5 กก. / แผ่น
การใช้งาน	1.6 แผ่น / ตร.ม.
การติดตั้ง	ระบบคลิปล็อก
ราคา	700 บาท / แผ่น (1,170 บาท / ตร.ม.)



แอสวูด ซีรีส์ Ash Wood Series	
สี	โอ๊ค
ขนาด	20 x 300 x 1.2 ซม.
ผิวสัมผัส	เรียบ
น้ำหนัก / แผ่น	9.5 กก. / แผ่น
การใช้งาน	1.6 แผ่น / ตร.ม.
การติดตั้ง	ระบบคลิปล็อก
ราคา	700 บาท / แผ่น (1,170 บาท / ตร.ม.)



การติดตั้ง



บริษัท สยามไฟเบอร์ซีเมนต์กรุ๊ป จำกัด (สำนักงานใหญ่)

1 ถนนปูนซีเมนต์ไทย แขวงบางซื่อ

เขตบางซื่อ กรุงเทพฯ 10800

โทร : 02 586 3333, 02 586 4444

SIAM FIBRE CEMENT GROUP CO., LTD. (HEAD OFFICE)

1 SIAM CEMENT ROAD, BANGSUE,

BANGKOK 10800, THAILAND

Tel. : 02 586 3333, 02 586 4444

คำเตือน

ห้ามนำไปใช้เป็นการก่อสร้างอาคารต่างๆ ส่วนรับน้ำหนักหรือนำไปใช้เพื่อวัตถุประสงค์อื่นและต้องติดตั้งตามคู่มือการติดตั้งและข้อมูลประกอบที่แนบมาจากผู้ผลิตเท่านั้น ห้ามรับประทุนหรือนำเข้าปาก และไม่ควรรูดนม
พุนที่ติดจากการฉัด เจ็ช เจาะ หรือขัดพืดกั้นที่ ห้ามนำไปใช้งานในบริเวณพื้นที่เปียกและชุ่มน้ำตลอดเวลา ห้ามนำมาใช้ทำพื้น

ข้อควรระวัง

พืดกั้นที่ไม่มีสิ่งเคลือบ วัสดุที่เคลือบไม่มีส่วนผสมของสารเคมี ห้ามกลืน กิน หรือสัมผัสดวงตา ขณะทำงานให้ใช้อุปกรณ์ป้องกันภัยส่วนบุคคลที่ได้มาตรฐาน หลังใช้งานปิดภาชนะให้สนิทและเก็บให้พ้นมือเด็ก หากมีการระคายเคือง
เมื่อสัมผัสผิวหนังให้รีบล้างออกด้วยน้ำสะอาดหลายๆ ครั้งแล้วรีบพบแพทย์ หากกลืนหรือกินเข้าไป ห้ามทำให้อาเจียร ให้ดื่มน้ำสะอาดมากๆ เพื่อเจือจางสารเคมีและรีบพบแพทย์ ข้อจำกัดในการติดตั้งต่างๆ เป็นเพียงข้อ
แนะนำเบื้องต้นสำหรับการใช้งานทั่วไปเท่านั้น การกำหนดวิธีการติดตั้งและโครงสร้างที่ใช้ให้พิจารณาตามมาตรฐานสำหรับอาคารเหล็กกรุ๊ปพรรณ ว.ส.ท.1015-40 และข้อกำหนดการออกแบบ ตามกฎกระทรวงฉบับที่ 6
(พ.ศ.2527) ออกตามความในพ.ร.บ.ควบคุมอาคาร พ.ศ.2522 การนำพืดกั้นไปใช้งานนอกเหนือจากที่ระบุในเอกสารนี้ ถือเป็นความรับผิดชอบโดยตรงของผู้ออกแบบและผู้ควบคุมงานก่อสร้าง ผู้ที่มีการติดตั้งสินค้า
มีการปรับปรุงอยู่เสมอ ผู้ออกแบบ ผู้ควบคุมงานก่อสร้างและผู้ติดตั้งต้องตรวจสอบว่าคู่มือการติดตั้งสินค้าที่ใช้เป็นฉบับล่าสุด หากไม่แน่ใจให้ตรวจสอบได้ที่ www.scgbuildingmaterials.com

CW-OT-D-C003/6312

สีของพืดกั้นที่ในภาพใช้เพื่อการโฆษณา ซึ่งอาจแตกต่างจากสีจริงของพืดกั้นที่เนื่องจากกระบวนการพิมพ์ ต้องพิจารณาสีจริงของพืดกั้นที่ร้านค้าก่อนการสั่งซื้อ บริษัทฯ ขอสงวนสิทธิ์ในการเปลี่ยนแปลงข้อมูล
โดยไม่ต้องแจ้งให้ทราบล่วงหน้า
All Content, design and layout are Copyright 2015, SCG Cement-Building Materials. All Rights Reserved, Reproduction in whole or part in any form or medium without specific written
permission is prohibited.



หาซื้อได้ที่ SCG HOME และร้านค้าวัสดุก่อสร้างชั้นนำ
SCG HOME Contact Center 02-586-2222
www.scghome.com, www.scgbuildingmaterials.com
E-mail: contact@scg.com, Line ID: @scghome