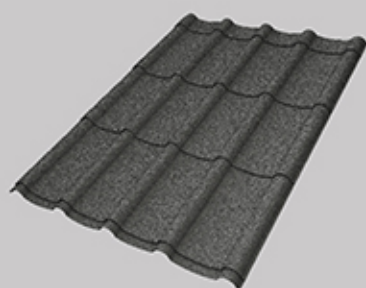


# หลังคา เมทัลรูป เอสซีจี ลอน Step Tile - Stone Coat



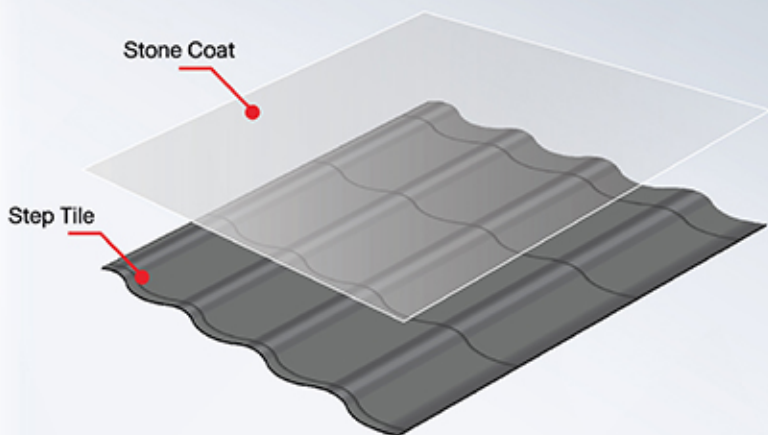
รูปลอนสตาป

ตอบโจทย์ความสวยงาม เข้ากับทุกสไตล์บ้าน



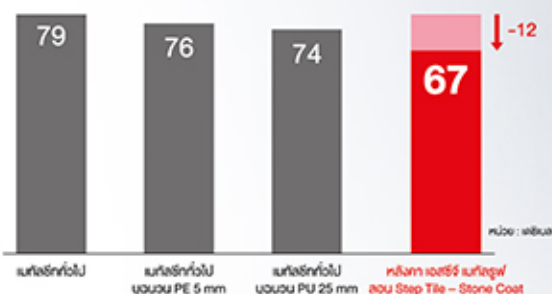
# หลังคา เมทัลรูป เอสซีจี ลอน Step Tile - Stone Coat

เทคโนโลยีการเคลือบสี Stone Coat เอกสิทธิ์เฉพาะ เอสซีจี ช่วยลดปัญหาเสียงฝนกระทบบนพื้นหลังคา และสะท้อนความร้อนที่เข้าสู่ภายในบ้าน ช่วยทำให้บ้านเย็นสบายยิ่งขึ้น



## Stone Coat Technology

ความหนาของเม็ดสี 1.20 mm ช่วยลดเสียงฝนกระทบบนพื้นหลังคา ได้สูงสุดถึง 12 dB เมื่อเทียบกับเมทัลซีกทั่วไป



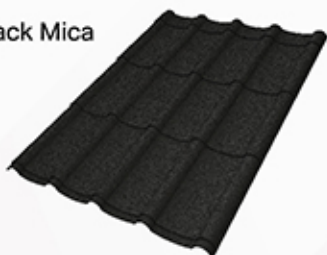
หลังคา เมทัลรูป เอสซีจี ลอน Step Tile  
ขนาดลอน 25 cm มาพร้อมความหนา 0.35 mm

## สีพิเศษ

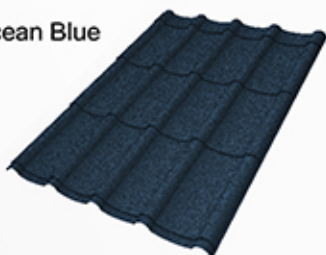
### เทคโนโลยีการเคลือบสี Stone Coat ลดปัญหาสีหลังคาซีดจาง

\*รับประกันคุณภาพสี 20 ปี

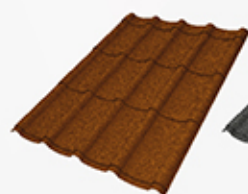
Black Mica



Ocean Blue



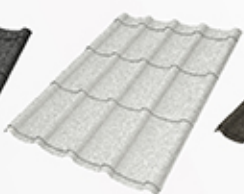
## สีมาตรฐาน



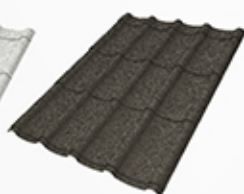
Terracotta



Charcoal Grey



White Peel



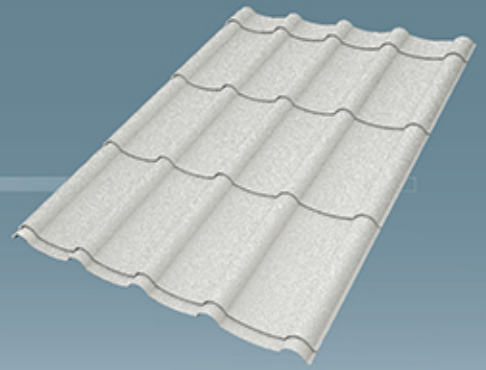
Mocha

หลังคา เมทัลรูป เอสซีจี ลอน Step Tile - Stone Coat มาพร้อมขนาดมาตรฐานสองขนาด 0.76 x 1.15 m และ 0.76 x 2.15 m

- ✓ แผ่นขนาดมาตรฐาน แข็งแรง ทนทาน ทุกสภาวะอากาศ
- ✓ น้ำหนักเบาประหยัดโครงสร้าง สามารถติดตั้งได้ง่าย สะดวกรวดเร็ว
- ✓ รูปลอนออกแบบมาอย่างสวยงาม เข้ากับทุกสไตล์บ้าน
- ✓ อายุการใช้งานยาวนาน ช่วยประหยัดค่าใช้จ่าย ในการซ่อมแซมในอนาคต

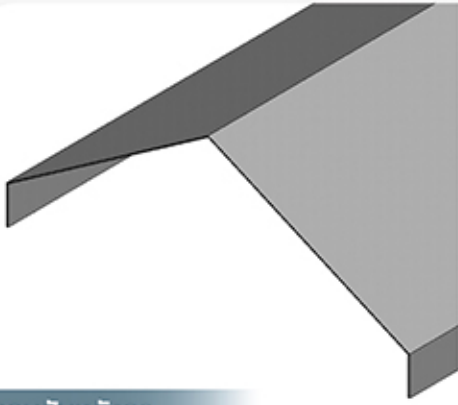
# ข้อมูลสินค้า

## หลังคา เมทัลรูป เอสซีจี ลอน Step Tile – Stone Coat

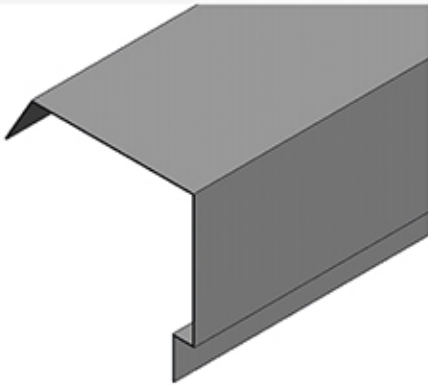
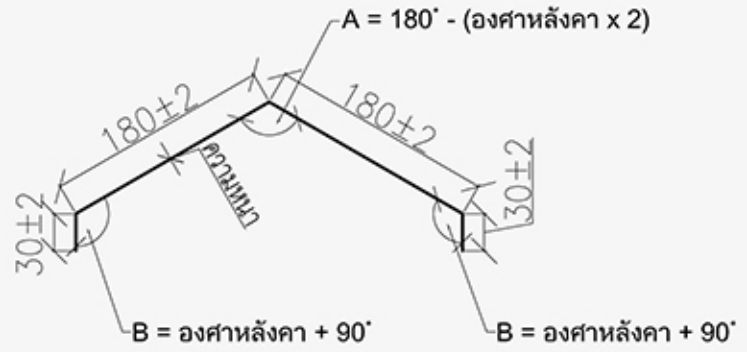


ขนาด (ม.)	1.15	2.15
ความหนาแผ่นเหล็ก AZ ก่อนเคลือบ (มม.) AZ Metal Sheed Thickness (mm)		0.35
ความหนาชั้นเคลือบ Ceramic Coating (มม.) Ceramic Coating Thickness (mm)		1.2 - 2.0
ความหนา รวมชั้นเคลือบ (มม.) Total Thickness (mm)		1.55 - 2.35
ความกว้าง รวมระยะซ้อนทับ (มม.) Cover Width (mm)		760
ความสูงสันลอน (มม.) Rib Depth (mm)		30
พื้นที่ใช้งาน (ตร.ม. / แผ่น) Allowable Roof Sheet Space (Sq.m)	0.76	1.52
น้ำหนัก (กก. / แผ่น) Weight (kg/Pc)	4.8	9.0
น้ำหนัก (กก./ตร.ม.) รวมซ้อนทับ Weight (kg/ Sq.m)		ประมาณ 6.3
ความลาดชันหลังคาที่แนะนำ Min. Roof Slope Recommended		>10 องศา
ระยะของช่วงแปแนะนำ (ซม.) Allowable Support Spacing (cm)		50
ระยะซ้อนทับ ด้านหัว และท้ายแผ่น (ซม.) Overlapping Roof Seam (cm)		15

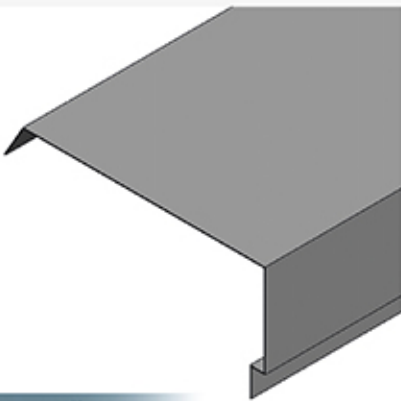
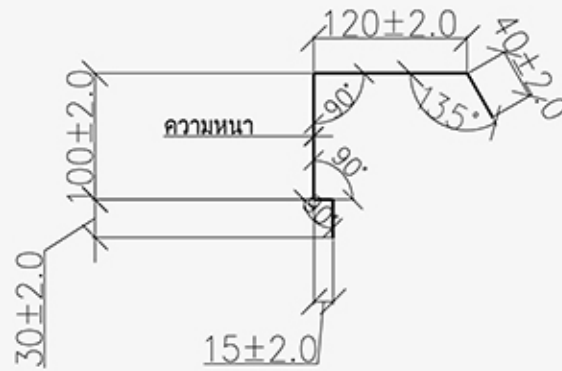
# กรอบหลังคา เมทัลรูป เอสซีจี ลอน Step Tile – Stone Coat



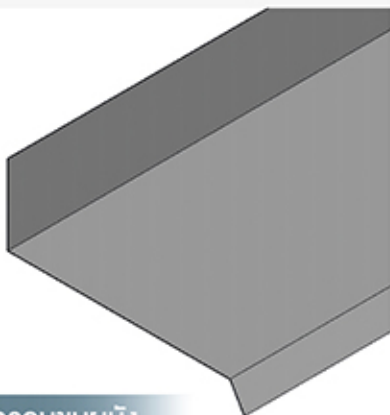
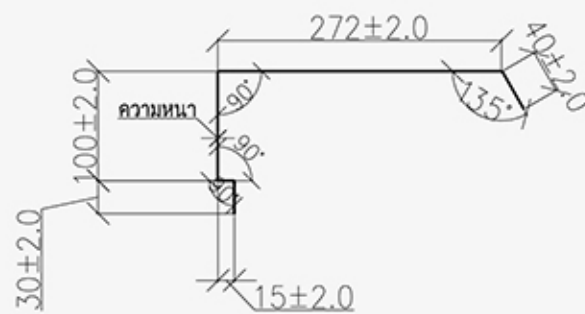
กรอบสันหลังคา



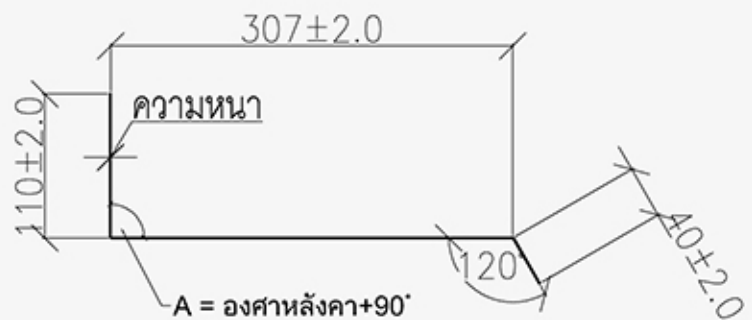
แผ่นปิดกรอบข้าง 1



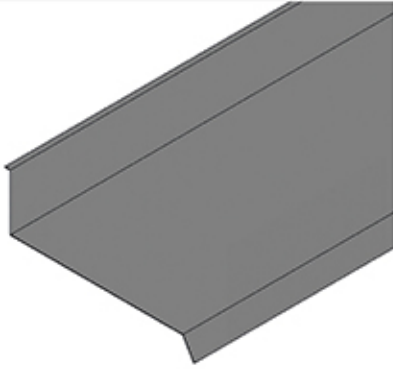
แผ่นปิดกรอบข้าง 2



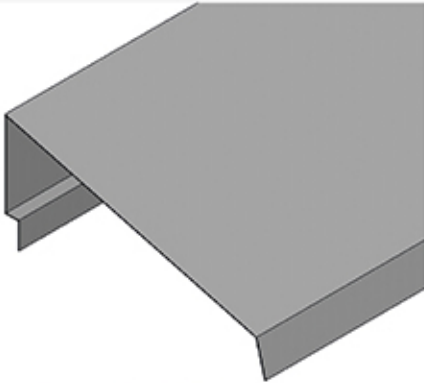
แผ่นปิดกรอบชนผนัง



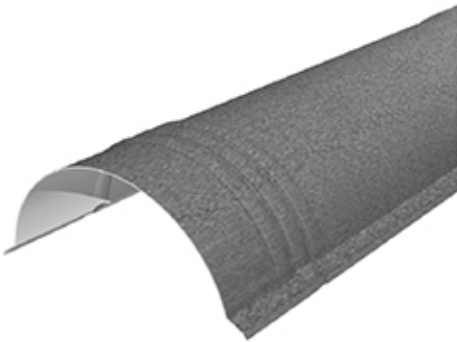
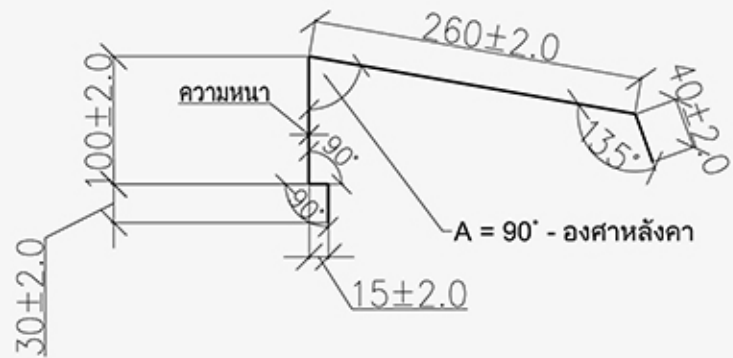
# กรอบหลังคา เมทัลรูป เอสซีจี ลอน Step Tile – Stone Coat



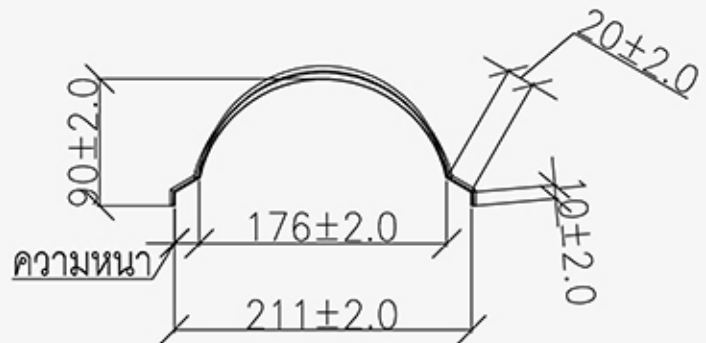
แผ่นปิดกรอบชนิดหนึ่งแบบเซา-ร่อน



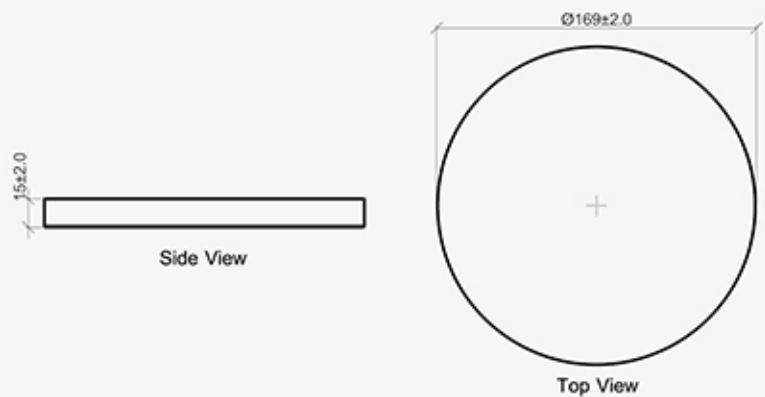
กรอบยอดเพิงแหงน



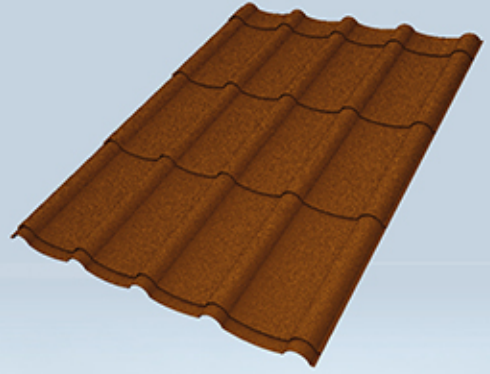
กรอบสันโค้ง



แผ่นปิดกรอบสันโค้ง



# หลังคา เมทัลรูป เอสซีจี ลอน Step Tile – Stone Coat



## ข้อแนะนำในการใช้งานอย่างปลอดภัย

- หลังคาเหล็กและอุปกรณ์หลังคามีความคม อาจบาดผิวหนังภายใต้แรงกดหรือแรงดึงได้ ในการเคลื่อนย้ายหรือจัดเก็บแผ่นหลังคาเหล็กและอุปกรณ์ ต้องทำด้วยความระมัดระวัง ควรสวมใส่อุปกรณ์ป้องกันภัยส่วนบุคคล(ถุงมือ)
- หลังคาเหล็กและอุปกรณ์เป็นฉนวนไฟฟ้า อาจทำให้เกิดไฟฟ้าช็อตได้ ควรหลีกเลี่ยงการปฏิบัติงานขณะฝนตก, บริเวณใกล้สายไฟฟ้าแรงสูง, แหล่งผลิตกระแสไฟฟ้า และบริเวณหลังคาเหล็กที่ขาดสายไฟฟ้า หรือติดตั้งปฏิบัติงานด้วยความระมัดระวัง
- หลังคาเหล็กและอุปกรณ์มีคุณสมบัติสะท้อนแสง อาจทำให้สายตาพร่ามัว ควรสวมใส่แว่นกันแดดหรือแว่นกันแดด (แว่นกันแดด) ขณะปฏิบัติงาน หลีกเลี่ยงการมองหลังคาเหล็กและอุปกรณ์เป็นเวลานานในสถานที่กลางแจ้ง และสถานที่ที่มีแสงสว่างจ้า
- หลังคาเหล็กและอุปกรณ์เป็นวัสดุที่หนักมาก อาจส่งผลให้เกิดการลื่นหรืออุบัติเหตุขณะปฏิบัติงาน ควรปฏิบัติงานด้วยความระมัดระวัง, สวมใส่อุปกรณ์ป้องกันภัยส่วนบุคคล(ถุงมือ) นอกจากนี้ควรติดตั้งโครงสร้างที่มีความแข็งแรงและมั่นคง
- หลังคาเหล็กและอุปกรณ์มีความร้อน อาจส่งผลให้เกิดการลื่นหรืออุบัติเหตุขณะปฏิบัติงาน ควรปฏิบัติงานด้วยความระมัดระวัง และสวมใส่แว่นกันแดดหรือแว่นกันแดด (แว่นกันแดด)
- หลังคาเหล็กและอุปกรณ์เป็นวัสดุอันตราย ควรเก็บไว้ให้พ้นมือเด็ก และไม่ควรถูกนำเข้าไปใกล้บริเวณที่เด็กชอบ
- ไม่ควรหย่อนหรือทิ้งระหว่างปฏิบัติงาน ซึ่งอาจก่อให้เกิดอันตรายได้
- หลีกเลี่ยงการเดินบนหลังคาเหล็กและอุปกรณ์ กรณีมีความจำเป็นควรเดินใกล้แป หรือโครงสร้างหลักที่สุด
- การติดตั้ง รื้อถอน หลังคาเหล็กและอุปกรณ์ ควรดำเนินการด้วยความระมัดระวัง ปฏิบัติตามคำแนะนำอย่างเคร่งครัด โดยช่างหรือวิศวกรผู้มีความชำนาญ
- หลังคาเหล็กและอุปกรณ์ ออกแบบมาเพื่อใช้ประกอบ และติดตั้งเป็นหลังคา และแผ่นผนัง ไม่ควรนำไปใช้เพื่อการอื่น
- การขนส่ง และเคลื่อนย้ายควรดำเนินการด้วยความระมัดระวัง ไม่ควรโยน เพื่อป้องกันมิให้เกิดความเสียหาย
- เมื่อการติดตั้งเสร็จ ควรทาสีเคลือบ และเคลือบสีจากหลังคาให้หมด เพื่อป้องกันการสนิมขึ้นก่อให้เกิดรอยเปื้อนบนหลังคา

## คำเตือน

- ใช้งานตามที่ระบุไว้ โดยติดตั้งตามคู่มือ และใช้อุปกรณ์ตามมาตรฐานจากผู้ผลิต
- ใช้ติดตั้งเป็นหลังคาบ้านพักอาศัย หรืออาคารที่มีความสูงของหลังคาจากพื้นดิน ไม่ควรเกิน 20 เมตรเท่าใด
- หลังคาเหล็กมีความคม ขณะติดตั้งควรเคลื่อนย้ายด้วยความระมัดระวัง และสวมใส่แว่นกันแดดเพื่อป้องกันอาการบาดเจ็บ
- หลังคาเหล็กเป็นโลหะ ควรปฏิบัติงานด้วยความระมัดระวัง เพื่อป้องกันถูกไฟฟ้าช็อต, บาดเจ็บ จนถึงชีวิต
- สภาพของผลิตภัณฑ์มีการเปลี่ยนแปลงหรืออัปเดตราคา ค่า ขึ้นอยู่กับสภาพอากาศ และสิ่งแวดล้อม
- สีของผลิตภัณฑ์ในภาพใช้เพื่อการโฆษณา ซึ่งอาจแตกต่างจากสีจริงของผลิตภัณฑ์เนื่องจากกระบวนการพิมพ์ ต้องพิจารณาสีจริงของผลิตภัณฑ์ที่ร้านค้าก่อนการสั่งซื้อ
- ในการซื้อผลิตภัณฑ์แต่ละครั้งควรซื้อให้ครบตามจำนวนอ้างอิงเพื่อให้ได้ผลิตภัณฑ์ในรอยต่อที่เรียบร้อย

R-SMKMC12018 All Content, design and layout are Copyright © 2022, SCG Cement-Building Materials All Rights Reserved. Reproduction in whole or part in any form or medium without specific written permission is prohibited.



หาซื้อได้ที่ร้านเอสซีจี โฮม | เอสซีจี โฮม บุญทาวเวอร์ | เอสซีจี โฮม เอ็กซ์พรีเรียนซ์ และร้านค้าวัสดุก่อสร้างชั้นนำ  
ติดต่อสอบถามเพิ่มเติมได้ที่ SCG Contact Center 02-586-2222 E-mail : contact@scg.com,  
www.scgbuildingmaterials.com, Line ID : @scgbrand